

**QUYẾT ĐỊNH**

**Về việc phê duyệt Phương án đấu giá quyền sử dụng đất và tài sản gắn liền với đất đối với khu đất trụ sở cũ của Công an huyện Long Phú và khu đất trụ sở cũ của Công ty Trách nhiệm hữu hạn Hưng Phú**

**ỦY BAN NHÂN DÂN TỈNH SÓC TRĂNG**

*Căn cứ Luật Tổ chức chính quyền địa phương ngày 19/6/2015; Luật sửa đổi, bổ sung một số điều của Luật Tổ chức Chính phủ và Luật Tổ chức chính quyền địa phương ngày 22/11/2019;*

*Căn cứ Luật Đất đai ngày 29/11/2013;*

*Căn cứ Luật Đầu tư ngày 26/11/2014;*

*Căn cứ Luật Đấu giá tài sản ngày 17/11/2016;*

*Căn cứ Nghị định số 43/2014/NĐ-CP ngày 15/5/2014 của Chính phủ quy định chi tiết thi hành một số điều của Luật Đất đai;*

*Căn cứ Nghị định số 01/2017/NĐ-CP ngày 06/01/2017 của Chính phủ sửa đổi, bổ sung một số Nghị định quy định chi tiết thi hành Luật Đất đai;*

*Căn cứ Nghị định số 62/2017/NĐ-CP ngày 16/5/2017 của Chính phủ quy định chi tiết một số điều và biện pháp thi hành Luật Đấu giá tài sản;*

*Căn cứ Nghị định số 151/2017/NĐ-CP ngày 26/12/2017 của Chính phủ quy định chi tiết một số điều của Luật Quản lý, sử dụng tài sản công;*

*Căn cứ Nghị định số 167/2017/NĐ-CP ngày 31/12/2017 của Chính phủ quy định việc sắp xếp lại, xử lý tài sản công;*

*Căn cứ Thông tư liên tịch số 14/2015/TTLT-BTNMT-BTP ngày 04/4/2015 của Bộ trưởng Bộ Tài nguyên và Môi trường, Bộ trưởng Bộ Tư pháp quy định việc tổ chức thực hiện đấu giá quyền sử dụng đất để giao đất có thu tiền sử dụng đất hoặc cho thuê đất;*

*Căn cứ Thông tư số 45/2017/TT-BTC ngày 17/5/2017 của Bộ trưởng Bộ Tài chính quy định khung thù lao dịch vụ đấu giá tài sản theo quy định tại Luật Đấu giá tài sản;*

*Căn cứ Thông tư số 48/2017/TT-BTC ngày 15/5/2017 của Bộ trưởng Bộ Tài chính quy định chế độ tài chính trong hoạt động đấu giá tài sản;*

*Căn cứ Công văn số 151/HĐND-VP ngày 11/10/2019 của Thường trực Hội đồng nhân dân tỉnh Sóc Trăng về việc thống nhất chủ trương bán tài sản công đối với 02 cơ sở nhà, đất trên địa bàn huyện Long Phú, tỉnh Sóc Trăng;*

Theo đề nghị của Giám đốc Sở Tài nguyên và Môi trường tỉnh Sóc Trăng  
(Tờ trình số 2890/TTr-STNMT-CCQLDD ngày 18/10/2020).

### QUYẾT ĐỊNH:

**Điều 1.** Phê duyệt Phương án đấu giá quyền sử dụng đất và tài sản gắn liền với đất đối với khu đất trụ sở cũ của Công an huyện Long Phú và khu đất trụ sở cũ của Công ty Trách nhiệm hữu hạn Hưng Phú, tọa lạc tại thị trấn Long Phú, huyện Long Phú, tỉnh Sóc Trăng.

(Đính kèm Phương án đấu giá quyền sử dụng đất và tài sản gắn liền với đất; sơ đồ vị trí 02 thửa đất).

**Điều 2.** Sở Tài chính có trách nhiệm tổ chức thực hiện các thủ tục tiếp theo liên quan đến việc đấu giá quyền sử dụng đất và tài sản gắn liền với đất theo Phương án được phê duyệt và quy định hiện hành.

**Điều 3.** Chánh Văn phòng Ủy ban nhân dân tỉnh, Giám đốc Sở Tài chính Sở Tài nguyên và Môi trường, Kho bạc Nhà nước, Cục trưởng Cục Thuế tỉnh, Chủ tịch Ủy ban nhân dân huyện Long Phú, tỉnh Sóc Trăng và các tổ chức, cá nhân có liên quan căn cứ Quyết định thi hành kể từ ngày ký.

**Nơi nhận:**

- Như Điều 3;
- Phòng TN&MT huyện LP;
- Chi cục Thuế khu vực LP;
- UBND thị trấn LP;
- Công TTĐT tỉnh;
- Lưu: VT, KT.

**TM. ỦY BAN NHÂN DÂN**  
**KT. CHỦ TỊCH**  
**PHÓ CHỦ TỊCH**



**Lâm Hoàng Nghiệp**



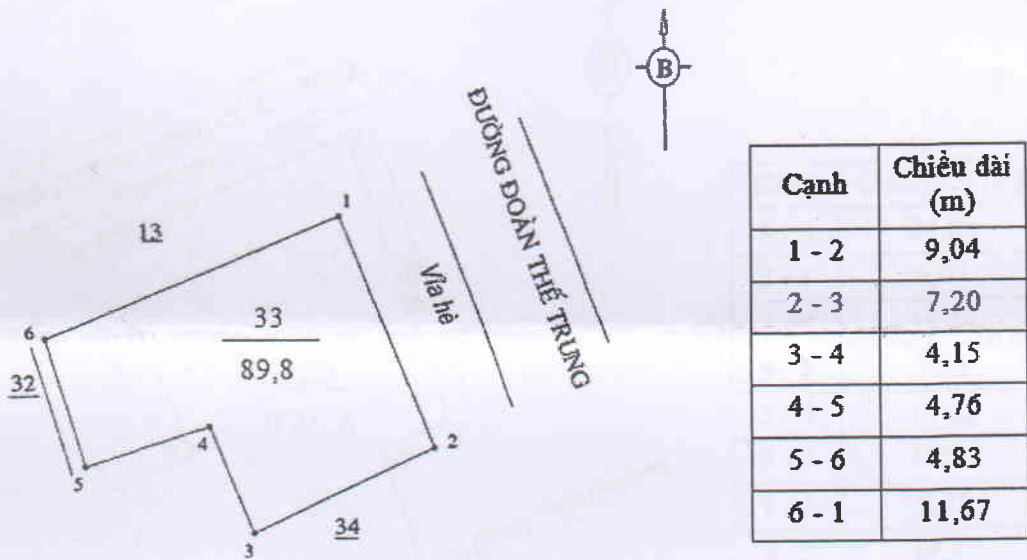
### SƠ ĐỒ VỊ TRÍ ĐẤT

(Kèm theo Quyết định số 4125/QĐ-UBND ngày 30 tháng 12 năm 2020 của Ủy ban nhân dân tỉnh Sóc Trăng)

Thửa đất 33, tờ bản đồ số 41, diện tích 89,8 m<sup>2</sup> đất.

Loại đất: Đất ở tại đô thị (ODT).

Tọa lạc tại Ấp 4, thị trấn Long Phú, huyện Long Phú, tỉnh Sóc Trăng.



Scan vẽ theo Phiếu xác nhận kết quả đo đạc hiện trạng thửa đất do Trung tâm Phát triển quỹ đất tỉnh Sóc Trăng lập ngày 17/9/2019.

**UBND TỈNH SÓC TRĂNG**



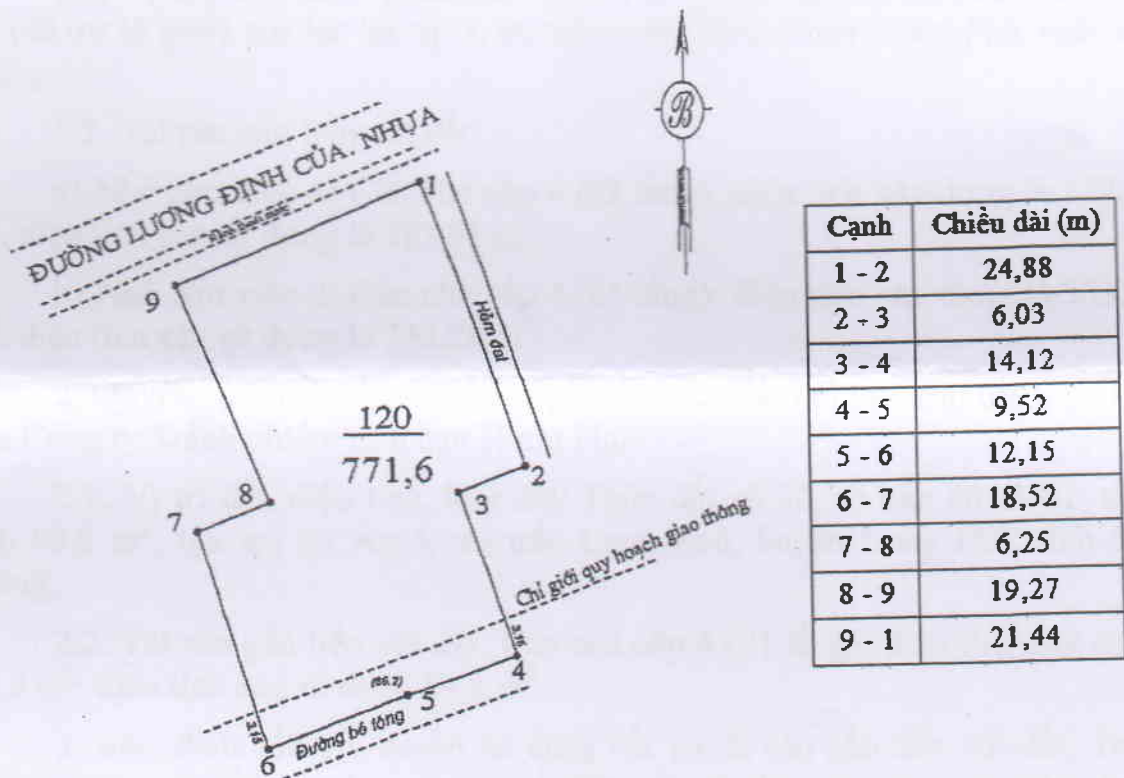


**SƠ ĐỒ VỊ TRÍ ĐẤT**  
(Kèm theo Quyết định số 4125/QĐ-UBND ngày 30 /12/2020  
của Ủy ban nhân dân tỉnh Sóc Trăng)

Thửa đất 120, tờ bản đồ số 42, diện tích 771,6 m<sup>2</sup> đất (đã trừ 66,2 m<sup>2</sup> đất nằm trong chỉ giới quy hoạch giao thông).

Loại đất: Đất ở tại đô thị (ODT)

Tọa lạc tại Ấp 3, thị trấn Long Phú, huyện Long Phú, tỉnh Sóc Trăng.



Scan vẽ theo Phiếu xác nhận kết quả đo đạc hiện trạng thửa đất do Trung tâm Phát triển quỹ đất tỉnh Sóc Trăng lập ngày 17/9/2019.

**UBND TỈNH SÓC TRĂNG**



ỦY BAN NHÂN DÂN  
TỈNH SÓC TRĂNG

CỘNG HÒA XÃ HỘI CHỦ NGHĨA VIỆT NAM  
Độc lập - Tự do - Hạnh phúc

## PHƯƠNG ÁN

**Đấu giá quyền sử dụng đất và tài sản gắn liền với đất đối với khu đất trụ sở cũ của Công an huyện Long Phú và khu đất trụ sở cũ của Công ty Trách nhiệm hữu hạn Hưng Phú**

### I. THÔNG TIN CHUNG

1. Quyền sử dụng đất và tài sản gắn liền với đất đối với khu đất trụ sở cũ của Công an huyện Long Phú

1.1. Vị trí, diện tích: Thửa đất số 120, tờ bản đồ số 42, diện tích là 771,6 m<sup>2</sup> (đã trừ lộ giới), tọa lạc tại Ấp 3, thị trấn Long Phú, huyện Long Phú, tỉnh Sóc Trăng.

1.2. Tài sản gắn liền với đất

a) Nhà làm việc 1: Căn nhà cấp 4 (02 tầng), diện tích xây dựng là 127,97 m<sup>2</sup>, diện tích sàn sử dụng là 383,91 m<sup>2</sup>.

b) Nhà làm việc 2: Căn nhà cấp 4 (01 tầng); diện tích xây dựng là 333,28 m<sup>2</sup>, diện tích sàn sử dụng là 333,28 m<sup>2</sup>.

2. Quyền sử dụng đất và tài sản gắn liền với đất đối với khu đất trụ sở cũ của Công ty Trách nhiệm hữu hạn Hưng Phú

2.1. Vị trí đất, diện tích, loại đất: Thửa đất số 33, tờ bản đồ số 41, diện tích 89,8 m<sup>2</sup>, tọa lạc tại Ấp 4, thị trấn Long Phú, huyện Long Phú, tỉnh Sóc Trăng.

2.2. Tài sản gắn liền với đất: Căn nhà cấp 4 (01 tầng); diện tích xây dựng 89,8 m<sup>2</sup>; diện tích sàn sử dụng 89,8 m<sup>2</sup>.

3. Mục đích đấu giá quyền sử dụng đất và tài sản gắn liền với đất: Thực hiện Phương án sắp xếp lại, xử lý nhà, đất trên địa bàn huyện Long Phú được phê duyệt, tạo nguồn thu cho ngân sách nhà nước.

4. Loại đất, hình thức, thời hạn sử dụng đất

4.1. Loại đất: Đất ở tại đô thị.

4.2. Hình thức sử dụng đất: Nhà nước giao đất có thu tiền sử dụng đất thông qua đấu giá quyền sử dụng đất.

4.3. Thời hạn sử dụng đất: Lâu dài.

5. Yêu cầu về quy hoạch: Tổ chức, hộ gia đình, cá nhân trúng đấu giá phải thực hiện theo quy hoạch được phê duyệt.

6. Giá khởi điểm đấu giá: Do Sở Tài chính xác định, trình Ủy ban nhân dân tỉnh phê duyệt.

7. Dự kiến thời gian tổ chức đấu giá: Quý I/2021.

## II. CÔNG TÁC ĐẤU GIÁ

1. Cơ quan tổ chức thực hiện việc đấu giá: Sở Tài chính tỉnh Sóc Trăng, số 01 Bis đường Hồ Hoàng Kiếm, Phường 2, thành phố Sóc Trăng, tỉnh Sóc Trăng. Sở Tài chính được lựa chọn và ký hợp đồng thuê tổ chức có chức năng tổ chức đấu giá quyền sử dụng đất và tài sản gắn liền với đất theo quy định để tổ chức cuộc đấu giá.

2. Đối tượng được tham gia đấu giá: Tổ chức, hộ gia đình, cá nhân thuộc đối tượng được Nhà nước giao đất có thu tiền sử dụng đất theo quy định của Luật Đất đai. Riêng đối tượng là tổ chức tham gia đấu giá phải có chức năng kinh doanh bất động sản theo quy định của pháp luật.

3. Đối tượng không được tham gia đấu giá

3.1. Người không có năng lực hành vi dân sự, người bị mất hoặc bị hạn chế năng lực hành vi dân sự, người có khó khăn trong nhận thức, làm chủ hành vi hoặc người tại thời điểm đấu giá không nhận thức, làm chủ được hành vi của mình.

3.2. Người làm việc trong tổ chức đấu giá tài sản, nơi thực hiện cuộc bán đấu giá tài sản đó; cha, mẹ, vợ, chồng, con, anh ruột, chị ruột, em ruột của đấu giá viên điều hành cuộc đấu giá; người trực tiếp giám định, định giá tài sản; cha, mẹ, vợ, chồng, con, anh ruột, chị ruột, em ruột của người trực tiếp giám định, định giá tài sản.

3.3. Người có thẩm quyền quyết định bán tài sản; người ký hợp đồng thuê tổ chức bán đấu giá tài sản; cha, mẹ, vợ, chồng, con, anh ruột, chị ruột, em ruột của người quy định tại điểm này.

3.4. Người không được nhận chuyển nhượng quyền sử dụng đất; người không thuộc trường hợp được Nhà nước giao đất có thu tiền sử dụng đất theo quy định của pháp luật về đất đai.

4. Hồ sơ đăng ký tham gia đấu giá

Hồ sơ đăng ký tham gia đấu giá gồm:

4.1. Đơn đề nghị tham gia đấu giá theo mẫu do tổ chức có chức năng thực hiện cuộc đấu giá tài sản phát hành, trong đó có nội dung cam kết sử dụng đất đúng mục đích, đúng quy hoạch sau khi trúng đấu giá.

4.2. Người được tổ chức ủy quyền tham gia đấu giá phải có giấy ủy quyền và bản photo chứng minh nhân dân/thẻ căn cước công dân kèm theo bản chính để đối chiếu.

4.3. Hồ sơ phải đóng túi có niêm yết; bên ngoài ghi rõ tên, địa chỉ, số điện thoại liên lạc.

5. Thời hạn đăng ký tham gia đấu giá: Thời hạn đăng ký và nộp hồ sơ kể từ ngày đăng thông báo đến trước ngày tổ chức cuộc đấu giá là 02 ngày làm việc.



## 6. Công tác đấu giá

6.1. Niêm yết và thông báo công khai việc đấu giá: Thực hiện theo quy định tại Điều 35 và Điều 57 Luật Đấu giá tài sản.

### 6.2. Hình thức, phương thức đấu giá và bước trả giá

a) Hình thức đấu giá: Do đơn vị tổ chức đấu giá lựa chọn một trong các hình thức quy định tại khoản 1 Điều 40 Luật Đấu giá tài sản.

b) Phương thức đấu giá: Áp dụng phương thức trả giá lên.

c) Hình thức đấu giá và phương thức đấu giá phải được ghi trong quy chế cuộc đấu giá và công bố công khai cho người tham gia đấu giá biết.

6.3. Bước giá: Thực hiện theo quy định tại khoản 1 Điều 5 Luật Đấu giá tài sản.

6.4. Mức phí tham gia đấu giá và thù lao dịch vụ đấu giá: Thực hiện theo quy định tại Thông tư số 48/2017/TT-BTC ngày 15/5/2017 của Bộ trưởng Bộ Tài chính quy định chế độ tài chính trong hoạt động đấu giá tài sản và Thông tư số 45/2017/TT-BTC ngày 15/5/2017 của Bộ trưởng Bộ Tài chính quy định khung thù lao dịch vụ đấu giá tài sản theo quy định tại Luật Đấu giá tài sản.

6.5. Khoản tiền đặt trước phải nộp khi tham gia đấu giá: 20% giá khởi điểm của tài sản đấu giá và được gửi vào một tài khoản thanh toán riêng của tổ chức đấu giá tài sản mở tại ngân hàng trên địa bàn tỉnh Sóc Trăng.

### 6.6. Xử lý khoản tiền đặt trước

a) Người tham gia đấu giá có quyền từ chối tham gia cuộc đấu giá và được nhận lại tiền đặt trước trong trường hợp có thay đổi về giá khởi điểm, số lượng, chất lượng tài sản đã niêm yết, thông báo công khai; trường hợp khoản tiền đặt trước phát sinh lãi thì người tham gia đấu giá được nhận tiền lãi đó.

b) Tổ chức đấu giá tài sản có trách nhiệm trả lại khoản tiền đặt trước và thanh toán tiền lãi (nếu có) trong trường hợp người tham gia đấu giá không trúng đấu giá trong thời hạn 3 ngày làm việc kể từ ngày kết thúc cuộc đấu giá; trừ trường hợp không được nhận lại tiền đặt trước theo quy định pháp luật.

c) Trường hợp người tham gia đấu giá trúng đấu giá thì khoản tiền đặt trước và tiền lãi (nếu có) được chuyển thành tiền đặt cọc để đảm bảo thực hiện giao kết hoặc thực hiện hợp đồng mua bán tài sản đấu giá hoặc thực hiện nghĩa vụ mua bán tài sản đấu giá sau khi được cơ quan có thẩm quyền phê duyệt.

d) Người tham gia đấu giá không được nhận lại tiền đặt trước trong các trường hợp được quy định tại khoản 6 Điều 39 Luật Đấu giá tài sản.

## 7. Điều kiện tổ chức đấu giá và xử lý trường hợp đấu giá không thành

### 7.1. Điều kiện tổ chức đấu giá

Sau khi hết thời hạn thông báo nộp hồ sơ đăng ký tham gia đấu giá, nếu có 02 người đăng ký trở lên thì tiến hành tổ chức đấu giá. Trường hợp hết thời

hạn thông báo nộp hồ sơ đăng ký tham gia đấu giá mà chỉ có 01 người đăng ký tham gia đấu giá thì không tổ chức đấu giá.

## 7.2. Xử lý trường hợp đấu giá không thành

a) Tổ chức đấu giá lại đối với trường hợp đấu giá lần đầu không thành theo quy định của Luật Đấu giá tài sản.

b) Trường hợp tổ chức đấu giá lần hai không thành thì xử lý theo quy định tại khoản 3 Điều 118 Luật Đất đai năm 2013 và quy định pháp luật hiện hành.

## 8. Công nhận kết quả đấu giá và ký hợp đồng mua bán tài sản đấu giá

8.1. Trong thời hạn 01 ngày làm việc kể từ ngày kết thúc cuộc đấu giá, tổ chức đấu giá tài sản phải ghi kết quả đấu giá vào Sổ đăng ký đấu giá tài sản và chuyển hồ sơ kết quả đấu giá, thông báo bằng văn bản cho cơ quan tổ chức thực hiện việc đấu giá.

8.2. Trong thời hạn không quá 05 ngày làm việc kể từ ngày nhận bàn giao hồ sơ và biên bản kết quả thực hiện cuộc bán đấu giá từ đơn vị thực hiện cuộc bán đấu giá, cơ quan tổ chức thực hiện việc đấu giá có trách nhiệm lập hồ sơ gửi Sở Tài nguyên và Môi trường để trình Ủy ban nhân dân tỉnh ban hành Quyết định công nhận kết quả trúng đấu giá.

8.3. Trong thời gian không quá 03 ngày làm việc kể từ ngày có Quyết định công nhận kết quả trúng đấu giá, cơ quan tổ chức thực hiện việc bán đấu giá tài sản có trách nhiệm ký hợp đồng mua bán tài sản đấu giá. Hợp đồng mua bán tài sản đấu giá được thực hiện theo quy định pháp luật.

## 9. Nộp tiền sử dụng đất và tiền mua tài sản sau khi có Quyết định công nhận kết quả trúng đấu giá

9.1. Việc thông báo, nộp tiền nộp tiền sử dụng đất và tiền mua tài sản gắn liền với đất (tiền trúng đấu giá) thực hiện theo quy định tại khoản 9, khoản 10 Điều 11 Nghị định số 167/2017/NĐ-CP ngày 31/12/2017 của Chính phủ quy định việc sắp xếp lại, xử lý tài sản công.

9.2. Trường hợp đã hết thời hạn nộp tiền mà người trúng đấu giá không nộp đủ tiền thì trong thời hạn 30 ngày tiếp theo kể từ ngày hết hạn nộp tiền, Sở Tài nguyên và Môi trường tham mưu, đề xuất Ủy ban nhân dân tỉnh hủy Quyết định công nhận kết quả trúng đấu giá.

## 10. Cấp Giấy chứng nhận quyền sử dụng đất, quyền sở hữu nhà ở và tài sản khác gắn liền với đất, bàn giao đất trên thực địa cho người trúng đấu giá

10.1. Sau khi nhận được chứng từ nộp đủ tiền trúng đấu giá quyền sử dụng đất và tài sản trên đất của người trúng đấu giá, Sở Tài chính có văn bản đề nghị Sở Tài nguyên và Môi trường trình Ủy ban nhân dân tỉnh cấp Giấy chứng nhận quyền sử dụng đất, quyền sở hữu nhà ở và tài sản khác gắn liền với đất cho tổ chức trúng đấu giá. Trường hợp hộ gia đình, cá nhân trúng đấu giá, Sở Tài chính có văn bản đề nghị Phòng Tài nguyên và Môi trường huyện Long Phú trình Ủy ban nhân dân huyện Long Phú cấp Giấy chứng nhận quyền sử dụng



đất, quyền sở hữu nhà ở và tài sản khác gắn liền với đất cho hộ gia đình, cá nhân trúng đấu giá theo quy định pháp luật.

10.2. Trong thời hạn không quá 05 ngày làm việc kể từ ngày Ủy ban nhân dân cấp có thẩm quyền cấp Giấy chứng nhận quyền sử dụng đất, quyền sở hữu nhà ở và tài sản khác gắn liền cho người trúng đấu giá, Sở Tài nguyên và Môi trường (đối với trường hợp người trúng đấu giá là tổ chức) hoặc Phòng Tài nguyên và Môi trường huyện Long Phú (đối với trường hợp người trúng đấu giá là hộ gia đình, cá nhân) chủ trì, phối hợp Sở Tài chính và Ủy ban nhân dân thị trấn Long Phú triển khai việc bàn giao đất và tài sản gắn liền với đất trên thực địa và trao Giấy chứng nhận quyền sử dụng đất, quyền sở hữu nhà ở và tài sản khác gắn liền với đất cho người trúng đấu giá.

11. Quyền lợi và nghĩa vụ của người trúng đấu giá: Thực hiện theo quy định tại Điều 48 của Luật Đấu giá tài sản.

12. Trách nhiệm của cơ quan nhà nước liên quan: Hướng dẫn người trúng đấu giá hoàn chỉnh các thủ tục về đất đai và cấp Giấy chứng nhận quyền sử dụng đất, quyền sở hữu nhà ở và tài sản khác gắn liền với đất cho người trúng đấu giá.

13. Các nội dung khác liên quan đến đấu giá quyền sử dụng đất và tài sản gắn liền với đất không được nêu cụ thể tại Phương án này thì được thực hiện theo quy định hiện hành của Nhà nước./.