

**ỦY BAN NHÂN DÂN
TỈNH SÓC TRĂNG**
Số: 2440 /QĐ-UBND

CỘNG HÒA XÃ HỘI CHỦ NGHĨA VIỆT NAM
Độc lập - Tự do - Hạnh phúc
Sóc Trăng, ngày 08 tháng 9 năm 2020

QUYẾT ĐỊNH
**Về việc giao 2.973,5 m² đất cho Trường Tiểu học Kim Đông, Phường 5,
thành phố Sóc Trăng để mở rộng, nâng cấp trường học**

ỦY BAN NHÂN DÂN TỈNH SÓC TRĂNG

Căn cứ Luật Tổ chức chính quyền địa phương ngày 19/6/2015; Luật sửa đổi, bổ sung một số điều của Luật Tổ chức Chính phủ và Luật Tổ chức chính quyền địa phương ngày 22/11/2019;

Căn cứ Luật Đất đai ngày 29/11/2013;

Căn cứ Nghị định số 43/2014/NĐ-CP ngày 15/5/2014 của Chính phủ quy định chi tiết thi hành một số điều của Luật Đất đai;

Căn cứ Thông tư số 30/2014/TT-BTNMT ngày 02/6/2014 của Bộ trưởng Bộ Tài nguyên và Môi trường quy định về hồ sơ giao đất, cho thuê đất, chuyển mục đích sử dụng đất, thu hồi đất;

Theo đề nghị của Giám đốc Sở Tài nguyên và Môi trường tỉnh Sóc Trăng (Tờ trình số 2041/TTr-STNMT-CCQLĐĐ ngày 04/9/2020).

QUYẾT ĐỊNH:

Điều 1. Giao 2.973,5 m² đất thuộc thửa đất số 277, tờ bản đồ số 17, tọa lạc tại Khóm 3, Phường 5, thành phố Sóc Trăng, tỉnh Sóc Trăng cho Trường Tiểu học Kim Đông, Phường 5 để mở rộng, nâng cấp trường học, với loại đất, thời hạn và hình thức giao đất như sau:

1. Loại đất: Đất xây dựng cơ sở giáo dục và đào tạo (DGD).
2. Thời hạn sử dụng đất: Lâu dài.
3. Hình thức giao đất: Giao đất không thu tiền sử dụng đất.

(Kèm theo sơ đồ vị trí thửa đất).

Điều 2.

1. Giao Sở Tài nguyên và Môi trường phối hợp Ủy ban nhân dân thành phố Sóc Trăng và các đơn vị liên quan tổ chức bàn giao đất, chỉnh lý hồ sơ địa chính và lập hồ sơ, thủ tục cấp Giấy chứng nhận quyền sử dụng đất, quyền sở hữu nhà ở và tài sản khác gắn liền với đất cho Trường Tiểu học Kim Đông, Phường 5 theo quy định hiện hành.

2. Trường Tiểu học Kim Đồng, Phường 5 có trách nhiệm quản lý, sử dụng đất được giao đúng theo quy định hiện hành.

Điều 3. Chánh Văn phòng Ủy ban nhân dân tỉnh, Giám đốc Sở Tài nguyên và Môi trường, Chủ tịch Ủy ban nhân dân thành phố Sóc Trăng, tỉnh Sóc Trăng và Hiệu trưởng Trường Tiểu học Kim Đồng, Phường 5 căn cứ Quyết định thi hành kể từ ngày ký.

Nơi nhận:

- Như Điều 3;
- Phòng TN&MT TPST;
- Lưu: VT, KT.

**TM. ỦY BAN NHÂN DÂN
KT. CHỦ TỊCH
PHÓ CHỦ TỊCH**



Lê Văn Hiếu



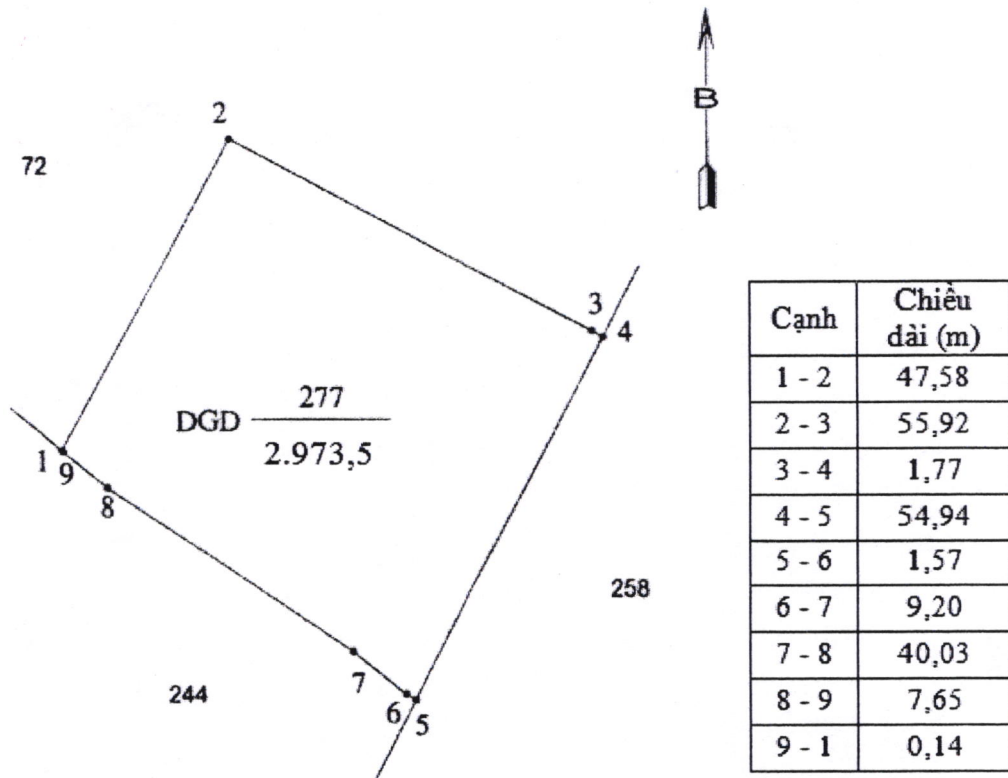
SƠ ĐỒ VỊ TRÍ ĐẤT

(Kèm theo Quyết định số 2440/QĐ-UBND ngày 08 tháng 9 năm 2020 của Ủy ban nhân dân tỉnh Sóc Trăng)

Thửa đất số 277, tờ bản đồ số 17, diện tích đất 2.973,5 m².

Loại đất: Đất xây dựng cơ sở giáo dục và đào tạo (DGD).

Tọa lạc tại Khóm 3, Phường 5, thành phố Sóc Trăng, tỉnh Sóc Trăng.



Can vẽ theo Trích lục bản đồ địa chính (trích lục theo kết quả đo đạc chính lý) do Văn phòng Đăng ký đất đai tỉnh Sóc Trăng lập ngày 09/7/2020.

**ỦY BAN NHÂN DÂN
TỈNH SÓC TRĂNG**