

HỒ SƠ THIẾT KẾ KỸ THUẬT THI CÔNG

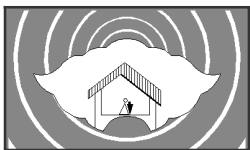
MẪU NHÀ AN TOÀN



DO TỔ CHỨC DW BIÊN SOẠN VÀ PHÁT HÀNH

LUU HÀNH NỘI BỘ - 07/2007





DỰ ÁN PHÒNG CHỐNG NHỮNG THIẾT HẠI VỀ NHÀ Ở DO BÃO GÂY RA Ở MIỀN TRUNG VIỆT NAM
PREVENTION DES DOMMAGES CAUSES A L'HABITAT PAR LES CYCLONES, CENTRE VIET NAM
PREVENT TYPHOON DAMAGE TO HOUSING, CENTRAL VIET NAM



Tài liệu này do tổ chức DW biên soạn và phát hành.

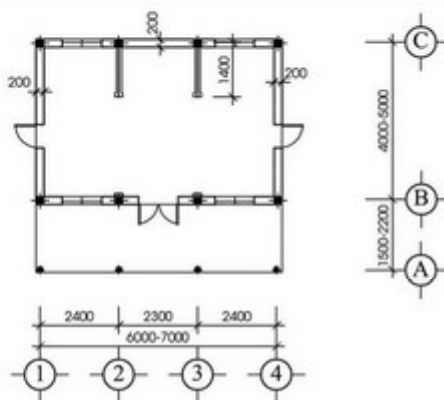
Tài liệu được sử dụng cho các đối tượng là cán bộ xã, thợ xây dựng địa phương và các hộ gia đình.

Với mục đích làm tài liệu tham khảo để áp dụng kỹ thuật xây dựng nhà phòng chống bão vào trong mỗi hộ gia đình.

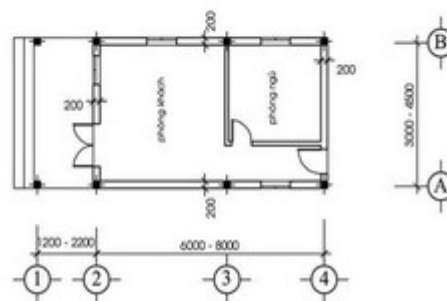
7/2007



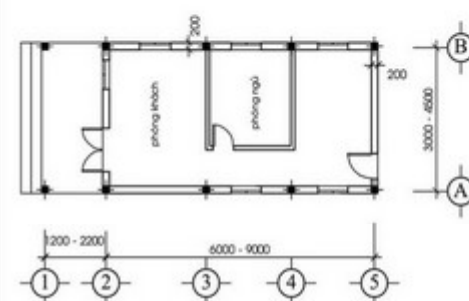
03 MẪU NHÀ CƠ BẢN



MẪU NHÀ 1

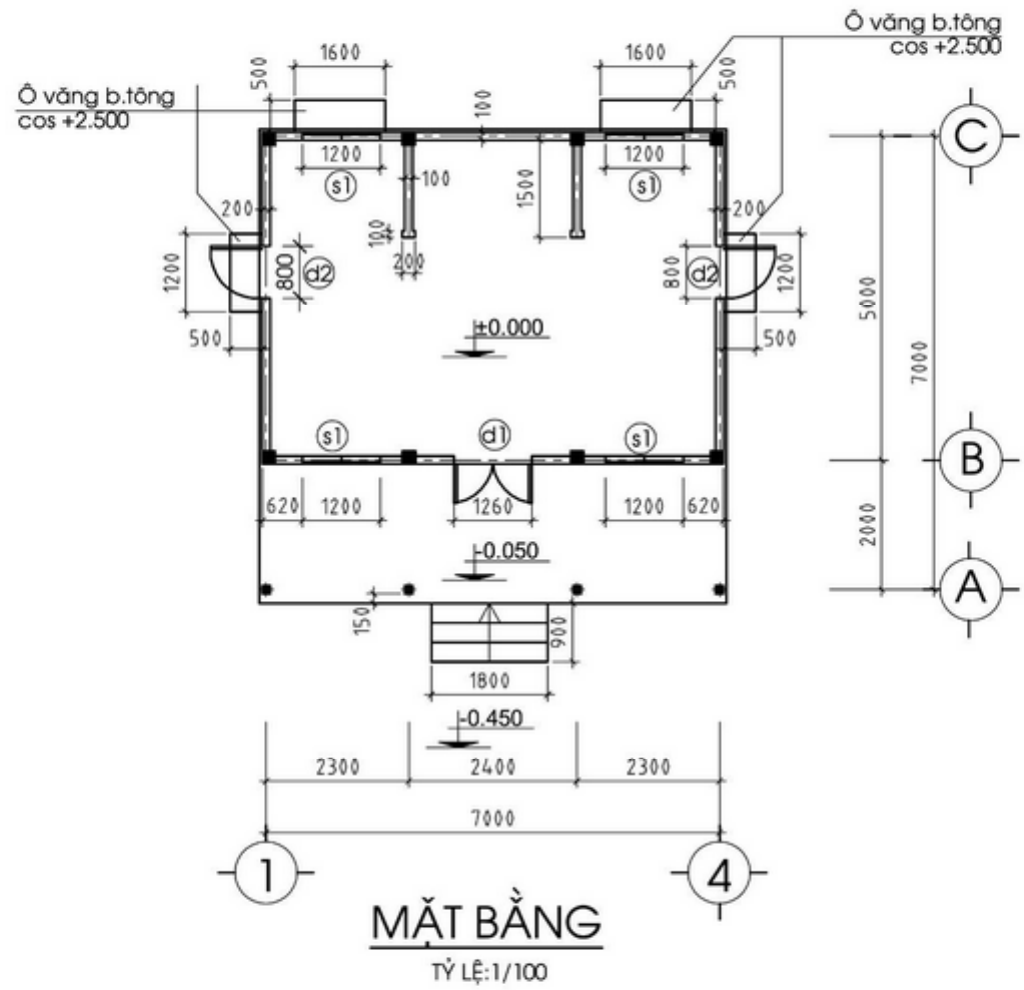


MẪU NHÀ 2

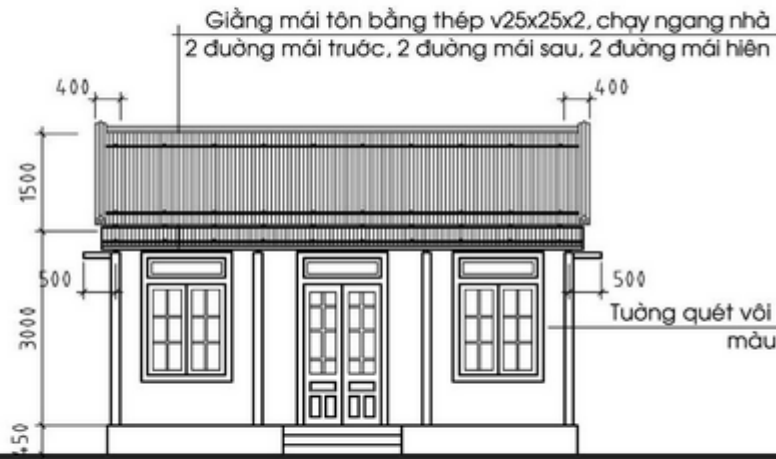


MẪU NHÀ 3

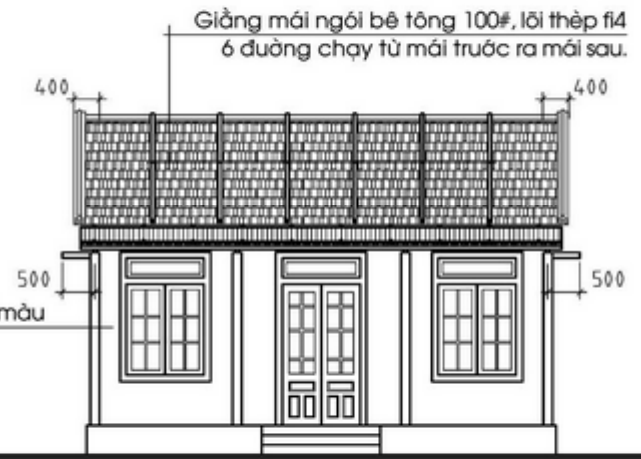
DỰ ÁN PHÒNG CHỐNG NHỮNG THIẾT HẠI VỀ NHÀ Ở DO BÃO GÂY RA Ở MIỀN TRUNG VIỆT NAM
PREVENTION DES DOMMAGES CAUSES A L'HABITAT PAR LES CYCLONES, CENTRE VIET NAM
PREVENT TYPHONE DAMAGE TO HOUSING, CENTRAL VIET NAM



| | | | | |
|---|---|-----------------|------------------------|----------------|
|  | DỰ ÁN PHÒNG CHỐNG THIỆT HẠI VỀ NHÀ Ở DO BÃO GÂY RA | | NHÀ Ở AN TOÀN MẪU 1 | |
| | CHUYÊN GIAO KỸ THUẬT NHÀ CHỐNG BÃO 2007 | | MẶT BẰNG | |
| KHU VỰC THỬA THIÊN HUỆ-VIỆT NAM | | VĂN PHÒNG DW | TKK.T.T.C 07 - 2007 | KT:01/3 |



1 4
MẶT ĐỨNG NHÀ MÁI TÔN
TỶ LỆ: 1/100



1 4
MẶT ĐỨNG NHÀ MÁI NGÓI

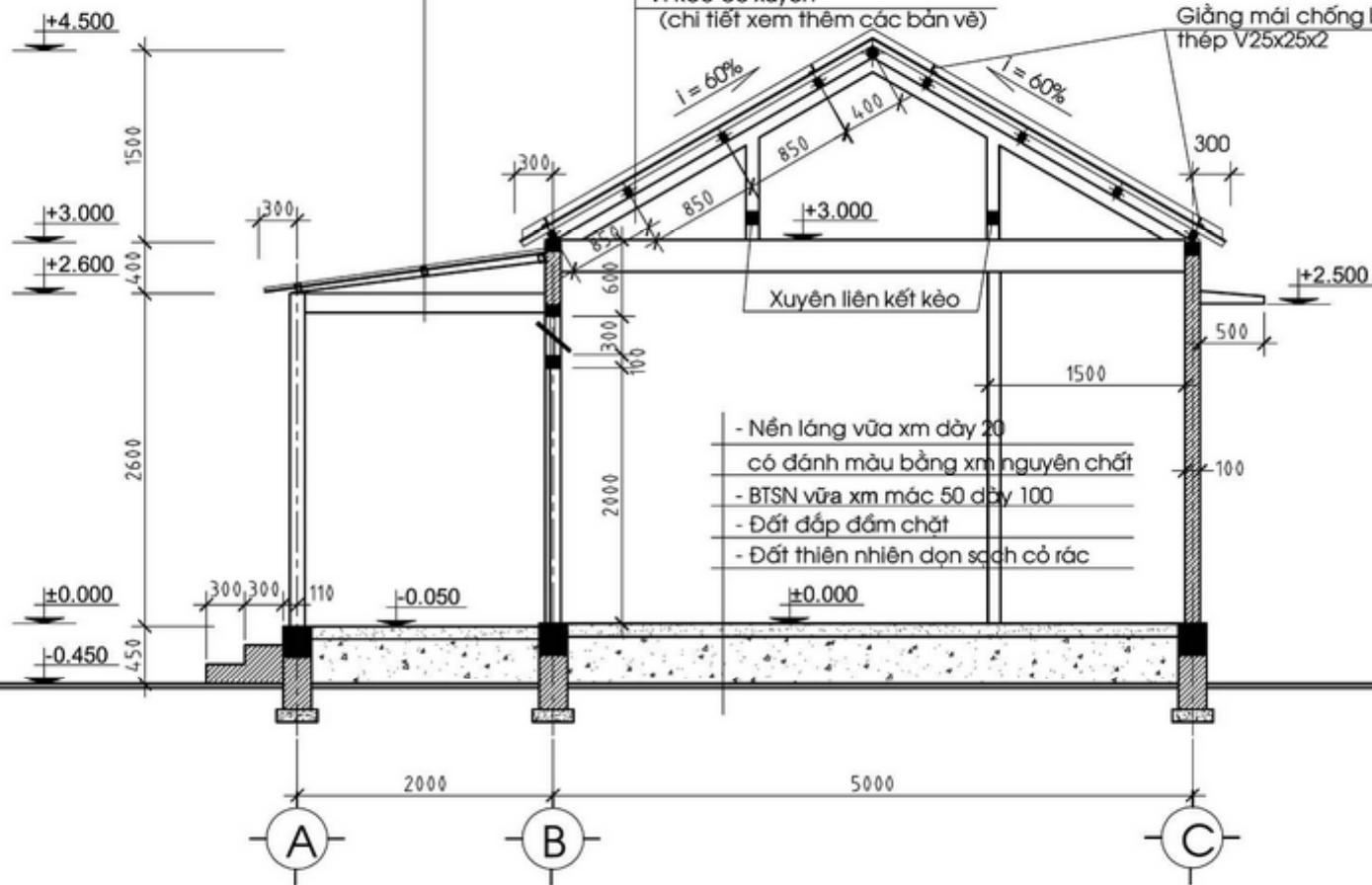
Tường quét vôi 1 trắng hai màu
màu xanh

| | | | |
|--|---|--------------------------------|--------------------------|
| | DỰ ÁN PHÒNG CHỐNG THIỆT HẠI VỀ NHÀ Ở DO BÃO GÂY RA | NHÀ Ở AN TOÀN MẪU 1 | |
| | CHUYỂN GIAO KỸ THUẬT NHÀ CHỐNG BÃO 2007 | MẶT ĐỨNG | |
| | KHU VỰC THỪA THIÊN HUẾ-VIỆT NAM | VĂN PHÒNG Đ.V | T.K.K.T.T.C 07 - 2007 |

Giằng chống bảo thép V25x25x2; 2 đường
 Mái lợp tôn kẽm dày 0.35 ly màu ngói
 Dòn tay: 3 đường, liên kết vào tường thu hồi bằng thép f14
 Tường xây thu hồi bằng bê tông dày 100, trát vữa xm 50#

Giằng mái chống bão
 Mái lợp ngói hoặc tôn sóng
 Rui, lách gỗ. Bách sắt liên kết rui vào dòn tay (đối với mái ngói)
 Dòn tay gỗ liên kết vào vì kèo và tường thu hồi
 Vì kèo có xuyên
 (chi tiết xem thêm các bản vẽ)

Giằng mái chống bão
 thép V25x25x2



MẶT CẮT A-A

TỶ LỆ: 1/50



DỰ ÁN PHÒNG CHỐNG THIỆT HẠI VỀ
 NHÀ Ở DO BÃO GÂY RA

NHÀ Ở AN TOÀN
 MẪU 1

CHUYÊN GIAO KỸ THUẬT NHÀ
 CHỐNG BÃO 2007

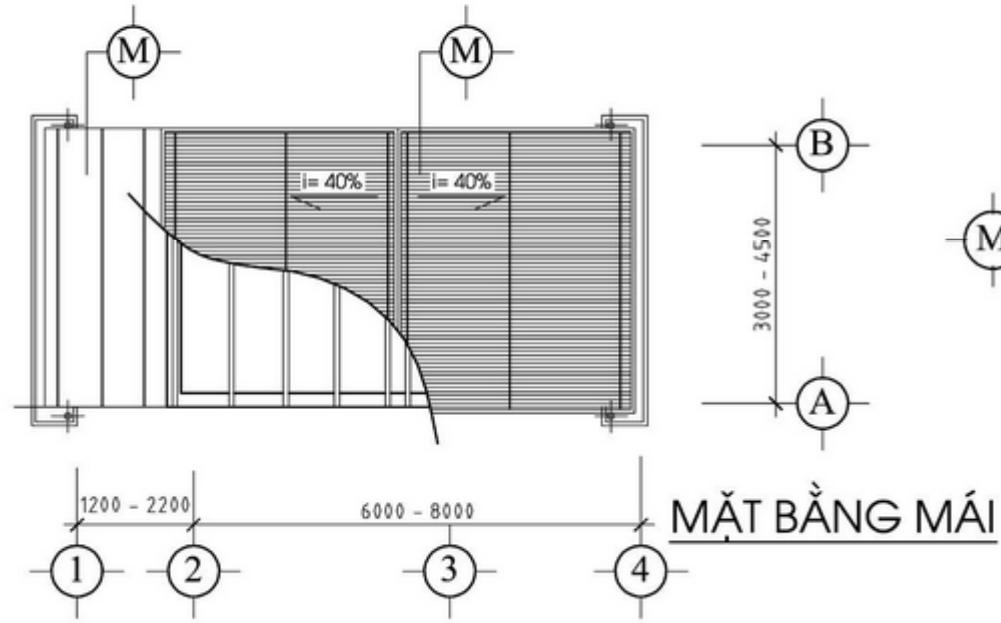
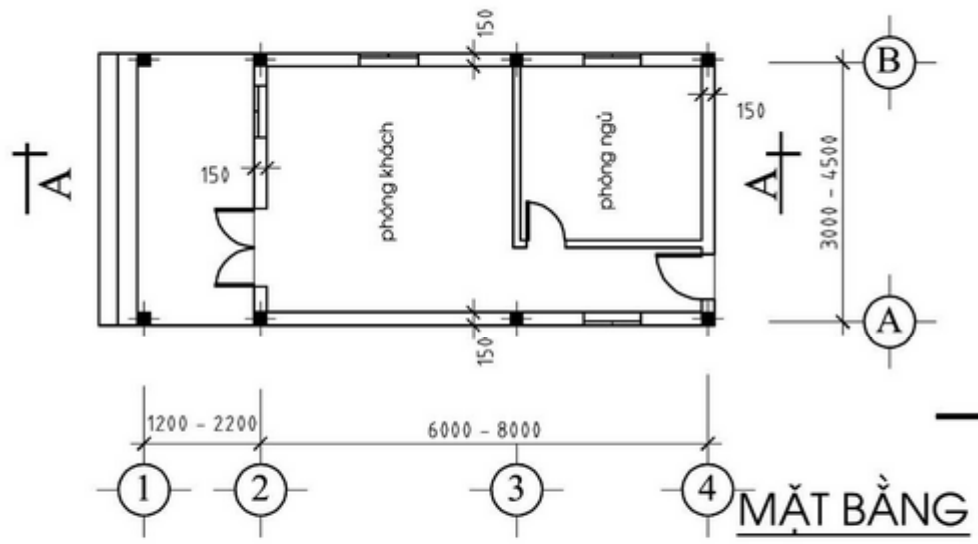
MẶT CẮT

KHU VỰC THỪA THIÊN HUẾ-VIỆT NAM

VĂN PHÒNG
 DW

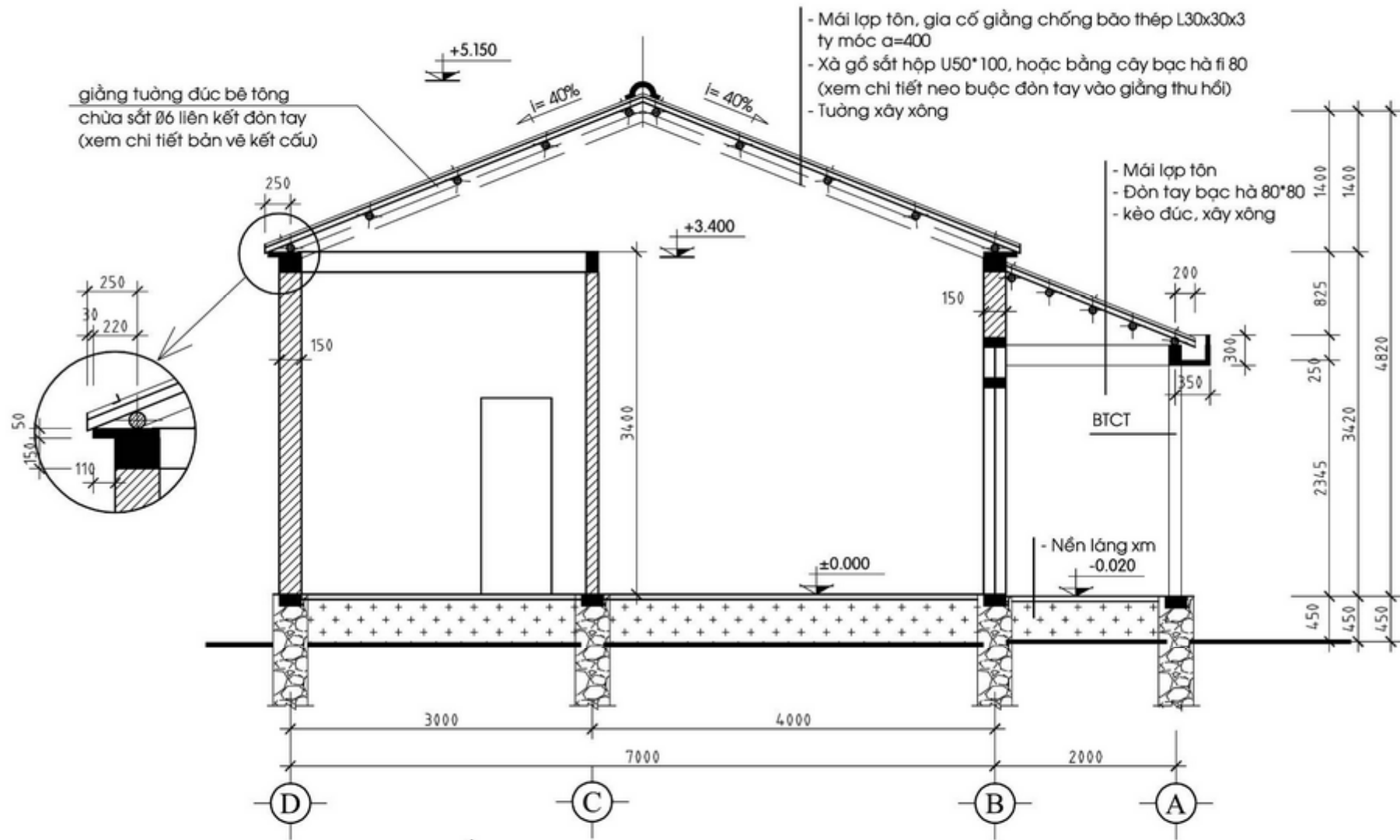
TKK.TTC
 07 - 2007

KT:03/3



- Mái nhà và mái hiên lợp tôn, gia cố giằng chống bão thép L30x30x3 ty móc a=500
- Xà gỗ sắt hộp U50*100, hoặc bằng cây bạc hà fi 80
- Tường xây xng

| | | | |
|--|--|--------------------------------|----------------|
|   | DỰ ÁN PHÒNG CHỐNG THIẾT HẠI VỀ NHÀ Ở DO BÃO GÂY RA | NHÀ Ở AN TOÀN MẪU 2 | |
| | CHUYỂN GIAO KỸ THUẬT NHÀ CHỐNG BÃO 2007 KHU VỰC THỪA THIÊN HUẾ-VIỆT NAM | MẶT BẰNG - MẶT ĐỨNG | |
| | VĂN PHÒNG Đ/W | TKKT.TC 07 - 2007 | KT:01/2 |



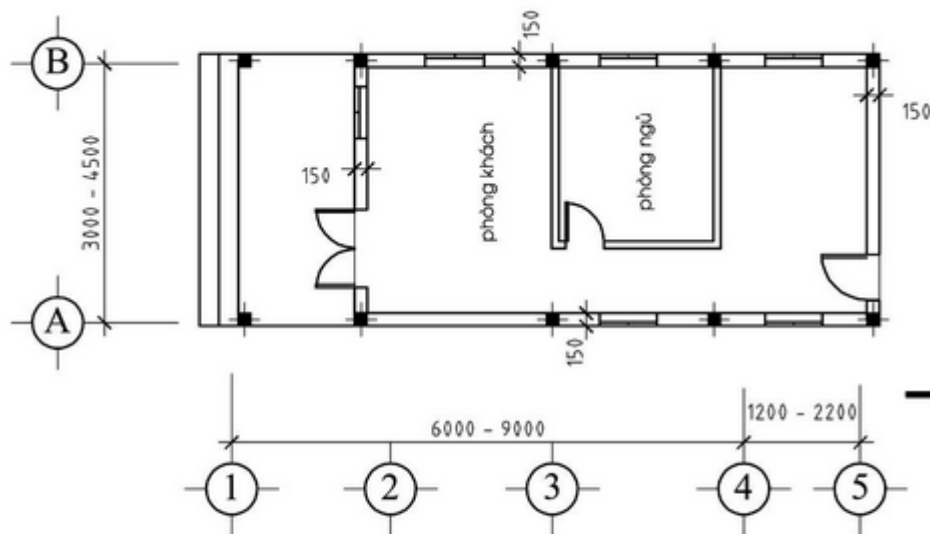
giằng tường đúc bê tông
chứa sắt Ø6 liên kết đòn tay
(xem chi tiết bản vẽ kết cấu)

- Mái lợp tôn, gia cố giằng chống bằng thép L30x30x3 ty móc a=400
- Xà gỗ sắt hộp U50*100, hoặc bằng cây bạc hà fi 80 (xem chi tiết neo buộc đòn tay vào giằng thu hồi)
- Tường xây xàng

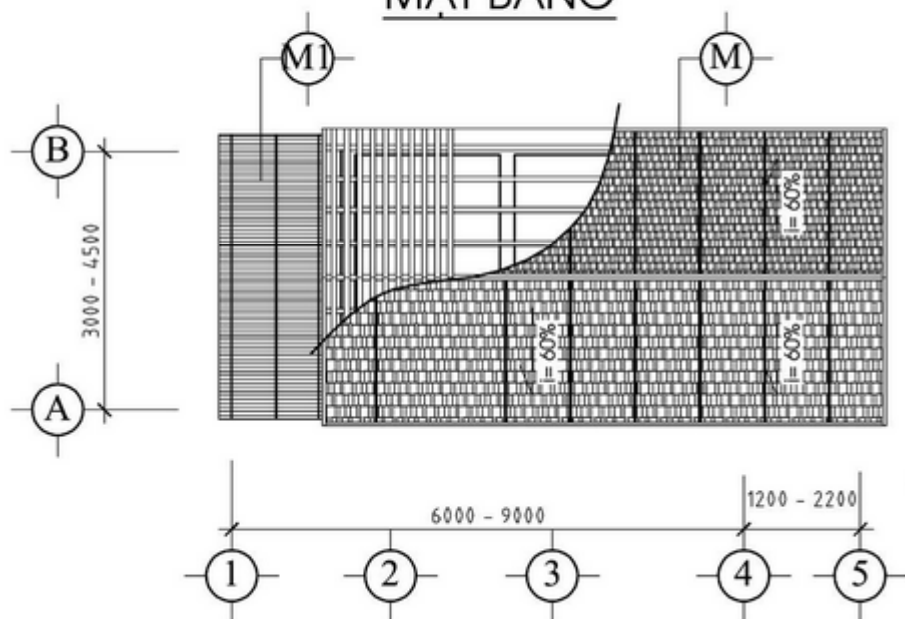
- Mái lợp tôn
- Đòn tay bạc hà 80*80
- kèo đúc, xây xàng

MẶT CẮT A - A

| | | |
|--|---|------------------------------------|
|   | DỰ ÁN PHÒNG CHỐNG THIỆT HẠI VỀ NHÀ Ở DO BÃO GÂY RA | NHÀ Ở AN TOÀN MẪU 2 |
| | CHUYỂN GIAO KỸ THUẬT NHÀ CHỐNG BÃO 2007 KHU VỰC THỪA THIÊN HUẾ-VIỆT NAM | MẶT CẮT VĂN PHÒNG Đ/W |



MẶT BẰNG



MẶT BẰNG MÁI




MẶT ĐỨNG

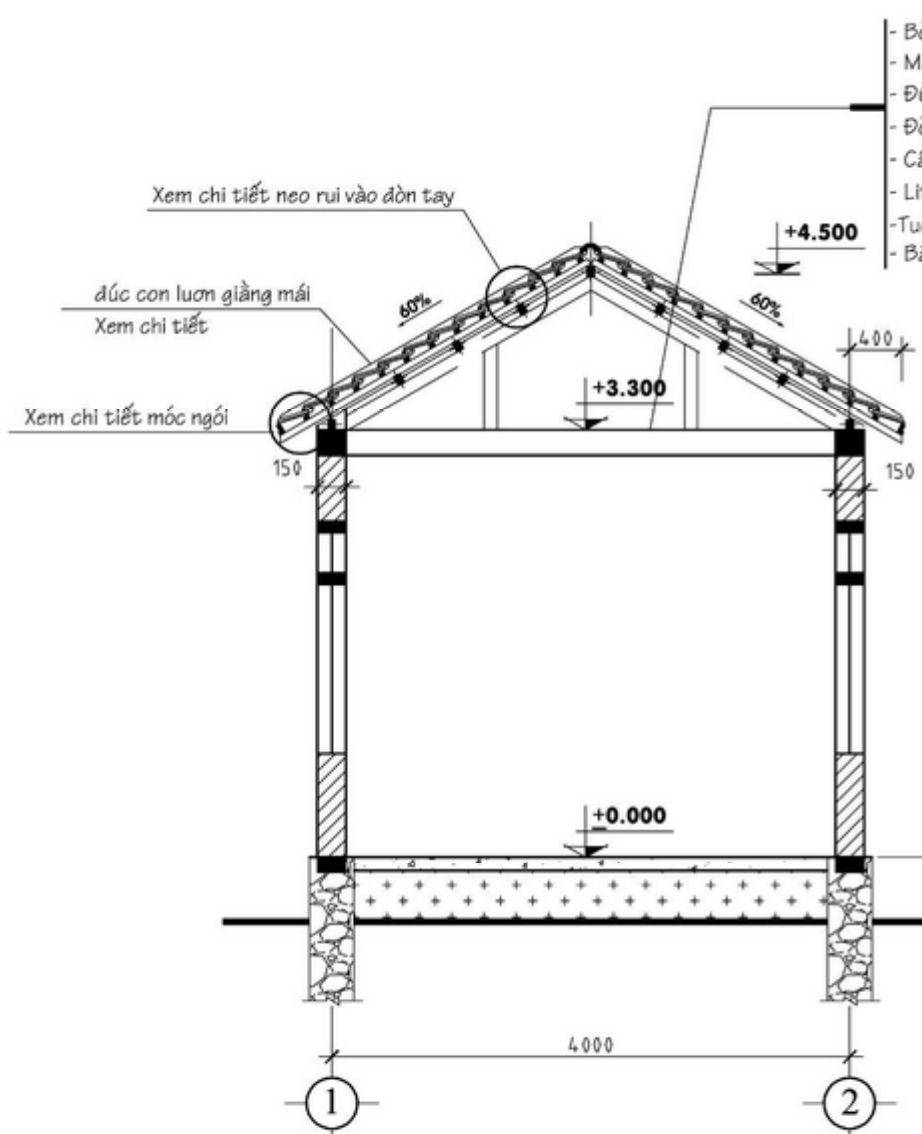
- Bờ nóc bờ tề xây bằng gạch chỉ vsm 70#
- Mái lợp ngói
- Đúc con lươn giằng mái ngói
- Đòn tay gỗ 80*80
- Cầu phong gỗ 20x80, a=200 (xem chi tiết liên kết)
- Litô gỗ 20*30, a= 200 (Gỗ nhóm 3)
- Tường xây thu hồi dày 220
- Bềng đúc BTCT



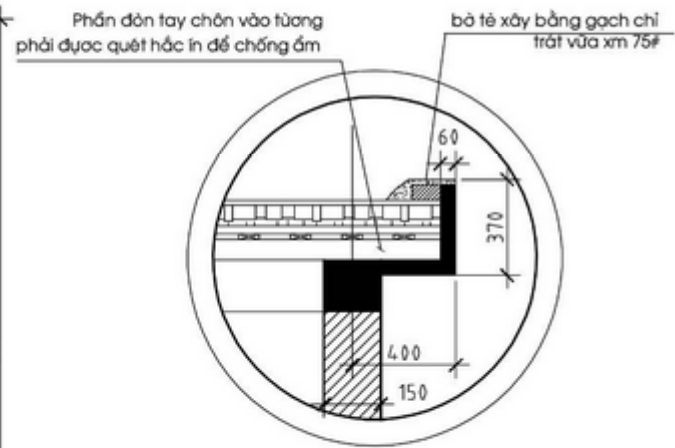
- Mái hiện lợp tôn, gia cố giằng chống bão thép L30x30x3 ty móc a=500
- Xà gỗ sắt hộp U50*100, hoặc bằng cây bạc hà fi 80
- Tường xây xông



| | | | |
|---|--|--------------------------------|----------------|
|  | DỰ ÁN PHÒNG CHỐNG THIỆT HẠI VỀ NHÀ Ở DO BÃO GÂY RA | NHÀ Ở AN TOÀN MẪU 3 | |
| | CHUYÊN GIAO KỸ THUẬT NHÀ CHỐNG BÃO 2007 KHU VỰC THỪA THIÊN HUỆ-VIỆT NAM | MẶT BẰNG - MẶT ĐỨNG | |
| | VĂN PHÒNG DW | TKKTTC 07 - 2007 | KT:01/2 |



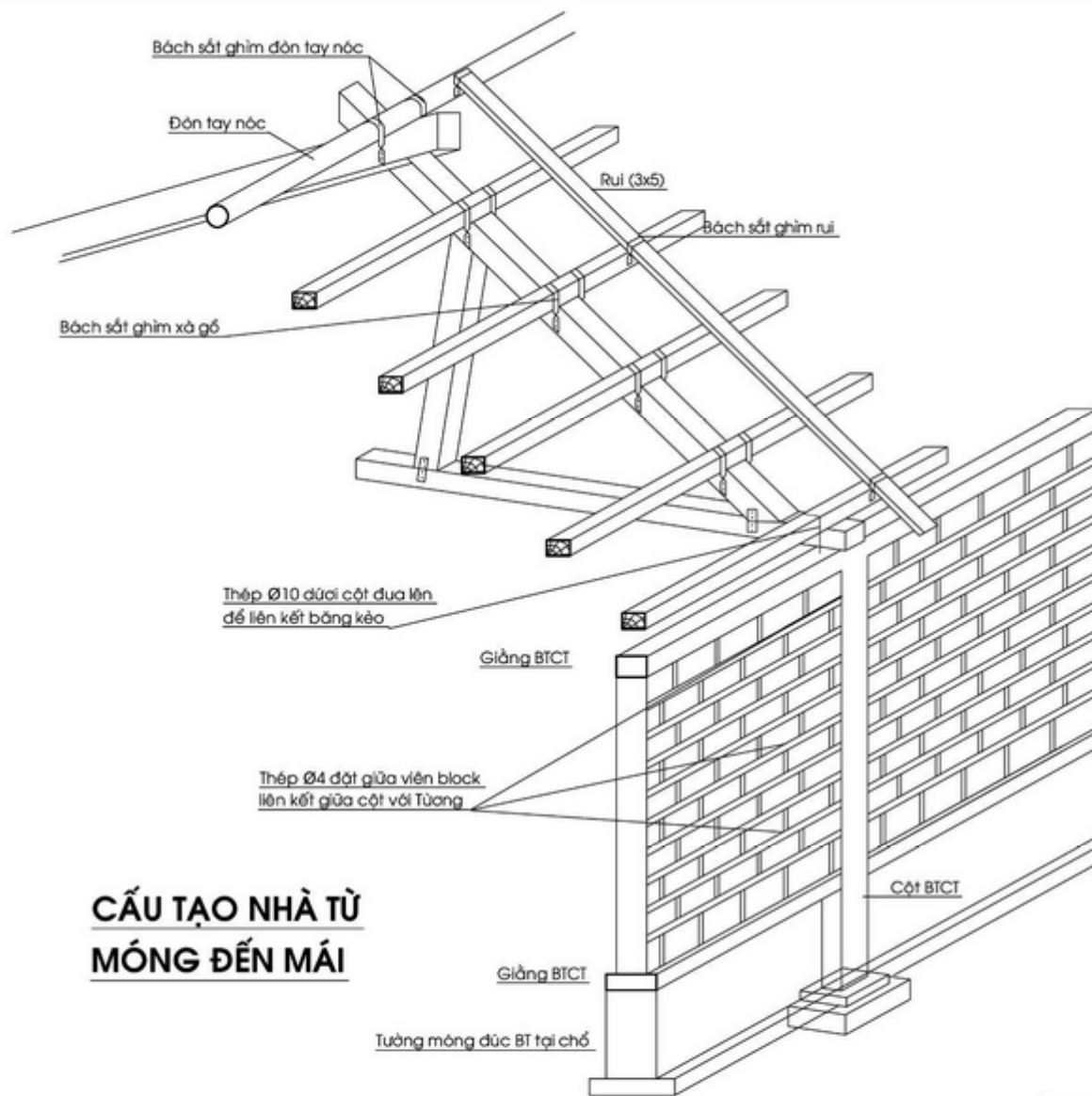
- Bờ nóc bờ tề xây bằng gạch chỉ vsm 70#
- Mái lợp ngói
- Đúc con lươn giằng mái
- Đòn tay gỗ 80*80
- Cầu phong gỗ 20x80, a=200 (xem chi tiết liên kết)
- Litê gỗ 20*30, a= 200 (Gỗ nhóm 3)
- Tường xây thu hồi dày 220
- Bềng đúc BTCT



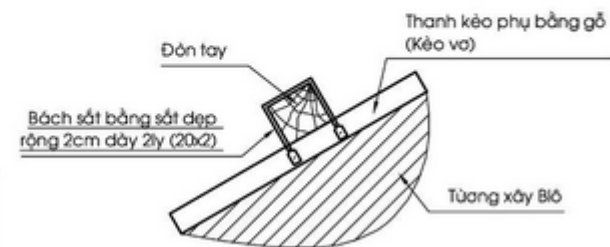
CHI TIẾT ĐẦU HỒI

MẶT CẮT NGANG

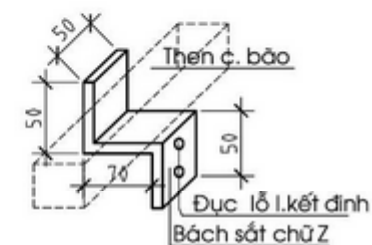
| | | |
|---------------------------------|---|------------------------|
| | DỰ ÁN PHÒNG CHỐNG THIẾT HẠI VỀ NHÀ Ở DO BÃO GÂY RA | NHÀ Ở AN TOÀN MẪU 3 |
| | CHUYỂN GIAO KỸ THUẬT NHÀ CHỐNG BÃO 2007 | MẶT CẮT |
| KHU VỰC THỪA THIÊN HUẾ-VIỆT NAM | VĂN PHÒNG Đ.Đ. | TKKT.TC 07 - 2007 |
| | | KT:02/2 |




**CẤU TẠO NHÀ TỪ
MÓNG ĐẾN MÁI**



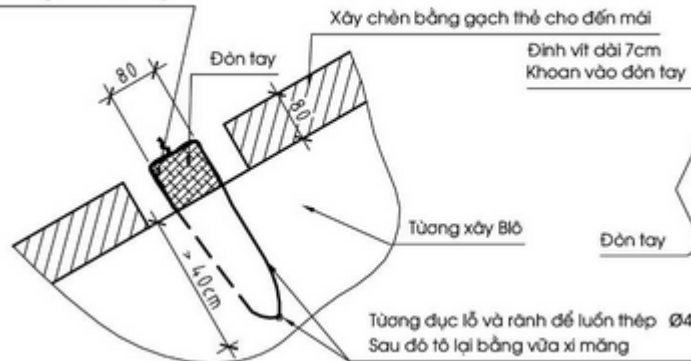
**CHI TIẾT NEO ĐÒN TAY VÀO KÈO VỖ
BẰNG BÁCH SẮT**



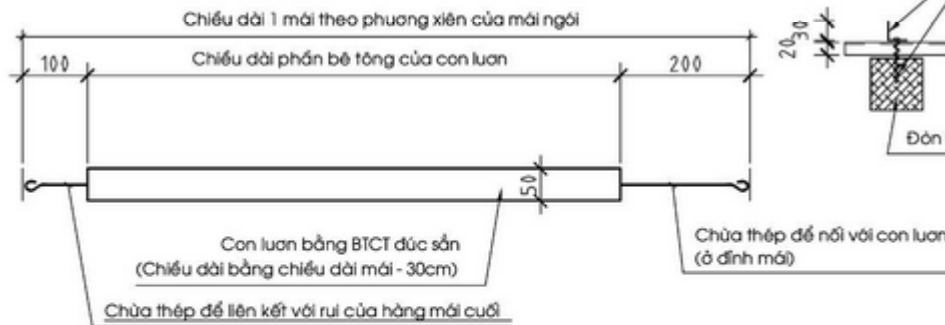
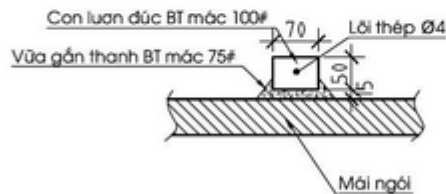
**BÁCH SẮT CHỮ Z
GẮN VÀO CỬA ĐỂ ĐỖ THEN CÀI CỬA**

| | | | |
|---|---|------------------------------|----------------|
|  | DỰ ÁN PHÒNG CHỐNG THIỆT HẠI VỀ NHÀ Ở DO BÃO GÂY RA | NHÀ Ở AN TOÀN | |
| | CHUYÊN GIAO KỸ THUẬT NHÀ CHỐNG BÃO 2007 | CÁC CHI TIẾT LIÊN KẾT | |
| KHU VỰC THỬA THIÊN HUỆ-VIỆT NAM | VĂN PHÒNG DW | TKKT.TC 07 - 2007 | CT:01/4 |

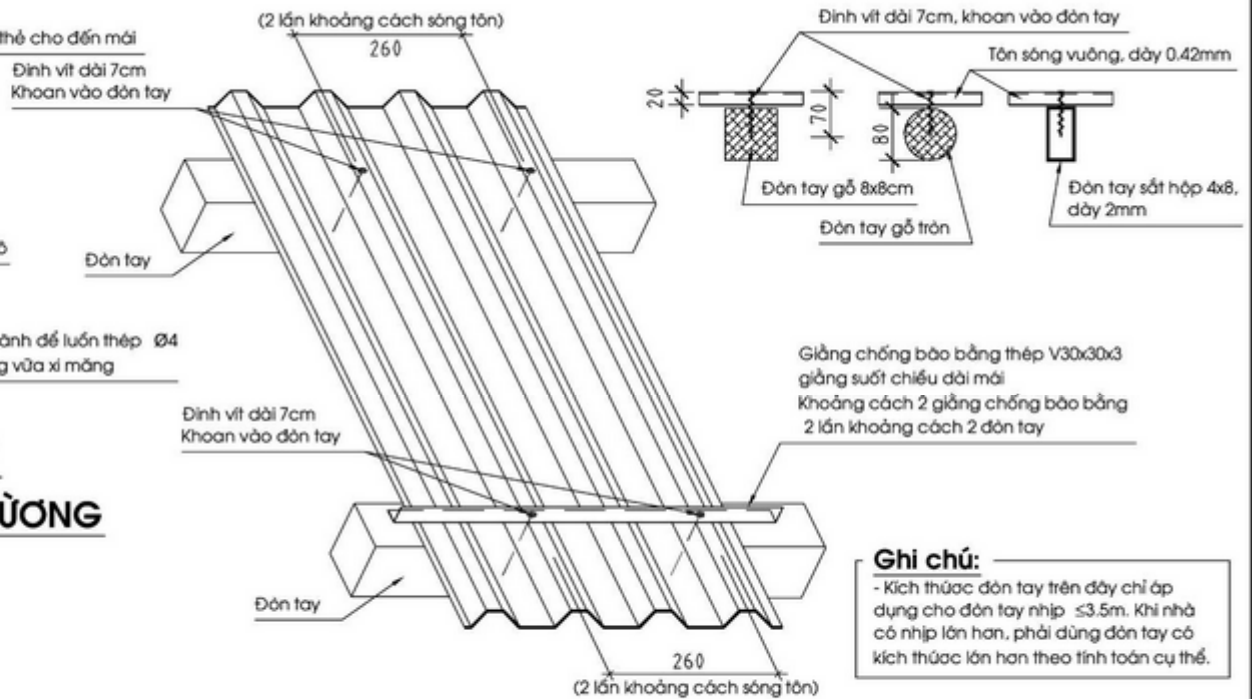
Thép Ø4 buộc vào đòn tay



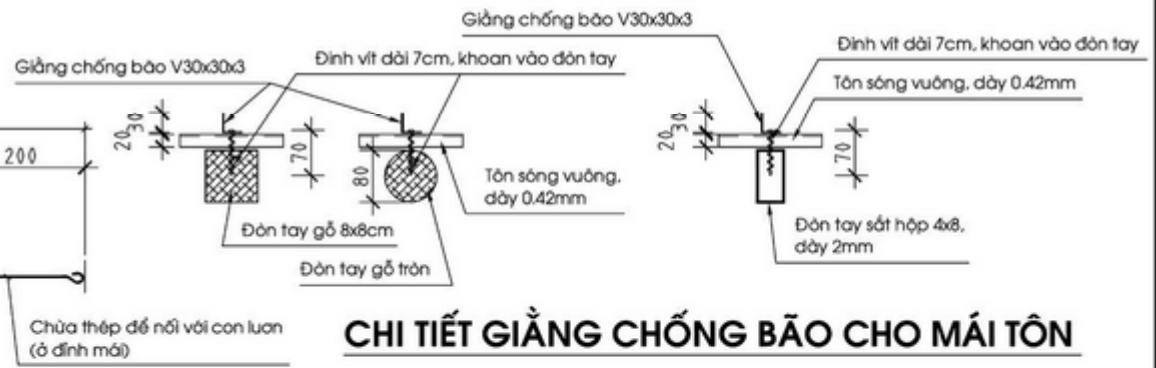
CHI TIẾT NEO ĐÒN TAY BẰNG THÉP Ø4 CHÔN VÀO TƯỜNG




CHI TIẾT CON LƯƠNG GIẰNG MÁI NGÓI



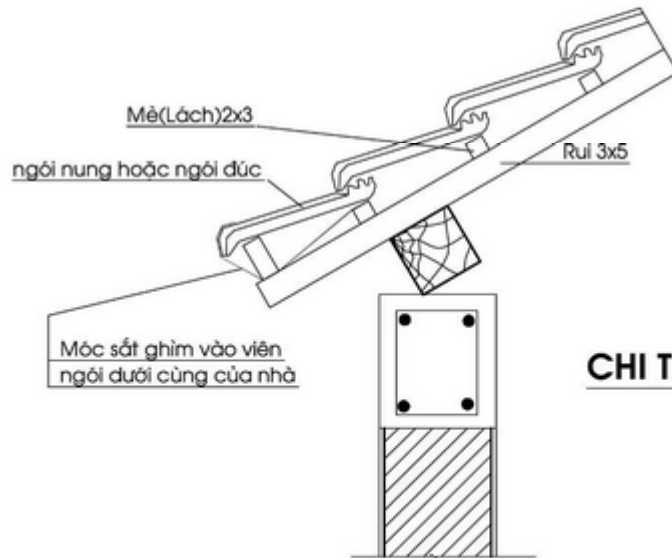
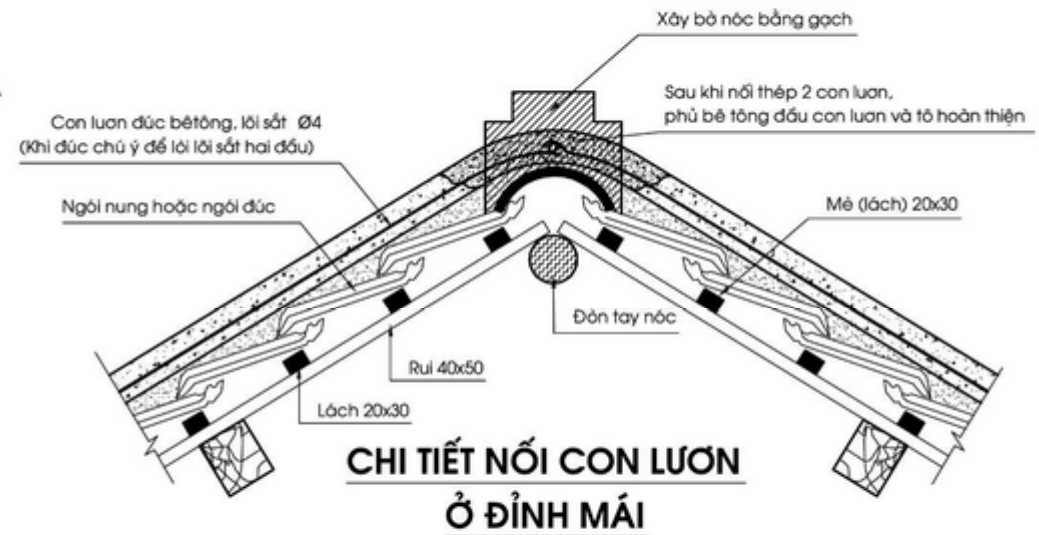
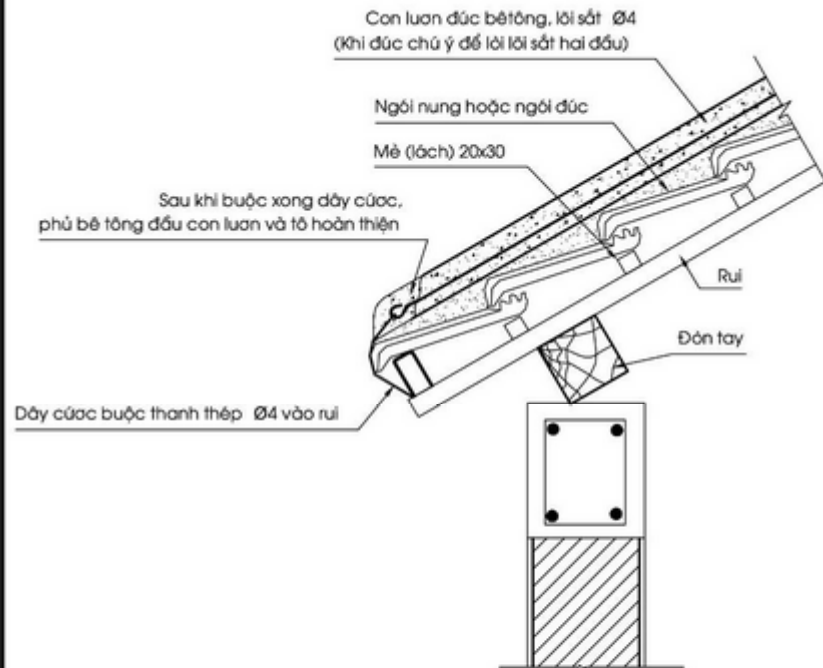
Ghi chú:
- Kích thước đòn tay trên đây chỉ áp dụng cho đòn tay nhịp ≤ 3.5m. Khi nhà có nhịp lớn hơn, phải dùng đòn tay có kích thước lớn hơn theo tính toán cụ thể.



CHI TIẾT GIẰNG CHỐNG BẢO CHO MÁI TÔN

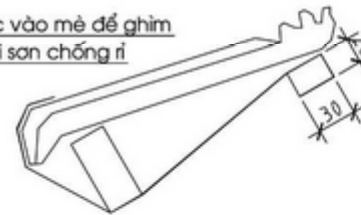
| | | | |
|---|---|---------------------------|---------|
|  | DỰ ÁN PHÒNG CHỐNG THIỆT HẠI VỀ NHÀ Ở DO BÃO GÂY RA | NHÀ Ở AN TOÀN | |
| | CHUYÊN GIAO KỸ THUẬT NHÀ CHỐNG BÃO 2007 | CÁC CHI TIẾT LIÊN KẾT MÁI | |
| KHU VỰC THỬA THIÊN HUỆ-VIỆT NAM | VĂN PHÒNG DW | TKKT.TC 07-2007 | CT:02/4 |

CHI TIẾT CON LƯƠN Ở CUỐI MÁI



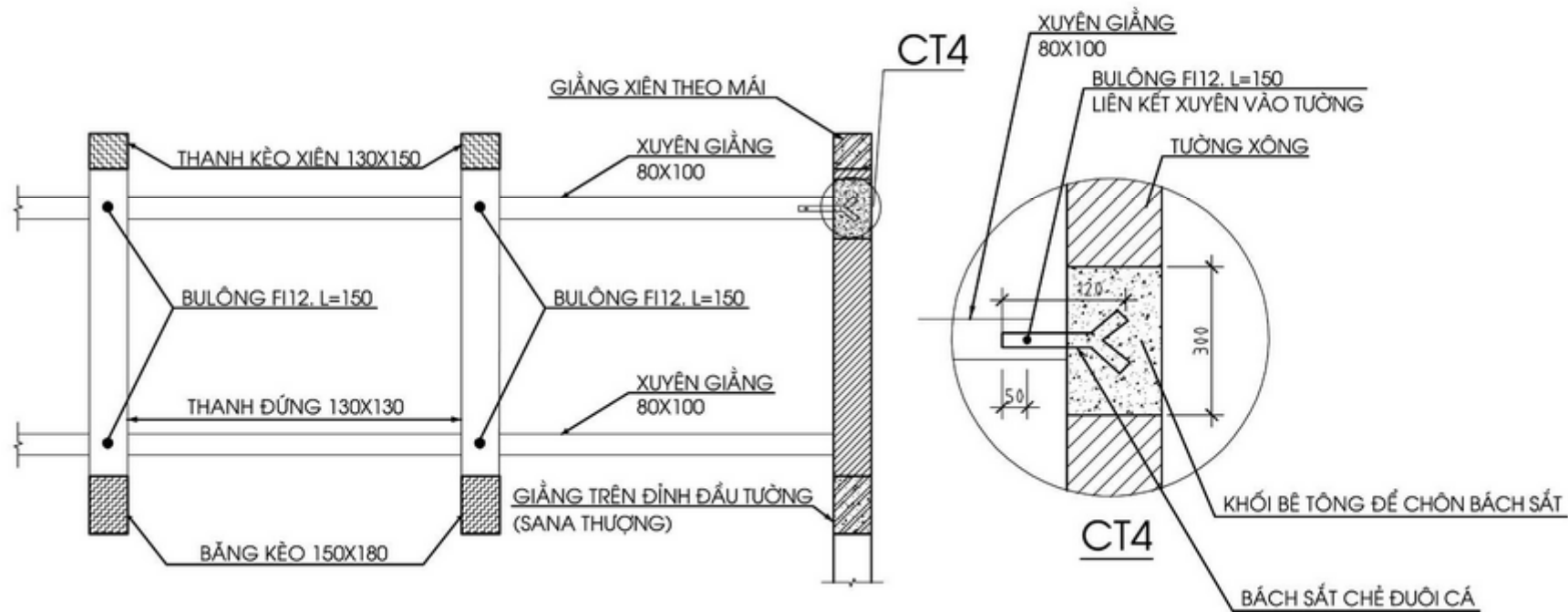
Móc bằng sắt tròn Ø4 hoặc sắt dẹt dày 2ly bề ngang 20ly (20X2)

Trước lúc móc vào mè để ghim ngói cần phải sơn chống rỉ





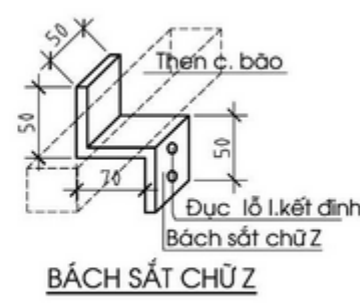
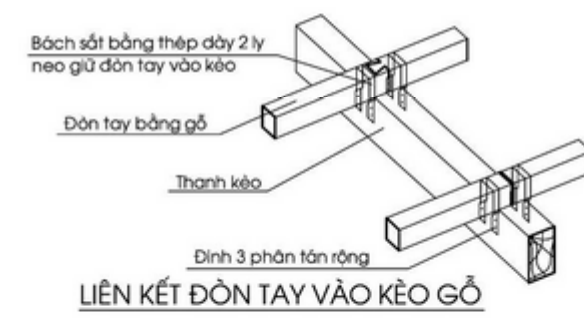
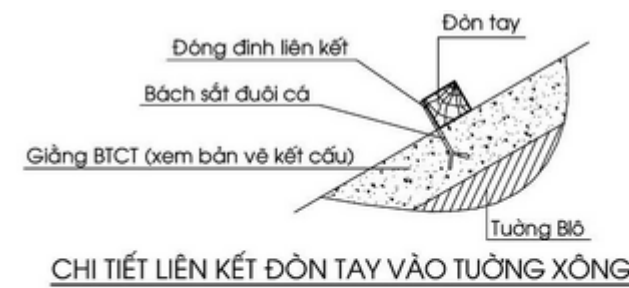
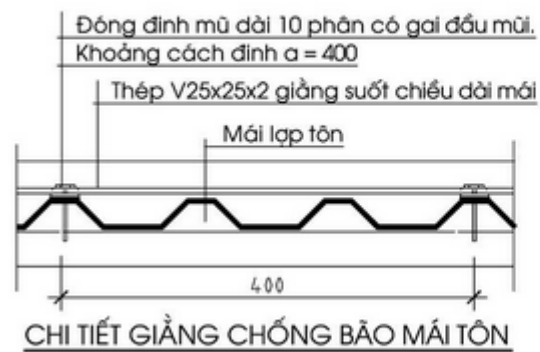
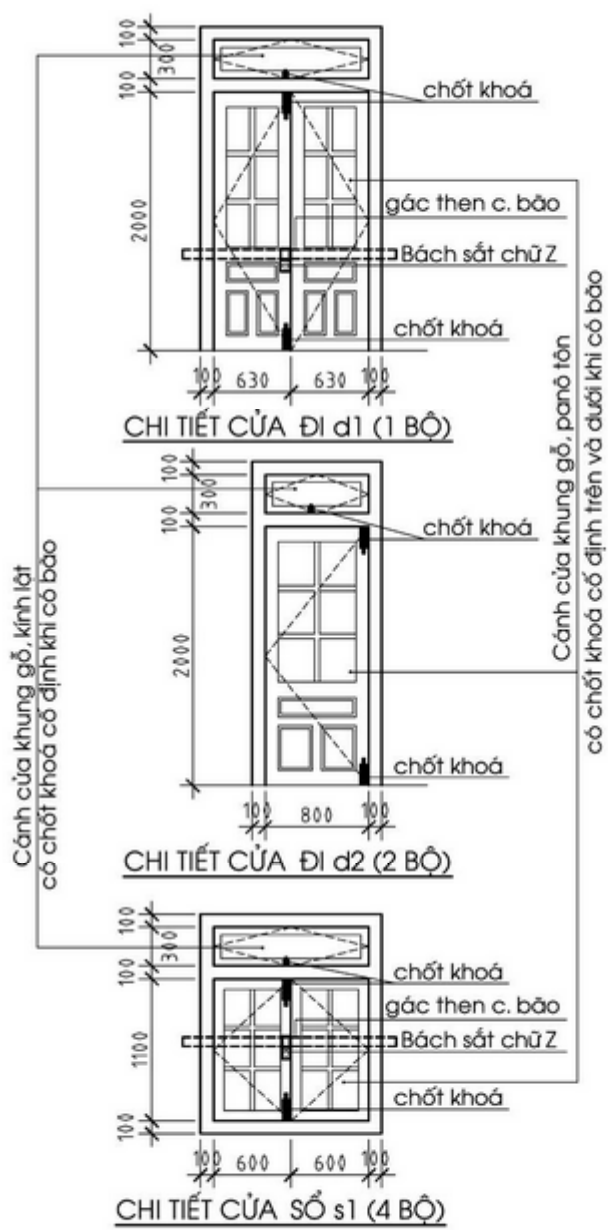
CHI TIẾT MÓC SẮT NEO GIỮ HÀNG NGÓI CUỐI CÙNG

| | | | |
|---------------------------------|---|---------------------------|---------|
| | DỰ ÁN PHÒNG CHỐNG THIỆT HẠI VỀ NHÀ Ở DO BÃO GÂY RA | NHÀ Ở AN TOÀN | |
| | CHUYÊN GIAO KỸ THUẬT NHÀ CHỐNG BÃO 2007 | CÁC CHI TIẾT LIÊN KẾT MÁI | |
| KHU VỰC THỬA THIÊN HUỆ-VIỆT NAM | VĂN PHÒNG DW | TKKT.TC 07-2007 | CT:03/4 |

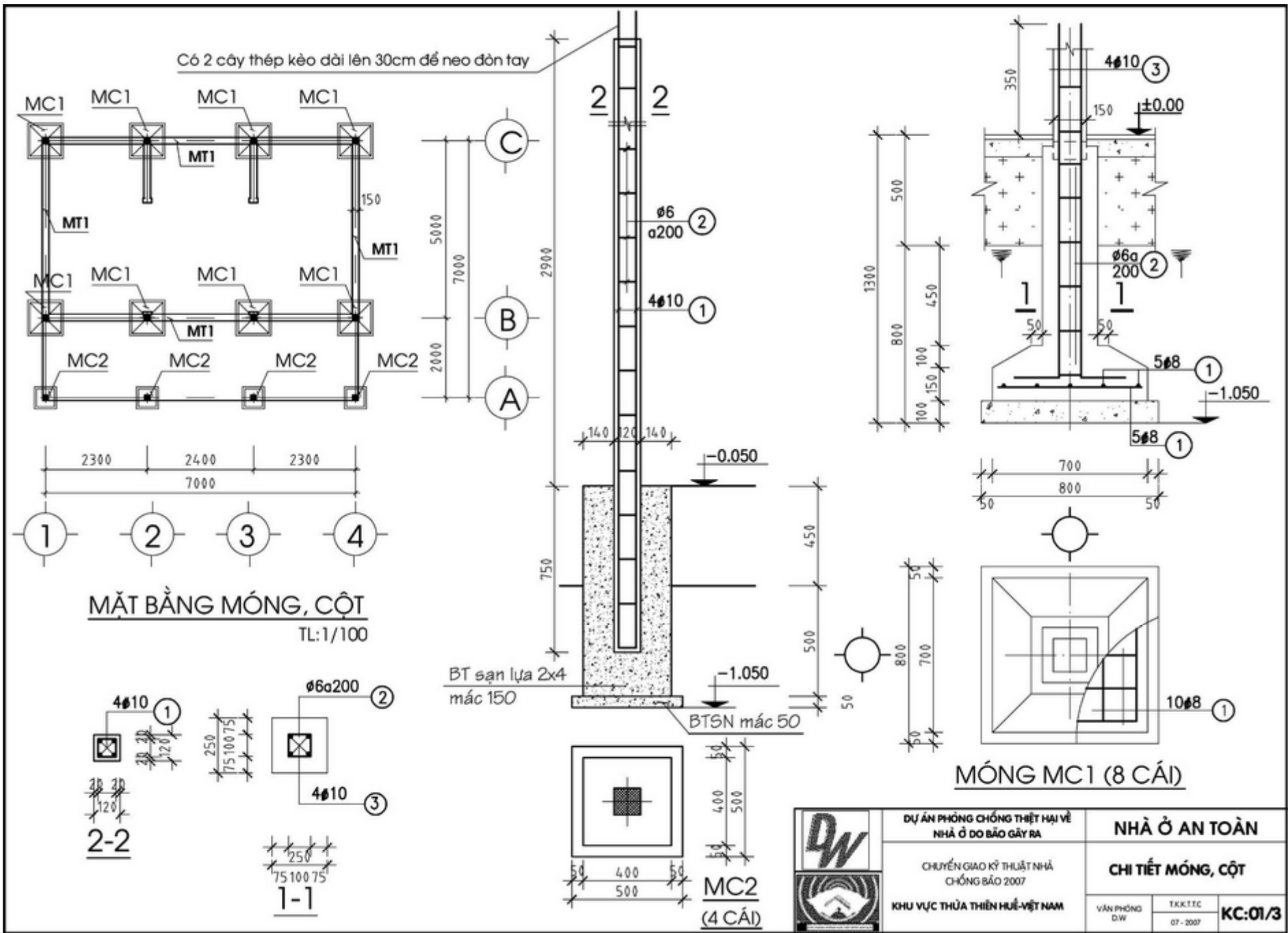


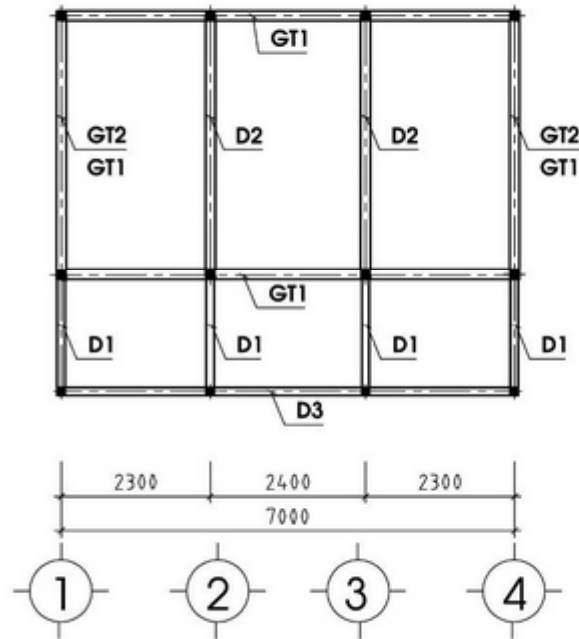
LIÊN KẾT VÌ KÈO VÀ TƯỜNG XÔNG BẰNG XUYỀN

| | | |
|--|---|-----------------------------|
|   | DỰ ÁN PHÒNG CHỐNG THIỆT HẠI VỀ NHÀ Ở DO BÃO GÂY RA | NHÀ Ở AN TOÀN |
| | CHUYỂN GIAO KỸ THUẬT NHÀ CHỐNG BÃO 2007 KHU VỰC THỬA THIÊN HUỆ-VIỆT NAM | THUYẾT MINH KỸ THUẬT |
| VĂN PHÒNG DW | TKKT.TC 07-2007 | TM:08/8 |



| | | | |
|-----------------|---|--|--|
| | DỰ ÁN PHÒNG CHỐNG THIỆT HẠI VỀ NHÀ Ở DO BÃO GÂY RA | NHÀ Ở AN TOÀN | |
| | CHUYÊN GIAO KỸ THUẬT NHÀ CHỐNG BÃO 2007 KHU VỰC THỦA THIÊN HUẾ-VIỆT NAM | CÁC CHI TIẾT LIÊN KẾT MÁI CÁC CHI TIẾT LIÊN KẾT CỬA | |
| VĂN PHÒNG DW | T.K.K.T.C 07 - 2007 | CT:04/4 | |

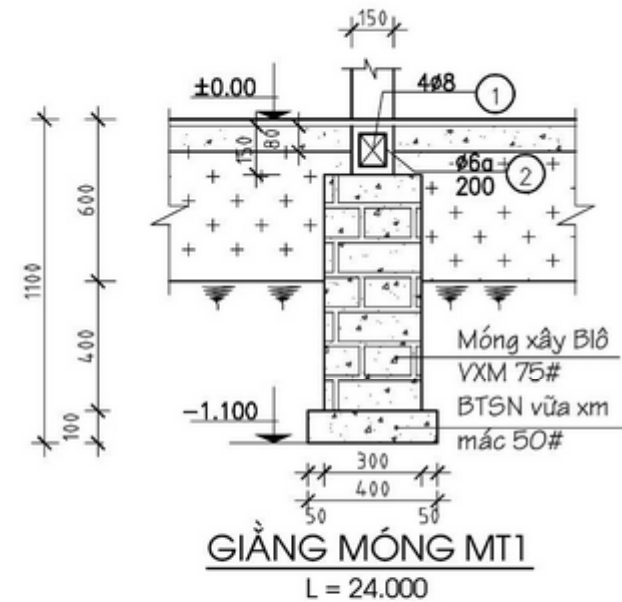
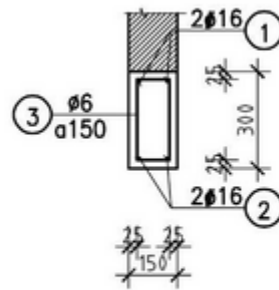
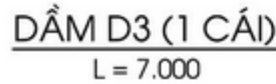
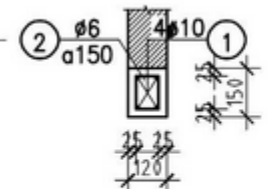
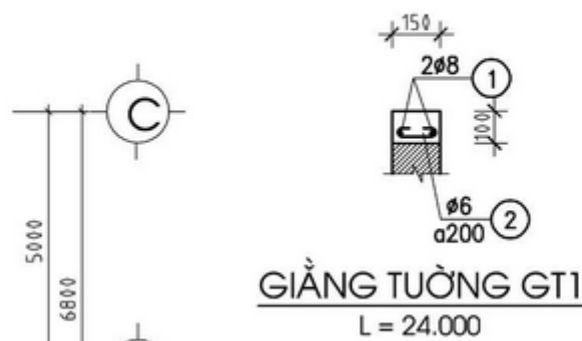




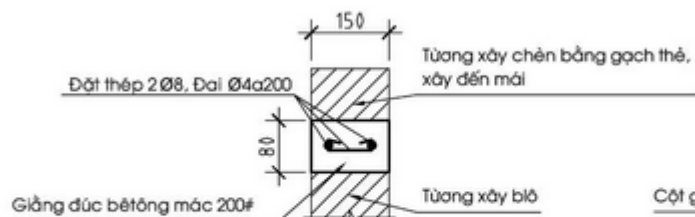
MẶT BẰNG DẦM, GIÀNG
TL: 1/100

Ghi chú:

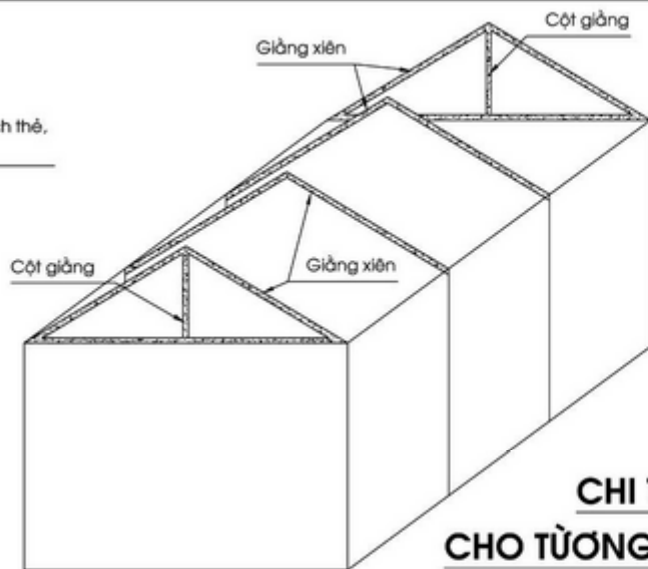
- * Bê tông mác 200, sạt 1*2cm cho cổ móng, 2*4cm cho đế móng (Rửa sạch trước khi đổ), cát vàng, độ sụt 6-8cm
- * Cốt thép CT3 có $R_a=2100\text{Kg/cm}^2$ ($\phi < 10$)
- * Cốt thép CT5 có $R_a=2700\text{Kg/cm}^2$ ($\phi > 10$)
- * Thép phải neo nối theo đúng TCVN
- * Xem kỹ các bản vẽ liên quan.



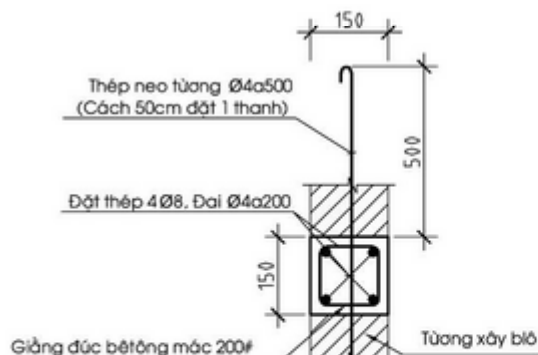
| | | | |
|---------------------------------|---|----------------------------|-----------------|
| | DỰ ÁN PHÒNG CHỐNG THIỆT HẠI VỀ NHÀ Ở DO BÃO GÂY RA | NHÀ Ở AN TOÀN | |
| | CHUYÊN GIAO KỸ THUẬT NHÀ CHỐNG BÃO 2007 | CHI TIẾT DẦM, GIÀNG | |
| KHU VỰC THỪA THIÊN HUỆ-VIỆT NAM | VĂN PHÒNG DW | TKKTTC 07-2007 | KC: 02/3 |



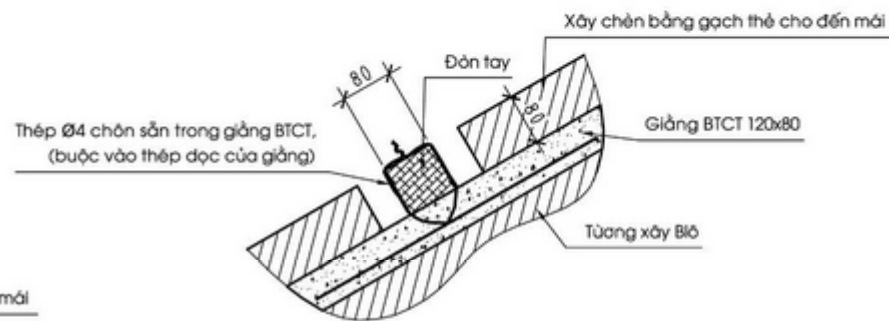
CHI TIẾT GIẰNG XIÊNG



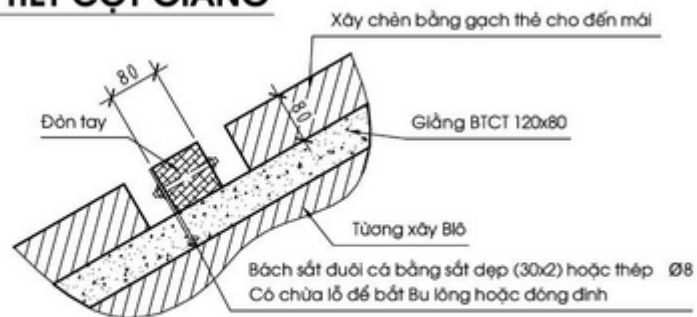
CHI TIẾT GIẰNG BÊ TÔNG CHO TƯỜNG ĐÁU HỒI VÀ TƯỜNG XÔNG



CHI TIẾT CỘT GIẰNG



CHI TIẾT NEO ĐÒN TAY BẰNG THÉP Ø4 CHÔN SẴN VÀO GIẰNG BTCT



CHI TIẾT NEO ĐÒN TAY BẰNG BÁCH SẮT ĐUÔI CÁ

| | | |
|--|---|---|
| | DỰ ÁN PHÒNG CHỐNG THIỆT HẠI VỀ NHÀ Ở DO BÃO GÂY RA | NHÀ Ở AN TOÀN |
| | CHUYỂN GIAO KỸ THUẬT NHÀ CHỐNG BÃO 2007 KHU VỰC THỪA THIÊN HUẾ-VIỆT NAM | CÁC CHI TIẾT LIÊN KẾT KHÁC |
| | VĂN PHÒNG Đ. W | T.K.K.T.C 07 - 2007 KC: 03/3 |

THUYẾT MINH KỸ THUẬT

A. PHẦN CHUNG

A.1 Nhà an toàn để dùng trong việc xây dựng nhà ở mới trong chương trình xóa nhà tạm cho các hộ gia đình nghèo ở các dự án Echo & Dipecho... của tổ chức

DWF thực hiện tại các xã đối tác ở Tỉnh Thừa Thiên Huế năm 2007 - 2008

A.2 Nhà an toàn là loại nhà ở 1 tầng. Theo mẫu nhà cơ bản : 1 - 2 - 3 (Xem bản vẽ mặt bằng và phối cảnh)

Mỗi gia đình tùy theo địa hình và miếng đất xây dựng, theo hướng gió, theo luật phong thủy tập quán địa phương, theo điều kiện kinh tế của mỗi gia đình

mà lựa chọn mẫu nhà cho phù hợp

A.3 Nhà an toàn là loại nhà có mặt bằng hình chữ nhật trước nhà có hiên rộng từ 1,5m - 2,2m

- Độ cao tầng nhà từ nền nhà đến mặt dưới của trần là 3m - 3,3m (Không kể tường xông)

- Độ cao nền nhà từ sân đến mặt trên của nền nhà là 0,45m

A.4 Nhà an toàn là nhà có mái chính và mái hiên tách rời (Kể cả ngói và mái Tôn)

- Mái nhà chính có độ dốc là 60%

- Mái hiên có độ dốc 60% (Nếu lợp bằng ngói đất nung hoặc ngói đúc bằng MX cát)

- Mái hiên có độ dốc 30% (Nếu mái hiên lợp bằng Tôn)

- Mái đua ra khỏi tường phía sau và trước là 30cm, phía 2 đầu hồi là 10cm (Theo mẫu nhà 1 & 2)

- Mái đua ra khỏi tường phía 2 bên nhà là 30cm, phía trước và sau nhà là: 10cm (Theo mẫu nhà 3)

B. KẾT CẤU

B.1 KẾT CẤU CỘT & GIÀNG

- Nhà an toàn là nhà có hệ thống cột bằng BTCT mác 150 liên kết với 3 hệ thống giằng ngang bằng BTCT

- Cột nhà chính có từ 6 đến 8 cột tiết diện 150x150. Trong cột đặt 4 phi 10 sắt dai phi 4 a = 150

- Cột hiên có từ 2 hoặc 4 cột có tiết diện 120x120 trong cột đặt 4 phi 8 sắt dai phi 4 a = 150



- Đường giằng dưới ngang mặt nền bao xung quanh nhà tiết diện BTCT mác 150. Có đặt 4 thép phi 10, Sắt dai phi 6 a = 150

- Đường giằng trên đỉnh tường của tầng bao xung quanh nhà tiết diện 150x150. Đặt 4 thép phi 8 sắt dai phi 4 a = 150

- Đường giằng xiên trên các tường thu hồi tiết diện 150x80 Đặt 2 Thép phi 8. Sắt dai phi 4 a = 150 (dai đơn 1 nhánh) bằng BTCT MáC 150

- Trên các bức tường xông của mái đều đúc 2 trụ tiêu bằng BTCT mác 150 tiết diện 150x150. Đặt 4 thép phi 10, sắt dai phi 4 a = 150

nối liền giằng tường trên đỉnh tường ngang với tường xiên trên đỉnh tường xông

| | | |
|---|---|-----------------------------|
|  | DỰ ÁN PHÒNG CHỐNG THIẾT HẠI VỀ NHÀ Ở DO BÃO GÂY RA | NHÀ Ở AN TOÀN |
| | CHUYỂN GIAO KỸ THUẬT NHÀ CHỐNG BÃO 2007 | THUYẾT MINH KỸ THUẬT |
|  | KHU VỰC THỪA THIÊN HUẾ-VIỆT NAM | VĂN PHÒNG D.W |
| | | TKKTTC 07 - 2007 |

B.2 KẾT CẤU MÓNG CỘT

- Độ sâu chôn móng cột và xây tường móng là 0,5m
- Móng cột là móng BTCT mác 150, rá móng có tiết diện là 700x700, bề dày Bê tông bên ngoài là 150. Bê tông giữa rá là 300
- Dưới ra móng có lớp lót móng bằng Bê tông gạch vỡ hoặc bê tông sạn ngang mác 50 dày 100, tiết diện 800x800
- Cốt thép rá móng đặt 2 chiều mỗi chiều 5 thép phi 8 có uốn móc câu 2 đầu. Lớp bảo vệ cốt thép là 50 (Có nghĩa là cốt thép rá móng cách mép dưới bê tông ra móng là 50)
- Phần chân cột từ rá móng đến mặt nền có tiết diện 200x200 (Xem chi tiết Mặt cắt 1 móng cột).

KẾT CẤU MÓNG TƯỜNG

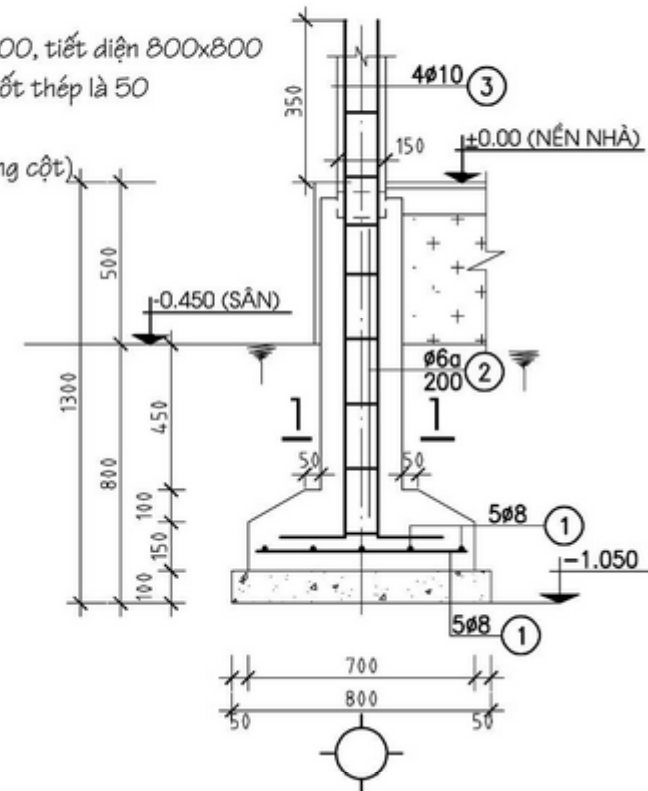
- Móng tường xây bằng đá hộc hoặc đá chẽ chiều ngang móng là $b=300$
- Móng tường xây bằng Block (bờ lờ) là $b=200$
Block (bờ lờ) bê tông phai có mác $>70\text{kg/cm}^2$, 1 bao XM đúc 45 viên 200x400x100
- Móng tường xây bằng gạch chỉ đặc chiều ngang là $b=220$
- Vữa xây móng bằng vữa XM mác 75kg/cm²

B.3 KẾT CẤU TƯỜNG


- * 4 bức tường xung quanh nhà xây bằng các vật liệu sau đây:
 - Nếu xây bằng Block Bê tông thì xây đúng nghiêng tường dày 110.
Viên Block Bê tông có mác lớn hơn hoặc bằng mác 50
 - Nếu xây bằng viên gạch 6 lỗ tròn đất nung xây gạch nằm tường dày 150
- * Các bức ngăn phòng nhà xây viên Block hoặc gạch đất nung 6 lỗ thì xây viên gạch đúng nghiêng bề dày tường bằng 110
- * Vữa để xây dùng vữa XM mác 50, độ dày mạch vữa không quá 1,5cm, mạch phải xây thẳng, mạch xây phải đủ vữa.
- * Viên block bê tông, gạch đất nung 6 lỗ tròn phải được nhúng hoặc tưới nước trước lúc xây
- * Tường xây sau 24 giờ phải tiến hành tưới nước bảo dưỡng cứ 3 tiếng đồng hồ thì tưới 1 lần, thời gian bảo dưỡng tối thiểu phải được 4 ngày
- * Khi đúc cột BTCT phải đặt râu thép 06 sẵn để khi xây tường râu thép được nằm thẳng trong mạch vữa, Râu thép phi 6 phải được 40cm kể từ mép cột bê tông
- * Nếu xây tường trước và đúc cột bê tông sau thì không dùng phương pháp liên kết giữa cột và tường bằng râu thép này
(Xem bản vẽ chi tiết ở trang KC/03)

Tường ngoài: Tô bằng vữa XM mác 75# dày 15 đánh màu bằng XM nguyên chất để chống thấm

Tường phía bên trong nhà tô bằng vữa XM mác 50 dày 15 sau đó được quét vôi & màu 1 lớp vôi trắng quét lót & quét 2 lớp vôi có pha màu bên ngoài



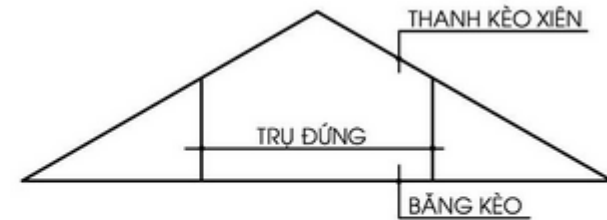
MẶT CẮT MỘT MÓNG CỘT

| | | |
|---|---|--|
|  | DỰ ÁN PHÒNG CHỐNG THIẾT HẠI VỀ NHÀ Ở DO BẢO GÂY RA | NHÀ Ở AN TOÀN |
| | CHUYỂN GIAO KỸ THUẬT NHÀ CHỐNG BÃO 2007 | THUYẾT MINH KỸ THUẬT |
| KHU VỰC THỪA THIÊN HUẾ-VIỆT NAM | VĂN PHÒNG Đ. W | TKKT.TC 07 - 2007 TM:02/8 |

B.4 KẾT CẤU MÁI (CÓ VÌ KÈO Ở GIỮA)

* Mẫu nhà số 1: 2 vì kèo giữa bằng gỗ nhóm 3 trở lên

- Bằng kèo bằng gỗ tiết diện 130x180. Gỗ khô độ ẩm dưới 20% không nứt, không mục, không cong vênh, không có mắt chết
- Thanh kèo xiên bằng gỗ nhóm 3, gỗ khô có độ ẩm dưới 20% không nứt nẻ, không cong vênh, không lục mọt, không có mắt chết, tiết diện 130x150
- Hai thanh trụ đứng bằng gỗ nhóm 3, gỗ khô có độ ẩm dưới 20% không nứt nẻ, không cong vênh, không mục mọt, không có mắt chết, tiết diện 130x130
- Liên kết bằng kèo, thanh kèo xiên và trụ đứng bằng lỗ mộng & bích sắt xiết chặt bằng bulong phi 12






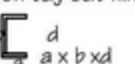
XEM BẢN VẼ CHI TIẾT

2 VÌ KÈO GIỮA BẰNG BTCT

- Bằng kèo bằng BTCT mác 200, tiết diện 150x250, đặt 4 thép phi 14 sắt đai phi 6 a=150.
- Thanh kèo xiên và trụ đứng bằng BTCT mác 200, tiết diện 150x150. Thép đặt 4 phi 10, sắt đai phi 4 a=150.
- Khi đúc thanh kèo xiên chú ý đặt sắt phi 4 râu hoặc bích sắt có lỗ ở vị trí đòn tay để liên kết đòn tay gỗ vào thanh kèo xiên bê tông
 - * Nếu vì kèo bằng gỗ, hoặc vì kèo bằng BTCT đều có các thanh xuyên bằng gỗ hoặc bê tông. Cả 3 gian để ổn định 2 vì kèo giữa nhà với các bức tường ở 2 đầu nhà.
 - * Ngoài các xuyên bằng gỗ để ổn định 2 vì kèo thép phương thẳng đứng, cần có hệ thống giằng chéo theo mặt phẳng mái bằng thép phi 6 có tăng đơ, ở giữa nhà giữa hoặc 2 gian 2 đầu hồi, giằng cả 2 mái trước và sau.

B.5 KẾT CẤU MÁI (Không có vì kèo)

- * Kết cấu mái bằng hệ thống đòn tay liên kết thẳng đứng vào tường đòn tay bằng gỗ hộp, đòn tay gỗ tròn, đòn tay sắt hộp, sắt hình
- * Tiết diện đòn tay các loại, theo khẩu độ gian nhà sau đây: (Xem bảng)
- * Tiết diện rui (Nếu mái lợp ngói)
 - Dùng gỗ nhóm 3 trở lên tiết diện 4 x 5 cm hoặc 2 x 8 cm
 - Khoảng cách rui 40 cm (rui 4 x 5); 20 cm (rui 2 x 8)
 - Liên kết tạm rui vào đòn tay bằng đinh 5 đóng xiên sau đó liên kết rui vào đòn tay bằng bích sắt ở 3 điểm rui và trên cùng, đòn tay dưới cùng và ở giữa của mái
 - +Hoặc liên kết vào đòn tay bằng cách buộc dày cước 1 ly 5 ở các xă ven biển
- * Tiết diện lách (hoặc mè) bằng gỗ nhóm 3, tiết diện 2 x 3 cm liên kết giữa lách vào rui bằng đinh 4, khoảng cách tùy thuộc vào độ dài của viên ngói (Xem bản vẽ KC/ O3/4)

| Khẩu độ gian nhà (m) | Đòn tay gỗ  (cm) | Đòn tay gỗ tròn  (cm) | Đòn tay sắt hộp  | Đòn tay sắt hình  |
|----------------------|---|--|---|--|
| l < 3 hoặc l = 3 | 8 x 8 | Phi 10 | 4 x 6 x 0,2 | 5 x 8 x 0,2 |
| l = 3,3 - 3,9 | 8 x 12 | Phi 12 | 6 x 10 x 0,3 | 5 x 10 x 0,3 |
| l = 4 - 4,5 | 10 x 14 | Phi 14 | 6 x 12 x 0,3 | 6 x 12 x 0,3 |



DỰ ÁN PHÒNG CHỐNG THIẾT HẠI VỀ NHÀ Ở DO BÃO GÂY RA

CHUYỂN GIAO KỸ THUẬT NHÀ CHỐNG BÃO 2007

KHU VỰC THỪA THIÊN HUẾ-VIỆT NAM

NHÀ Ở AN TOÀN

THUYẾT MINH KỸ THUẬT

VĂN PHÒNG Đ/W

T.K.K.T.C
07 - 2007

TM:03/8

B.6 KẾT CẤU TẤM LỢP

- * Tấm lợp trên mái bằng ngói đất nung loại 22viên/ m2 hoặc ngói đúc bằng XM cát loại 17 viên /m2
- * Tấm lợp bằng tôn lạnh, tôn màu sóng vuông và sóng tròn đồ dày của Tôn là 0,4mm
- * Tuyệt đối không được dùng tấm lợp bằng Fibroximăng
- * Mái lợp ngói các loại phải có 4 đường con lươn bằng bê tông xi măng cát thô, tiết diện 5 x7 cm có lõi thép phi 4 ở giữa. 2 đầu lõi thép có uốn móc tròn để buộc dây cước 1,5 ly liên kết con lươn với lách cuối cùng ở đuôi mái và liên kết 2 con lươn ở mái trước và mái sau trên nóc mái
 - Trước lúc đặt con lươn trên mái phải rải 1 lớp vữa mác 75 trên ngói dày 3cm để gắn liên kết con lươn với tấm ngói
 - Con lươn được đúc sẵn ở dưới đất sau 7 ngày mới lắp lên mái để giàng ngói
 - Chú ý khi đưa con lươn lên mái phải có thanh gỗ hoặc cây tre để cựa theo con lươn làm giá cứng, tránh làm cho con lươn dễ gãy trong quá trình lắp ráp
 - Nếu con lươn được đúc tại chỗ khi lợp mái thì quá tốt - Chú ý khi đúc con lươn phải tô hoàn thiện
- * Nếu viên ngói có lỗ ở mấu phía dưới viên ngói thì dùng dây đồng 1 ly hoặc dây cước 1ly buộc ngói vào lách cứ 2 viên cách buộc 1 viên thì mái ngói không cần làm con lươn giàng mái ngói
- * tấm lợp bằng tôn: sau khi lợp tôn xong phải dùng sắt L 25 x25 x2 giàng mái tôn xuống hệ mái vào đòn tay bằng vít xoắn mỗi mái 2 đường trên và dưới , kể cả mái hiên (Xem bản vẽ KC/06)

C. KẾT CẤU NỀN

C.1 ĐẤT DẤP NỀN: Đất đắp nền bằng cát trắng mịn, hoặc đất pha cát, lấy sạch cỏ rác, từng lớp 20 cm, tưới nước đầm kỹ độ chặt K=0,9



C.2 LỚP LÓT NỀN: Lớp lót nền bằng beetoong sạn ngang hoặc bê tông đá dăm 3x4 mác 70 độ dày 100

C.3 LỚP MẶT NỀN: Mặt nền dùng vữa xi măng mác 75 láng đồ dày 20 trên mặt có đánh màu bằng xi măng nguyên chất

D. KẾT CẤU HỆ THỐNG CỬA

D.1

- Cửa đi 2 cánh bằng gỗ nhóm 3 chôn gông lể vào tường không có khuôn ngoại
Chiều rộng: 1,26m; Chiều cao: 2,00m; Cống cửa đi 4 x 100, bên dưới cao 80, bằng pano gỗ dày 20 bên trên panoo bằng tôn phẳng dày 0,4mm
- Cửa đi 1 cánh (2 cửa hông 2 bên) gông lể được chôn vào tường không có khuôn ngoại
Chiều rộng: 0,8m; Chiều cao: 2,0m; Cống cửa bằng gỗ nhóm 3 tiết diện 4 x 8cm 80cm bên dưới pano gỗ ván dày 20, bên trên pano Tôn dày 0,4mm
- Cửa đi 2 cánh và 1 cánh bên trên có cửa thông gió bằng gỗ, tiết diện 4x6cm, lắp kính 5mm Trong hoặc mờ để lấy ánh sáng, cửa thông gió lắp chốt để lật và chốt đúng cố định để chống gió lùa vào nhà khi có bão

| | | |
|---|---|-----------------------------|
|  | DỰ ÁN PHÒNG CHỐNG THIỆT HẠI VỀ NHÀ Ở DO BÃO GÂY RA | NHÀ Ở AN TOÀN |
| | CHUYỂN GIAO KỸ THUẬT NHÀ CHỐNG BÃO 2007 | THUYẾT MINH KỸ THUẬT |
|  | KHU VỰC THỪA THIÊN HUẾ-VIỆT NAM | VĂN PHÒNG Đ/W |
| | | TKKTTC 07 - 2007 |
| | | TM:04/8 |

D.2 Cửa sổ bằng gỗ nhóm 3, gông lể chôn vào tường không có khuôn ngoài

Chiều rộng: 1,2m; Chiều cao: 1,0m; Cống cửa có tiết diện 4 x 8cm,

pano bằng Tôn phẳng dày 0,4mm, cửa sổ có cửa thông gió đều có chốt trên và chốt dưới

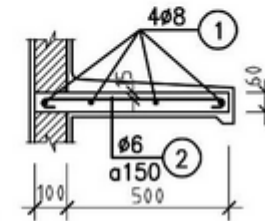
D.3 Cửa đi, cửa sổ, cửa thông gió đều có chốt trên và chốt dưới cửa đi

2 cánh có bích sắt chữ Z để cài then bằng gỗ, cửa đi 1 cánh có chốt ngang

D.4 Toàn bộ cửa được sơn màu 2 lớp ở phần gỗ và Tôn

D.5 Ô văng che trên cửa.

- Cửa sổ phía bức tường sau và 2 cửa đi 1 lá (cửa hông) có đúc các tấm ô văng bằng bê tông cốt thép, để che cửa kích thích ô văng là: 0,6m x 1,8m
- Chiều dài ô văng là: 1,8m, ô văng qua mép cửa là 300
- Bê tông cốt thép mác 200



MẶT CẮT QUA Ô VĂNG CỬA

E. KẾT CẤU NÓC TÈ VÀ MÁNG NƯỚC

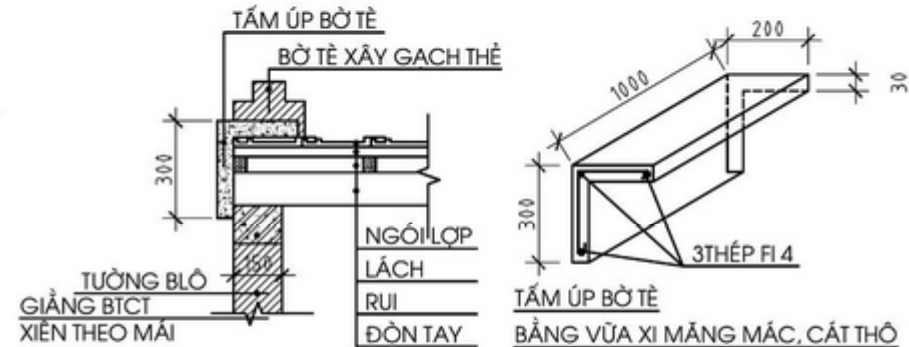
E.1 Hệ thống đòn tay gỗ hoặc sắt hộp được liên kết vào tường xông tường nhà cần được che kín để chống:

- Gió và nước lùa vào nhà khi có bão
- Chống mục các loại đòn tay gỗ
- Chống rỉ các loại đòn tay, sắt hộp, sắt hình
- Chống tọc các tấm lợp của mái.

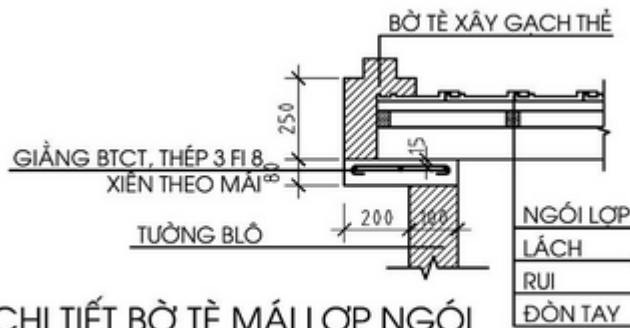
Cần phải kết cấu các chi tiết như sau:

a, Đúc những tấm lam bằng bê tông cát to có thép phi 4 hình chữ L để úp 2 đầu tì, xiên của mái (Xem chi tiết bờ tì lợp ngói mẫu 1)

b, Đúc bê tông trên tấm bê tông giàng (Xem chi tiết che đầu Tì lợp ngói mẫu 2)



CHI TIẾT BỜ TÌ MÁI LỢP NGÓI MẪU 1



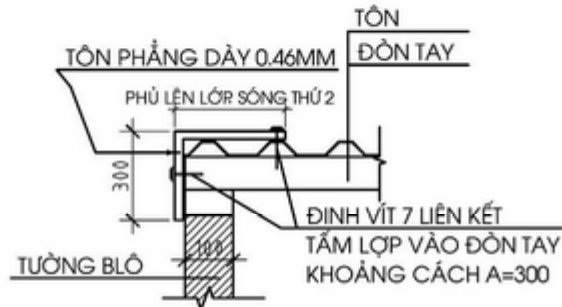
CHI TIẾT BỜ TÌ MÁI LỢP NGÓI MẪU 2

| | | |
|---------------------------------|--|--------------------------------------|
| | DỰ ÁN PHÒNG CHỐNG THIẾT HẠI VỀ NHÀ Ở DO BÃO GÂY RA | NHÀ Ở AN TOÀN |
| | CHUYỂN GIAO KỸ THUẬT NHÀ CHỐNG BÃO 2007 | THUYẾT MINH KỸ THUẬT |
| KHU VỰC THỪA THIÊN HUẾ-VIỆT NAM | VĂN PHÒNG Đ/V | TKKT.TC 07-2007 TM:05/8 |

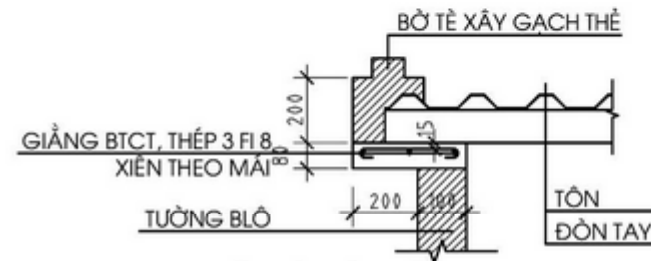
c, Che đầu tè bằng tấm tôn phẳng hình chữ L liên kết vào đòn tay bằng sắt hoặc đòn tay bằng gỗ
(Xem chi tiết che đầu Tè lợp Tôn mẫu 1)

- Đòn tay hộp phải dùng Tôn hàn kín 2 đầu của đòn tay
- Đòn tay gỗ phải dùng sơn hoặc nhựa đường sơn kỹ 2 đầu đòn tay gỗ trước lúc lắp tấm Tôn

d, Đúc bê tông trên tấm bê tông giăng (Xem chi tiết che đầu Tè lợp Tôn mẫu 2)



**CHI TIẾT BỜ TÈ MÁI LỢP TÔN
MẪU 1**



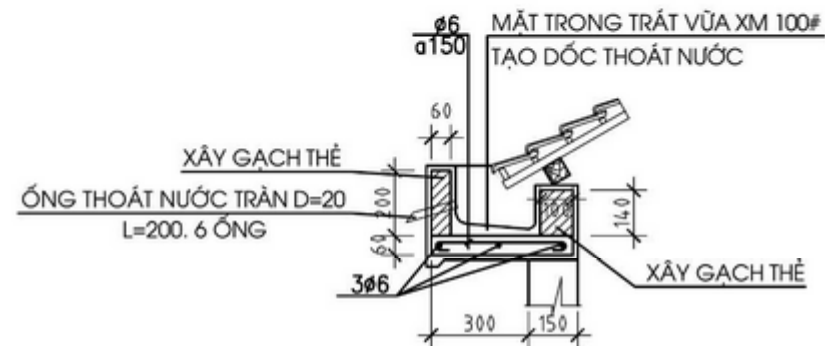
**CHI TIẾT BỜ TÈ MÁI LỢP TÔN
MẪU 2**

E.2 Máng nước bằng bê tông để thoát nước ở mái hiên và 2 mái nhà chính trước và sau

- Nếu gia đình có điều kiện kinh tế thì mái hiên trước và mái nhà chính trước sau ở dưới mái

đúc một be bằng bê tông làm thành máng để thoát nước vừa che gió mạnh làm tốc ngói hoặc Tôn lên khi có bão

(Xem chi tiết ba bằng bê tông và máng nước)



CHI TIẾT BE BẰNG BÊ TÔNG VÀ MÁNG NƯỚC



G. ĐIỀU KHOẢN BẮT BUỘC

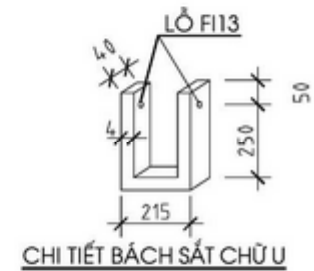
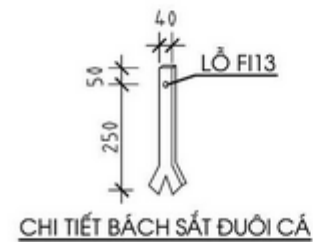
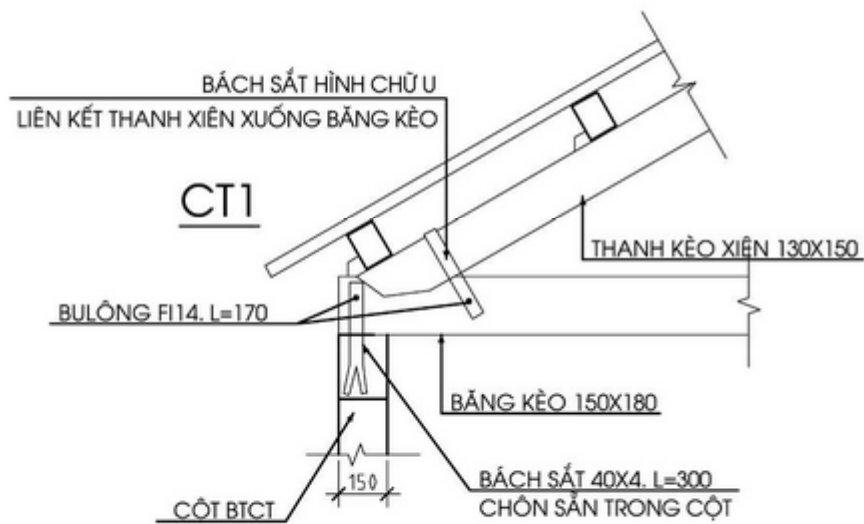
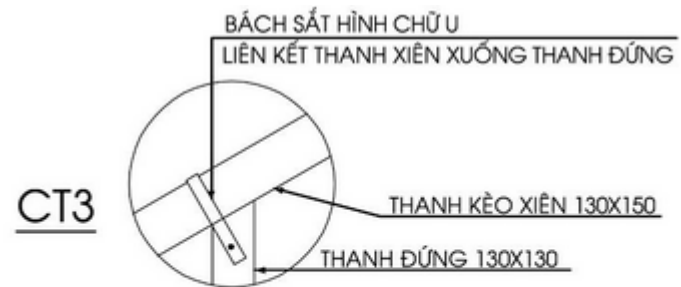
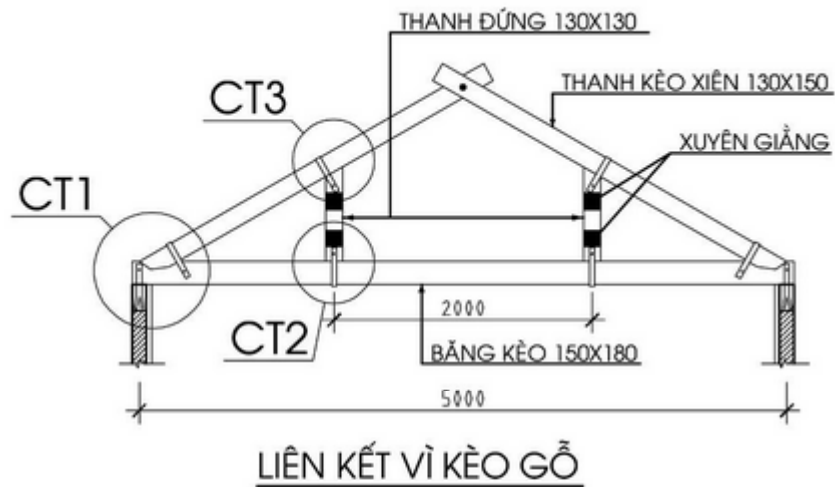
- Trong bản thuyết minh kỹ thuật nhà an toàn này dự án DW bắt buộc mọi kỹ thuật viên của dự án,


giám sát viên, cán bộ hướng dẫn KT của ban dự án ở xã và người thợ xây dựng địa phương phải thực hiện đầy đủ.

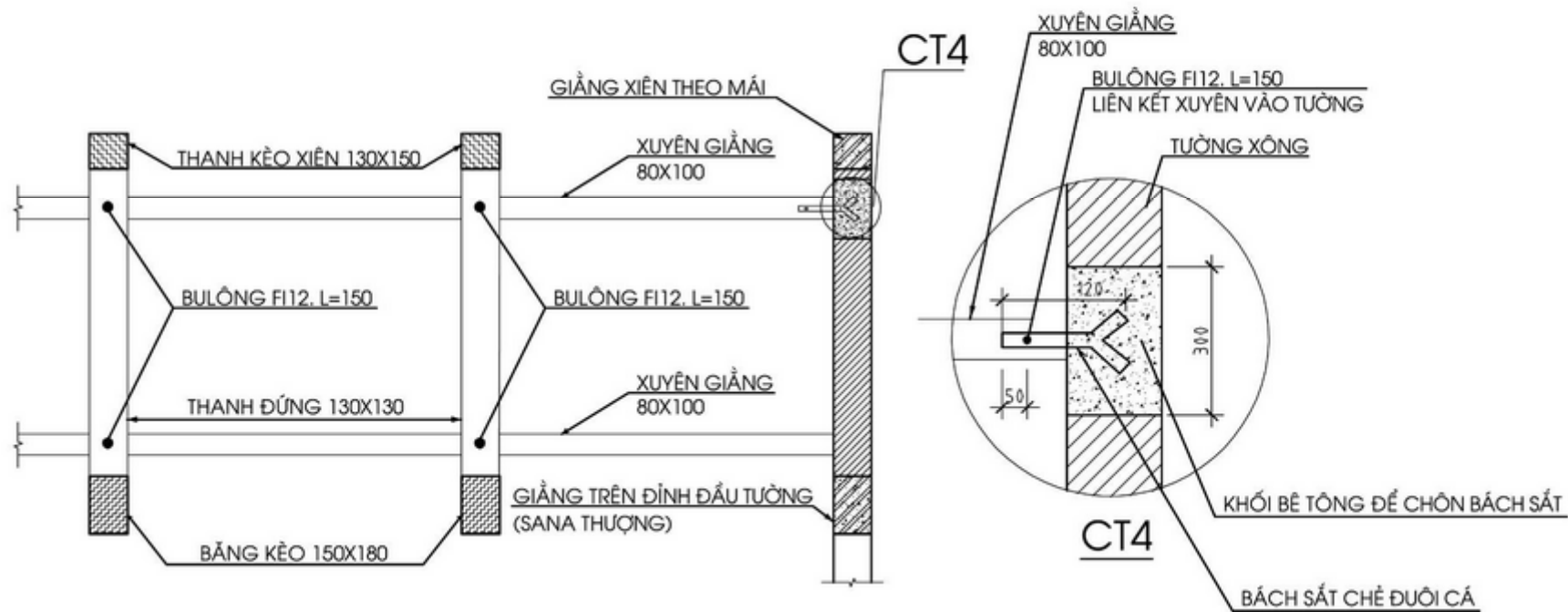
- Nếu có ý kiến thay đổi chp phù hợp về kết cấu, về kỹ thuật, về phù hợp vật liệu địa phương

thì phải trao đổi thống nhất với dự án DW trước lúc thực hiệnLiên kết vì kèo gỗ


| | | |
|---|---|----------------------|
|  | DỰ ÁN PHÒNG CHỐNG THIẾT HẠI VỀ NHÀ Ở DO BÃO GÂY RA | NHÀ Ở AN TOÀN |
| | CHUYỂN GIAO KỸ THUẬT NHÀ CHỐNG BÃO 2007 | THUYẾT MINH KỸ THUẬT |
|  | KHU VỰC THỪA THIÊN HUẾ-VIỆT NAM | VĂN PHÒNG Đ. W |
| | | TKKT.TC 07 - 2007 |
| | | TM:06/8 |



| | | |
|---|---|--------------------------------------|
|  | DỰ ÁN PHÒNG CHỐNG THIỆT HẠI VỀ NHÀ Ở DO BÃO GÂY RA | NHÀ Ở AN TOÀN |
| | CHUYÊN GIAO KỸ THUẬT NHÀ CHỐNG BÃO 2007 | THUYẾT MINH KỸ THUẬT |
| KHU VỰC THỬA THIÊN HUYỆT VIỆT NAM | VĂN PHÒNG DW | TKK.TTC 07-2007 TM:07/8 |



LIÊN KẾT VÌ KÈO VÀ TƯỜNG XÔNG BẰNG XUYỀN

| | | |
|---|---|--|
|  | DỰ ÁN PHÒNG CHỐNG THIỆT HẠI VỀ NHÀ Ở DO BÃO GÂY RA | NHÀ Ở AN TOÀN |
| | CHUYỂN GIAO KỸ THUẬT NHÀ CHỐNG BÃO 2007 | THUYẾT MINH KỸ THUẬT |
| KHU VỰC THỬA THIÊN HUỆ-VIỆT NAM | VĂN PHÒNG DW | T.K.K.T.C 07-2007 TM:08/8 |




DỰ ÁN PHÒNG CHỐNG NHỮNG THIẾT HẠI VỀ NHÀ Ở DO BÃO GÂY RA Ở MIỀN TRUNG VIỆT NAM
PREVENTION DES DOMMAGES CAUSES A L'HABITAT PAR LES CYCLONES, CENTRE VIET NAM
PREVENT TYPHOON DAMAGE TO HOUSING, CENTRAL VIET NAM



Project ECHO/DIP/BUD/2006/01001, funded by ECHO
"Developing a stronger family oriented disaster prevention spirit and capacity in central Viet Nam, steered by a commune network, and integrated in a national and regional advocacy partnership"
December 2006 – April 2008

Dự án ECHO/DIP/BUD/2006/01001
"Phát triển một gia đình vững mạnh hơn về tinh thần và năng lực phòng chống thiên tai ở miền Trung Việt Nam, theo cộng đồng xã, hợp nhất với khu vực và quốc gia" do ECHO tài trợ.
Tháng 12/2006 – Tháng 4/2008


EUROPEAN COMMISSION



Humanitarian Aid

The European Commission's Humanitarian Aid department (ECHO) is one of the world's largest providers of financing for humanitarian aid operations.
Through its disaster preparedness programme (DIPECHO) it assists vulnerable people living in the main disaster-prone regions of the world in reducing the impact of natural disasters on their lives and livelihoods.

ỦY BAN CHÂU ÂU



VIỆN TRỢ NHÂN ĐẠO

Vụ Cứu trợ nhân đạo thuộc Ủy ban châu Âu (ECHO) là một trong những nhà tài trợ lớn nhất cho các hoạt động cứu trợ nhân đạo. Thông qua Chương trình chuẩn bị ứng phó với thảm họa (DIPECHO), ECHO hỗ trợ những người dễ bị tổn thương sống trong những khu vực hay bị ảnh hưởng bởi thiên tai nhằm giảm thiểu tác hại của thảm họa thiên nhiên tới cuộc sống và sinh kế của họ.