

TCVN

TIÊU CHUẨN QUỐC GIA

TCVN 2737:2023

Xuất bản lần 1

TẢI TRỌNG VÀ TÁC ĐỘNG

Loads and actions

HÀ NỘI – 2023

Mục lục

1	Phạm vi áp dụng	7
2	Tài liệu viện dẫn	7
3	Thuật ngữ, định nghĩa và ký hiệu	7
3.1	Thuật ngữ và định nghĩa	7
3.2	Ký hiệu	11
4	Yêu cầu chung	11
5	Phân loại tải trọng	12
6	Tổ hợp tải trọng	13
7	Trọng lượng của kết cấu và đất	16
8	Tải trọng do thiết bị, người, động vật, vật liệu và sản phẩm chất kho, phương tiện giao thông, xe chữa cháy	17
8.1	Yêu cầu chung	17
8.2	Xác định tải trọng do thiết bị, vật liệu và sản phẩm chất kho	17
8.3	Tải trọng phân bố đều	19
8.4	Tải trọng tập trung	22
8.5	Tải trọng do phương tiện giao thông	22
8.6	Tải trọng do xe chữa cháy lên sàn mái phần hầm hoặc sàn mái khối đế của nhà	23
8.7	Tải trọng do trục thăng	24
8.8	Tải trọng va chạm do xe nâng	25
9	Tải trọng do cầu trục và cần trục treo	25
10	Tải trọng gió	28
10.1	Yêu cầu chung	28
10.2	Tải trọng gió chính	28
11	Độ võng và chuyển vị	34
11.1	Phạm vi áp dụng	34
11.2	Yêu cầu chung	34
11.3	Độ võng giới hạn	35
11.4	Chuyển vị giới hạn	35
	Phụ lục A (tham khảo) Trọng lượng đơn vị của vật liệu	36
	Phụ lục B (quy định) Danh mục cần trục theo nhóm chế độ làm việc và tải trọng va chạm của cần trục với gối chặn cuối đường ray	37
	Phụ lục C (quy định) Phương pháp xác định mốc chuẩn	40
	Phụ lục D (tham khảo) Minh họa các dạng địa hình	41

TCVN 2737:2023

Phụ lục E (tham khảo) Một số công thức đơn giản tính hệ số hiệu ứng giạt G_r và kích thước tương đương cho một số mặt bằng phức tạp của công trình.....	42
Phụ lục F (quy định) Hệ số khí động	45
Phụ lục G (quy định) Độ võng và chuyển vị.....	78
Phụ lục H (quy định) Hệ số tầm quan trọng của công trình	88
Thư mục tài liệu tham khảo.....	89

Lời nói đầu

TCVN 2737:2023 thay thế TCVN 2737:1995.

Điều 11 và Phụ lục G của TCVN 2737:2023 thay thế Phụ lục M của TCVN 5574:2018.

TCVN 2737:2023 do Viện Khoa học công nghệ xây dựng biên soạn, Bộ Xây dựng đề nghị, Tổng cục Tiêu chuẩn Đo lường Chất lượng thẩm định, Bộ Khoa học và Công nghệ công bố.

Tải trọng và tác động

Loads and Actions

1 Phạm vi áp dụng

Tiêu chuẩn này quy định các yêu cầu về tải trọng, tác động và các tổ hợp của chúng dùng trong tính toán kết cấu của nhà và công trình theo các trạng thái giới hạn nhóm 1 (thứ nhất) và nhóm 2 (thứ hai) phù hợp với TCVN 9379.

Tải trọng động đất và tổ hợp tải trọng có tải trọng động đất được quy định trong TCVN 9386.

Các tác động địa kỹ thuật được quy định trong các tiêu chuẩn về thiết kế nền nhà và công trình, cũng như các tiêu chuẩn khác về địa kỹ thuật có liên quan.

Các tải trọng xuất hiện trong quá trình thi công và sử dụng công trình, cũng như trong quá trình chế tạo, bảo quản và vận chuyển kết cấu xây dựng, cũng cần được kể đến khi thiết kế.

Các tải trọng và tác động khác không nêu trong tiêu chuẩn này (các tải trọng công nghệ đặc biệt; tải trọng rung do tất cả các loại phương tiện giao thông; tải trọng do tích tụ bụi công nghiệp; tác động do độ ẩm, co ngót, v.v...) được quy định trong các tiêu chuẩn khác về thiết kế kết cấu và nền hoặc trong nhiệm vụ thiết kế hoặc trong các tài liệu kỹ thuật chuyên ngành.

2 Tài liệu viện dẫn

Các tài liệu viện dẫn sau cần thiết cho việc áp dụng tiêu chuẩn này. Đối với các tài liệu viện dẫn ghi năm công bố thì áp dụng phiên bản được nêu. Đối với các tài liệu viện dẫn không ghi năm công bố thì áp dụng phiên bản mới nhất, bao gồm cả các sửa đổi, bổ sung (nếu có).

TCVN 8590-1:2010 (ISO 4301-1:1986), *Cần trục – Phân loại theo chế độ làm việc – Phần 1: Yêu cầu chung*

TCVN 9379, *Kết cấu xây dựng và nền – Nguyên tắc cơ bản về tính toán*

TCVN 9386, *Thiết kế công trình chịu động đất*

3 Thuật ngữ, định nghĩa và ký hiệu

3.1 Thuật ngữ và định nghĩa

Tiêu chuẩn này sử dụng các thuật ngữ và định nghĩa sau:

3.1.1

Áp lực gió cơ sở (basic wind pressure), W_0

Áp lực gió, tính bằng decaniuton trên mét vuông (daN/m^2), tương ứng với vận tốc gió cơ sở V_0 (xem V_0 tại 3.1.24).

3.1.2

Điều kiện sử dụng bình thường (serviceability)

Điều kiện sử dụng các công trình xây dựng phù hợp với các điều kiện đã quy định trong các tiêu chuẩn hoặc nhiệm vụ thiết kế, bao gồm cả bảo dưỡng (bảo trì), sửa chữa lớn và sửa chữa nhỏ.

[TCVN 5574:2018, 3.1.12]

3.1.3

Giá trị tiêu chuẩn (cơ sở) của tải trọng (characteristic (basic) value of load)

Đặc trưng cơ bản chính của tải trọng, được quy định trong tiêu chuẩn này, các tiêu chuẩn thiết kế, các tiêu chuẩn về yêu cầu kỹ thuật hoặc trong nhiệm vụ thiết kế tương ứng.

3.1.4

Giá trị tính toán của tải trọng (design value of load)

Giá trị giới hạn (lớn nhất hoặc nhỏ nhất) của tải trọng trong suốt thời hạn sử dụng theo thiết kế của công trình.

3.1.5

Hệ quả tải trọng (load effect)

Hệ quả của tải trọng lên các cấu kiện kết cấu (ví dụ: nội lực, mô men, ứng suất, biến dạng) hoặc lên kết cấu tổng thể (ví dụ: độ võng, góc xoay).

3.1.6

Hệ số độ tin cậy về tải trọng (partial factor for load), γ_f

Hệ số kể đến độ lệch có thể của tải trọng trong điều kiện sử dụng bình thường của công trình về phía bất lợi (nhiều hơn hoặc ít hơn) so với giá trị tiêu chuẩn của tải trọng.

3.1.7

Hệ số tầm quan trọng của công trình (importance factor), γ_n

Hệ số kể đến mức độ quan trọng của nhà và công trình mà khi chúng bị hư hỏng hoặc phá hoại thì sẽ gây ra các hậu quả về xã hội, môi trường và kinh tế.

3.1.8

Hệ số tổ hợp tải trọng (load combination factor), ψ

Hệ số kể đến sự giảm xác suất đạt tới đồng thời các giá trị tính toán của một số tải trọng.

3.1.9

Tác động (action)

Tải trọng, sự thay đổi nhiệt độ, ảnh hưởng của môi trường lên công trình xây dựng, tải trọng gió, động đất, sự lún nền, sự dịch chuyển của trụ đỡ, sự suy giảm tính chất vật liệu theo thời gian và các ảnh hưởng khác gây nên sự thay đổi trạng thái ứng suất - biến dạng của kết cấu xây dựng. Khi tiến hành tính toán, các tác động được phép thay bằng các tải trọng tương đương.

3.1.10**Tải trọng (load)**

Ngoại lực cơ học (trọng lượng của kết cấu, thiết bị, người và tương tự) tác dụng lên kết cấu công trình xây dựng.

3.1.11**Tải trọng thường xuyên (permanent load), G**

Tải trọng tồn tại trong suốt thời hạn sử dụng theo thiết kế của công trình xây dựng và sự thay đổi giá trị tính toán của tải trọng là rất nhỏ so với giá trị trung bình của tải trọng; hoặc là tải trọng mà sự thay đổi giá trị tính toán của tải trọng luôn đơn điệu theo một chiều đến khi đạt tới giá trị giới hạn.

3.1.12**Tải trọng tạm thời (variable load), Q**

Tải trọng mà sự thay đổi độ lớn hoặc hướng của tải trọng phải được kể đến.

3.1.13**Tải trọng tạm thời dài hạn (long-term variable load), Q_L**

Tải trọng tạm thời mà sự thay đổi giá trị tính toán của tải trọng trong suốt thời gian sử dụng theo thiết kế của công trình xây dựng là rất nhỏ (đến mức có thể bỏ qua) so với giá trị trung bình của tải trọng.

3.1.14**Tải trọng tạm thời ngắn hạn (short-term variable load), Q_t**

Tải trọng tạm thời mà thời hạn tác dụng của các giá trị tính toán của tải trọng nhỏ hơn đáng kể so với thời hạn sử dụng của công trình xây dựng.

3.1.15**Tải trọng đặc biệt (accidental load), A**

Tải trọng và tác động tạo nên tình huống tính toán đặc biệt có thể gây hậu quả nghiêm trọng (ví dụ: nổ, va chạm của phương tiện giao thông với các bộ phận công trình, sự cố thiết bị, cháy, động đất, một số tải trọng khí hậu).

3.1.16**Thời hạn sử dụng (service life)**

Khoảng thời gian theo điều kiện sử dụng bình thường của công trình xây dựng có bảo trì và sửa chữa (bao gồm cả sửa chữa lớn) đến khi công trình đạt tới tình trạng không được phép sử dụng hoặc tình trạng sử dụng không còn phù hợp.

3.1.17**Thời hạn sử dụng theo thiết kế (design service life)**

Khoảng thời gian công trình được dự kiến sử dụng, đảm bảo yêu cầu về an toàn và công năng sử dụng.

Khoảng thời gian nêu trên (có bảo trì đến khi sửa chữa lớn và/hoặc cải tạo) được nêu trong các tiêu chuẩn thiết kế hoặc nhiệm vụ thiết kế. Thời hạn sử dụng theo thiết kế được tính từ lúc bắt đầu sử dụng

công trình hoặc khôi phục khả năng sử dụng công trình sau khi sửa chữa lớn hoặc cải tạo.

CHÚ THÍCH: Thuật ngữ "Thời hạn sử dụng theo thiết kế" còn có thể gọi là "tuổi thọ thiết kế".

3.1.18

Tình huống tính toán (design situation)

Tập hợp các điều kiện bất lợi nhất có thể xảy ra khi tính toán kết cấu công trình trong các giai đoạn xây dựng và sử dụng công trình.

3.1.19

Tình huống tính toán đặc biệt (accidental design situation)

Tình huống tính toán tương ứng với điều kiện làm việc đặc biệt của công trình mà có thể dẫn đến hậu quả đáng kể về xã hội, kinh tế và môi trường.

3.1.20

Tổ hợp tải trọng (load combination)

Tất cả các tổ hợp bất lợi có thể của các tải trọng cần được kể đến khi thiết kế nhà và công trình.

3.1.21

Trạng thái giới hạn (limit state)

Trạng thái mà khi vượt quá các thông số đặc trưng của tải trọng thì việc sử dụng kết cấu hoặc là không được phép, hoặc bị gây khó khăn hoặc không còn phù hợp.

[TCVN 5574:2018, 3.1.34]

3.1.22

Trạng thái giới hạn nhóm 1 (thứ nhất) (ultimate limit state)

Trạng thái giới hạn của kết cấu xây dựng mà khi vượt quá sẽ dẫn tới mất khả năng chịu lực hoặc xuất hiện các dạng phá hoại khác của kết cấu xây dựng.

3.1.23

Trạng thái giới hạn nhóm 2 (thứ hai) (serviceability limit state)

Trạng thái giới hạn của kết cấu xây dựng mà khi vượt quá sẽ dẫn tới điều kiện sử dụng bình thường của kết cấu xây dựng không còn đảm bảo, dự trữ độ bền lâu bị mất hoặc điều kiện tiện nghi không còn đảm bảo.

3.1.24

Vận tốc gió cơ sở (basic wind velocity), V_0

Vận tốc gió được lấy trung bình trong khoảng thời gian 3 s, chu kỳ lặp 20 năm (bị vượt trung bình một lần trong khoảng thời gian 20 năm), ở độ cao 10 m so với mốc chuẩn, tương ứng với địa hình dạng B (xem 5.2.4 tại [1]).

CHÚ THÍCH: Các dạng địa hình xem trong Bảng 8.

3.2 Ký hiệu

Trong tiêu chuẩn này sử dụng các ký hiệu chính sau:

F	Tải trọng
A	Tải trọng đặc biệt
A_d	Giá trị tính toán của tải trọng đặc biệt
G	Tải trọng thường xuyên
G_k	Giá trị tiêu chuẩn của tải trọng thường xuyên
Q	Tải trọng tạm thời
Q_k	Giá trị tiêu chuẩn của tải trọng tạm thời
Q_L	Tải trọng tạm thời dài hạn
$Q_{k,L}$	Giá trị tiêu chuẩn của tải trọng tạm thời dài hạn
Q_t	Tải trọng tạm thời ngắn hạn
$Q_{k,t}$	Giá trị tiêu chuẩn của tải trọng tạm thời ngắn hạn
$q_{k,t}$	Giá trị tiêu chuẩn của tải trọng tạm thời ngắn hạn phân bố đều
$q_{k,oper}$	Giá trị tiêu chuẩn giảm của tải trọng tạm thời ngắn hạn phân bố đều ($q_{k,oper} = \eta \cdot q_{k,t}$)
W	Tải trọng gió
W_k	Giá trị tiêu chuẩn của tải trọng gió
W_0	Áp lực gió cơ sở
b	Chiều rộng công trình
d	Chiều dài (chiều sâu) công trình
h	Chiều cao công trình
γ_f	Hệ số độ tin cậy về tải trọng
γ_n	Hệ số tầm quan trọng của công trình
η	Hệ số giảm của tải trọng tạm thời ngắn hạn
ψ	Hệ số tổ hợp của tải trọng tạm thời
ψ_L	Hệ số tổ hợp của tải trọng tạm thời dài hạn
ψ_t	Hệ số tổ hợp của tải trọng tạm thời ngắn hạn

4 Yêu cầu chung

4.1 Các đặc trưng cơ bản của các tải trọng quy định trong tiêu chuẩn này là các giá trị tiêu chuẩn (cơ sở) của chúng.

Khi cần thiết phải kể đến ảnh hưởng của các tính chất biến dạng hoặc phi tuyến của vật liệu, thời hạn tác dụng của tải trọng hoặc khi kiểm tra mỗi và trong các trường hợp khác nêu trong các tiêu chuẩn về thiết kế kết cấu và nền thì cần thiết lập giá trị tiêu chuẩn giảm của tải trọng do thiết bị, người, động vật và phương tiện giao thông lên sàn nhà ở, công cộng và nông nghiệp, do cầu trục và cần trục treo, do tác động nhiệt khí hậu.

4.2 Giá trị tính toán của tải trọng được xác định bằng tích của giá trị tiêu chuẩn của tải trọng với hệ số độ tin cậy về tải trọng ứng với trạng thái giới hạn đang xét. Giá trị tối thiểu của hệ số độ tin cậy về

tải trọng γ , trong các tổ hợp cơ bản và đặc biệt lấy như sau:

a) Khi tính toán theo các trạng thái giới hạn nhóm 1 (thứ nhất): theo 7.2; 7.3; 8.2.4; 8.3.5; 8.4.3; 8.5.5; 8.6.2; 8.7.2; 9.8 và 10.1.6;

b) Khi tính toán theo các trạng thái giới hạn nhóm 2 (thứ hai): lấy bằng 1,0, nếu trong các tiêu chuẩn về thiết kế kết cấu và nền không quy định các giá trị khác.

4.3 Giá trị tính toán của một số tải trọng đặc biệt (tải trọng do xe chứa cháy; tải trọng va chạm do trực thăng; tải trọng va chạm do xe nâng) được quy định tương ứng trong 8.6, 8.7.3 và 8.8. Giá trị tính toán của các tải trọng đặc biệt khác được quy định trong các tiêu chuẩn thiết kế có liên quan hoặc trong nhiệm vụ thiết kế.

4.4 Giá trị tính toán của tải trọng và tác động khí hậu (tải trọng gió, tác động nhiệt độ và tác động khác) được phép xác định trên cơ sở phân tích dữ liệu khí hậu đối với địa điểm xây dựng.

4.5 Các yêu cầu bổ sung về quy định các giá trị tiêu chuẩn và tính toán của tải trọng, cũng như hệ số độ tin cậy về tải trọng và hệ số tổ hợp tải trọng được phép quy định trong các tiêu chuẩn đối với các loại của công trình, kết cấu xây dựng và nền.

5 Phân loại tải trọng

5.1 Tùy theo thời hạn tác dụng, các tải trọng được phân thành tải trọng thường xuyên G , tải trọng tạm thời Q (dài hạn Q_L và ngắn hạn Q_s) và tải trọng đặc biệt A .

5.2 Tải trọng xuất hiện trong quá trình chế tạo, bảo quản và vận chuyển kết cấu, cũng như thi công công trình được đưa vào tính toán như là tải trọng tạm thời ngắn hạn.

Tải trọng xuất hiện trong giai đoạn sử dụng công trình được kể đến theo các chỉ dẫn trong 5.3 đến 5.6.

5.3 Các tải trọng sau đây được xếp vào loại tải trọng thường xuyên G :

a) Trọng lượng của các phần, bộ phận của công trình, trong đó có trọng lượng của các kết cấu chịu lực, các kết cấu bao che;

b) Trọng lượng và áp lực của đất (đắp, lấp); áp lực sinh ra do việc khai thác mỏ, v.v...;

c) Áp lực thủy tĩnh.

Lực còn dư trong kết cấu hoặc nền do ứng suất trước cần được đưa vào tính toán như tải trọng thường xuyên.

5.4 Các tải trọng sau đây được xếp vào loại tải trọng tạm thời dài hạn Q_L :

a) Trọng lượng của các tường (vách) ngăn tạm thời, bê tông lót hoặc vữa lót đệm dưới thiết bị;

b) Trọng lượng của thiết bị cố định: máy cái; mô tơ; kết cấu chứa; đường ống dẫn kèm cả phụ kiện; gối tựa; lớp ngăn cách; băng tải; băng chuyền; các máy nâng cố định kể cả dây cáp và thiết bị điều khiển chúng; cũng như trọng lượng các chất lỏng và chất rắn trong thiết bị;

c) Áp lực (hơi, chất lỏng, vật liệu rời) trong kết cấu chứa và đường ống dẫn; áp lực dư và sự giảm áp của không khí sinh ra khi thông gió các hầm lò;

d) Tải trọng tác dụng lên sàn tầng do vật liệu chất kho và giá (kệ) trong các phòng kho, kho lạnh, kho chứa vật liệu hạt, kho sách, kho lưu trữ và các phòng tương tự;

- e) Tác động nhiệt công nghệ do thiết bị cố định;
- f) Trọng lượng lớp nước trên các mái bằng đầy nước;
- g) Trọng lượng bụi tích tụ trong quá trình sản xuất, nếu không có biện pháp thích hợp làm sạch bụi tích tụ;
- h) Giá trị tiêu chuẩn giảm của tải trọng tạm thời ngắn hạn (xem 4.1) quy định trong tiêu chuẩn này và trong các tiêu chuẩn về thiết kế kết cấu và nền;

CHÚ THÍCH: Thuật ngữ "giá trị tiêu chuẩn giảm của tải trọng tạm thời ngắn hạn" trong tiêu chuẩn này tương đương với khái niệm "phần dài hạn của tải trọng tạm thời tiêu chuẩn" nêu trong [3].

- i) Tác động gây bởi sự biến dạng của nền nhưng không làm thay đổi cơ bản cấu trúc của đất;
- k) Tác động gây bởi sự thay đổi của độ ẩm, co ngót và từ biến của vật liệu.

5.5 Các tải trọng sau đây được xếp vào loại tải trọng tạm thời ngắn hạn Q :

- a) Tải trọng do thiết bị phát sinh trong các quá trình khởi động, đóng máy, chuyển tiếp và thử máy, cũng như khi thay đổi vị trí hoặc thay thế thiết bị;
- b) Trọng lượng của người, vật liệu sửa chữa trong khu vực bảo dưỡng và sửa chữa thiết bị;
- c) Tải trọng do người, động vật; thiết bị lên sàn tầng của nhà ở, nhà công cộng, nhà nông nghiệp, trừ các tải trọng nêu trong 5.4a, b, d, e;
- d) Tải trọng do thiết bị nâng chuyển di động (xe bốc xếp, xe điện nâng chuyển di động, cầu, pa lăng điện, cũng như do cầu trục, cần trục treo), bao gồm trọng lượng vật vận chuyển;
- e) Tải trọng do phương tiện giao thông;
- f) Tải trọng khí hậu (tải trọng gió, nhiệt ...).

5.6 Các tải trọng sau đây được xếp vào loại tải trọng đặc biệt A :

- a) Tải trọng động đất;
- b) Tải trọng nổ;
- c) Tải trọng va chạm, trong đó có tải trọng do va chạm của phương tiện giao thông, thiết bị xây dựng và thiết bị sửa chữa với các bộ phận công trình, do va chạm của trực thăng đáp xuống (ví dụ: mái nhà), do va chạm của xe nâng;
- d) Tải trọng gây bởi sự vi phạm đột ngột quá trình công nghệ, thiết bị trục trặc hoặc hư hỏng tạm thời;
- e) Tác động gây bởi sự biến dạng của nền có kèm theo sự thay đổi cơ bản cấu trúc đất (ví dụ: đất lún ướt), hoặc gây bởi sự sụt lún trong vùng khai thác mỏ hoặc trong vùng các tơ;
- f) Tải trọng gây bởi cháy.
- g) Tải trọng xe chữa cháy lên sàn mái khối đế và sàn mái phần ngầm của nhà.

Các loại tác động đặc biệt khác được quy định bổ sung trong các tiêu chuẩn về thiết kế kết cấu và nền.

6 Tổ hợp tải trọng

6.1 Khi tính toán kết cấu và nền theo các trạng thái giới hạn thứ nhất và thứ hai cần kể đến các tổ hợp bất lợi của các tải trọng hoặc hệ quả tải trọng tương ứng của chúng.

Các tổ hợp này được thiết lập từ việc phân tích các phương án thực tế tác dụng đồng thời của các tải trọng khác nhau đối với giai đoạn đang xét về sự làm việc của kết cấu hoặc nền.

6.2 Tùy thuộc vào các thành phần tải trọng được kể đến, cần phân biệt:

a) Các tổ hợp cơ bản của tải trọng, bao gồm các tải trọng thường xuyên, tạm thời dài hạn và tạm thời ngắn hạn. Các tổ hợp cơ bản có thể được biểu diễn bằng công thức tổng quát:

$$C_m = \gamma_n \left(\sum_{i \geq 1} \gamma_{f,i} G_{k,i} "+" \sum_{j \geq 1} \gamma_{f,j} \psi_{L,j} Q_{k,L,j} "+" \sum_{m \geq 1} \gamma_{f,m} \psi_{t,m} Q_{k,t,m} \right) \tag{1}$$

trong đó:

ký hiệu "+" có nghĩa là "tổ hợp với";

$G_{k,i}$ là giá trị tiêu chuẩn của tải trọng thường xuyên thứ i ;

$Q_{k,L,j}$ là giá trị tiêu chuẩn của tải trọng tạm thời dài hạn thứ j ;

$Q_{k,t,m}$ là giá trị tiêu chuẩn của tải trọng tạm thời ngắn hạn thứ m ;

$\gamma_{f,i}$ là hệ số độ tin cậy về tải trọng của tải trọng thường xuyên thứ i ;

$\gamma_{f,j}$ là hệ số độ tin cậy về tải trọng của tải trọng tạm thời dài hạn thứ j ;

$\gamma_{f,m}$ là hệ số độ tin cậy về tải trọng của tải trọng tạm thời ngắn hạn thứ m ;

$\psi_{L,j}$ là hệ số tổ hợp của tải trọng tạm thời dài hạn thứ j ;

$\psi_{t,m}$ là hệ số tổ hợp của tải trọng tạm thời ngắn hạn thứ m ;

γ_n là hệ số tầm quan trọng của công trình (xem Phụ lục H).

CHÚ THÍCH 1: Xem 6.1 về nguyên tắc xác định các tải trọng thành phần được xét đồng thời cho tình huống tính toán cụ thể.

CHÚ THÍCH 2: Giá trị tiêu chuẩn của tải trọng tạm thời ngắn hạn và giá trị tiêu chuẩn giảm (xem 5.4h) của nó không được xét đồng thời trong cùng một tổ hợp tải trọng.

b) Các tổ hợp đặc biệt của tải trọng, bao gồm các tải trọng thường xuyên, tạm thời dài hạn, tạm thời ngắn hạn và một trong các tải trọng đặc biệt. Các tổ hợp đặc biệt có thể được biểu diễn bằng công thức tổng quát:

$$C_a = \left(\sum_{i \geq 1} \gamma_{f,i} G_{k,i} "+" \sum_{j \geq 1} \gamma_{f,j} \psi_{L,j} Q_{k,L,j} "+" \sum_{m \geq 1} \gamma_{f,m} \psi_{t,m} Q_{k,t,m} \right) "+" A_d \tag{2}$$

trong đó:

A_d là giá trị tính toán của tải trọng đặc biệt;

các đại lượng khác lấy như trong công thức (1).

CHÚ THÍCH 1: Xem 6.1 về nguyên tắc xác định các tải trọng thành phần được xét đồng thời cho tình huống tính toán cụ thể.

CHÚ THÍCH 2: Giá trị tiêu chuẩn của tải trọng tạm thời ngắn hạn và giá trị tiêu chuẩn giảm (xem 5.4h) của nó không được xét đồng thời trong cùng một tổ hợp tải trọng.

6.3 Đối với các tổ hợp cơ bản và đặc biệt, trừ các trường hợp nêu trong TCVN 9386 và trong các tiêu chuẩn về thiết kế kết cấu và nền, giá trị hệ số tổ hợp của tải trọng tạm thời dài hạn ψ_L được lấy như sau:

$$\psi_{L,1} = 1,0; \psi_{L,2} = \psi_{L,3} = \dots = 0,95$$

trong đó:

$\psi_{L,1}$ là hệ số tổ hợp của tải trọng tạm thời dài hạn chủ đạo (theo mức độ ảnh hưởng);

$\psi_{L,2}, \psi_{L,3} \dots$ là các hệ số tổ hợp của các tải trọng tạm thời dài hạn còn lại.

6.4 Đối với các tổ hợp cơ bản theo công thức (1), giá trị hệ số tổ hợp của các tải trọng tạm thời ngắn hạn ψ_t được lấy như sau:

$$\psi_{t,1} = 1,0; \psi_{t,2} = 0,9; \psi_{t,3} = \psi_{t,4} = \dots = 0,7$$

trong đó:

$\psi_{t,1}$ là hệ số tổ hợp của tải trọng tạm thời ngắn hạn chủ đạo (theo mức độ ảnh hưởng);

$\psi_{t,2}$ là hệ số tổ hợp của tải trọng tạm thời ngắn hạn thứ hai;

$\psi_{t,3}, \psi_{t,4} \dots$ là các hệ số tổ hợp của các tải trọng tạm thời ngắn hạn còn lại;

Đối với tải trọng do cầu trục và cần trục treo, hệ số tổ hợp ψ_t lấy theo 9.18.

6.5 Đối với tổ hợp đặc biệt theo công thức (2), các giá trị hệ số tổ hợp của tải trọng tạm thời ngắn hạn ψ_t được lấy như sau:

$$\psi_{t,1} = 0,5; \psi_{t,2} = \psi_{t,3} = \dots = 0,3$$

trong đó:

$\psi_{t,1}$ là hệ số tổ hợp của tải trọng tạm thời ngắn hạn chủ đạo (theo mức độ ảnh hưởng);

$\psi_{t,2}, \psi_{t,3} \dots$ là các hệ số tổ hợp của các tải trọng tạm thời ngắn hạn còn lại.

Các giá trị khác của hệ số tổ hợp của các tải trọng tạm thời ngắn hạn được quy định trong các tiêu chuẩn về thiết kế kết cấu và nền.

6.6 Khi xét các tổ hợp tải trọng theo 6.3 đến 6.5 thì một tải trọng trong các trường hợp sau đây được coi là một tải trọng tạm thời:

a) Tải trọng cùng một loại do một nguồn sinh ra (áp lực hoặc sự giảm áp trong kết cấu chứa; tải trọng gió; tác động nhiệt khí hậu; tải trọng do một xe bốc xếp, một xe điện nâng chuyển di động, một cầu trục hoặc một cần trục treo);

b) Tải trọng do một số nguồn sinh ra (với giá trị tính toán của chúng), nếu các nguồn này tác dụng đồng thời (tải trọng do thiết bị, người và vật liệu chất kho lên một hoặc một số sàn có kể đến các hệ số φ_1 đến φ_4 nêu trong 6.7 và 6.8; tải trọng do một số cầu trục hoặc cần trục treo có kể đến hệ số tổ hợp ψ_t nêu trong 9.18).

6.7 Khi tính toán dầm, xà, tường, cột và móng chịu tải trọng truyền từ một sàn thì giá trị tiêu chuẩn của các tải trọng nêu trong Bảng 4 được phép giảm xuống tùy theo diện tích tải A , m², mà từ đó tải trọng truyền lên cấu kiện đang xét, bằng cách nhân với hệ số φ_1 hoặc φ_2 như sau:

a) Đối với các khu vực A và B (xem Bảng 4) (khi $A > A_1 = 9 \text{ m}^2$):

$$\varphi_1 = 0,4 + \frac{0,6}{\sqrt{A/A_1}} \geq 0,6 \quad (3)$$

b) Đối với các khu vực C và D (xem Bảng 4) (khi $A > A_2 = 36 \text{ m}^2$):

$$\varphi_2 = 0,5 + \frac{0,5}{\sqrt{A/A_2}} \geq 0,6 \quad (4)$$

Đối với các khu vực E1, E3 (theo Bảng 2); F, G, G1 (theo Bảng 5), các hệ số φ_1, φ_2 lấy bằng 1,0.

Đối với khu vực E2 theo Bảng 2, các hệ số φ_1 và φ_2 được xác định theo nhiệm vụ thiết kế trên cơ sở các giải pháp công nghệ, nhưng không nhỏ hơn giá trị tính được theo công thức (4).

6.8 Khi xác định nội lực để tính toán cột, tường và móng chịu tải trọng truyền từ hai sàn tầng trở lên thì giá trị tiêu chuẩn đối với các khu vực A đến D nêu trong Bảng 4 được phép giảm xuống bằng cách nhân với các hệ số φ_3 hoặc φ_4 như sau:

a) Đối với các khu vực A và B (xem Bảng 4):

$$\varphi_3 = 0,4 + \frac{\varphi_1 - 0,4}{\sqrt{n}} \geq 0,5 \quad (5)$$

b) Đối với các khu vực C và D (xem Bảng 4):

$$\varphi_4 = 0,5 + \frac{\varphi_2 - 0,5}{\sqrt{n}} \geq 0,5 \quad (6)$$

trong đó:

φ_1 và φ_2 xác định theo 6.7;

n là tổng số các sàn mà tải trọng truyền từ chúng được kể đến trong tính toán tiết diện đang xét của cột, tường, móng.

7 Trọng lượng của kết cấu và đất

7.1 Giá trị tiêu chuẩn của trọng lượng kết cấu chế tạo trong nhà máy cần được xác định theo các tiêu chuẩn, các bản vẽ thi công hoặc số liệu trong lý lịch thiết bị của nhà sản xuất chế tạo, đối với các kết cấu xây dựng khác và đất – theo kích thước thiết kế và trọng lượng đơn vị của vật liệu và đất có kể đến độ ẩm thực tế của chúng trong các điều kiện thi công và sử dụng công trình.

Trọng lượng đơn vị của một số loại vật liệu có thể tham khảo Phụ lục A.

7.2 Hệ số độ tin cậy về tải trọng γ_r của trọng lượng kết cấu xây dựng và nền lấy theo Bảng 1.

7.3 Khi kiểm tra kết cấu về ổn định vị trí chống lật, cũng như trong các trường hợp khác khi sự giảm trọng lượng kết cấu và đất có thể làm cho điều kiện làm việc của kết cấu nguy hiểm hơn, thì cần tiến hành tính toán với hệ số độ tin cậy về tải trọng $\gamma_r = 0,9$ đối với trọng lượng kết cấu hoặc bộ phận của kết cấu, nếu không có quy định giá trị khác trong các tiêu chuẩn về thiết kế kết cấu và nền.

Khi đó, cũng cần kể đến trường hợp giá trị tiêu chuẩn giảm của tải trọng tạm thời ngắn hạn.

Bảng 1 – Hệ số độ tin cậy về tải trọng γ_f của trọng lượng kết cấu và đất

Kết cấu công trình và loại đất	Giá trị γ_f
1. Kết cấu	
a) Kim loại, trừ trường hợp nêu trong 7.3	1,05
b) Bê tông (có khối lượng thể tích trung bình lớn hơn 1 600 kg/m ³), bê tông cốt thép, khối xây, gỗ	1,1
c) Bê tông (có khối lượng thể tích nhỏ hơn hoặc bằng 1 600 kg/m ³), các lớp ngăn cách, lớp căn phẳng, lớp hoàn thiện (bản, vật liệu cuộn, đệm, lớp láng phẳng và tương tự), được sản xuất, chế tạo:	
– Trong nhà máy	1,2
– Ngoài công trường	1,3
2. Đất	
a) Nguyên thổ	1,1
b) Đắp	1,15
CHÚ THÍCH: Khi xác định tải trọng do đất, cần kể đến tải trọng do vật liệu chất đống, thiết bị, phương tiện giao thông truyền lên đất.	

8 Tải trọng do thiết bị, người, động vật, vật liệu và sản phẩm chất kho, phương tiện giao thông, xe chữa cháy

8.1 Yêu cầu chung

Điều này quy định các tải trọng do người, động vật, thiết bị, sản phẩm, vật liệu, vách ngăn tạm thời, phương tiện giao thông tác dụng lên các sàn tầng, sàn mái, cầu thang bộ của nhà và công trình và sàn trên nền đất.

Các phương án chất các tải này lên sàn tầng lấy theo các điều kiện dự tính khi thi công và khai thác sử dụng nhà tại vị trí bất lợi nhất.

Nếu trong giai đoạn thiết kế, dữ liệu về các điều kiện này không đầy đủ, thì khi tính kết cấu và nền móng phải xét các phương án chất tải sau đây đối với các sàn tầng riêng biệt:

- Chất tải kín sàn tầng bằng tải trọng đã chọn;
- Chất tải từng phần bất lợi lên sàn tầng khi tính toán kết cấu và nền mà nhạy cảm với sơ đồ chất tải;
- Không có tải trọng tạm thời tác dụng lên sàn.

8.2 Xác định tải trọng do thiết bị, vật liệu và sản phẩm chất kho

8.2.1 Tải trọng do thiết bị (trong đó có các đường ống dẫn, phương tiện giao thông), vật liệu và sản phẩm chất kho được xác định theo nhiệm vụ thiết kế trên cơ sở các giải pháp công nghệ, trong đó phải nêu được:

- a) Các vị trí bố trí có thể có trên từng sàn tầng và sàn trên nền đất; kích thước bộ đỡ thiết bị; kích thước các khu vực chất kho và bảo quản vật liệu và sản phẩm; các vị trí di chuyển có thể có của thiết bị trong quá trình sử dụng hoặc sắp xếp lại mặt bằng;

b) Giá trị tiêu chuẩn của tải trọng và hệ số độ tin cậy về tải trọng lấy theo các chỉ dẫn của tiêu chuẩn này; đối với máy có tải trọng động – giá trị tiêu chuẩn của lực quán tính, hệ số độ tin cậy về tải trọng của lực quán tính, cũng như các đặc trưng cần thiết khác.

Tải trọng thực tế tác dụng lên sàn tầng cho phép được thay thế bằng tải trọng phân bố đều tương đương nhưng mà giá trị đã tính của tải trọng này phải đảm bảo khả năng chịu lực yêu cầu và độ cứng yêu cầu của các cấu kiện kết cấu và các nút kết cấu theo điều kiện chất tải trọng thực tế.

8.2.2 Giá trị tiêu chuẩn của trọng lượng thiết bị (kể cả đường ống dẫn) được xác định theo các tiêu chuẩn và theo tài liệu kỹ thuật của nhà sản xuất, chế tạo, còn đối với các thiết bị phi tiêu chuẩn – theo các thông số kỹ thuật trong lý lịch thiết bị hay bản vẽ thi công, chế tạo.

Tải trọng do trọng lượng thiết bị bao gồm: trọng lượng bản thân của thiết bị hay máy móc (trong đó kể cả hệ dẫn động, thiết bị gá lắp cố định, bệ đỡ, lớp bê tông hoặc vữa làm đế lót); trọng lượng lớp ngăn cách; trọng lượng các vật liệu chứa trong thiết bị; trọng lượng các chi tiết gia công nặng nhất; trọng lượng vật vận chuyển theo sức nâng danh nghĩa và tương tự.

Khi đó, cần dự tính các biện pháp để loại trừ được sự cần thiết phải gia cường kết cấu chịu lực liên quan đến sự di chuyển thiết bị công nghệ trong thời gian lắp ráp hoặc khai thác sử dụng nhà và công trình.

Khi tính toán các cấu kiện khác nhau, số xe bốc xếp (bao gồm cả xe nâng), thiết bị lắp đặt được kể đến đồng thời và sơ đồ bố trí chúng trên sàn tầng được lấy theo nhiệm vụ thiết kế trên cơ sở các giải pháp công nghệ.

Tác động động lực của tải trọng thẳng đứng do xe bốc xếp hay xe điện nâng chuyển di động được phép xét đến bằng cách nhân giá trị tiêu chuẩn của tải trọng tĩnh với hệ số động lực $\xi = 1,2$.

8.2.3 Khi chọn giá trị tiêu chuẩn của tải trọng trong các phòng kho, phải kể đến tải trọng phân bố đều tương đương lên sàn tầng, sàn mái, và sàn trên nền đất, cũng như tải trọng đứng tập trung, và khi cần thiết, tải trọng ngang tập trung đặt lên để kể đến ảnh hưởng bất lợi nhất có thể của tải trọng và tác động cục bộ.

Các tải trọng này cần được lấy theo nhiệm vụ thiết kế trên cơ sở các giải pháp công nghệ, có kể đến trọng lượng đơn vị của các vật liệu và sản phẩm chất kho, sự bố trí chúng trên diện tích phòng và giá trị lớn nhất của chiều cao chất kho và lấy không nhỏ hơn các giá trị nêu trong Bảng 2.

Bảng 2 – Giá trị tiêu chuẩn của tải trọng lên sàn khu vực kho

Khu vực	Giá trị tải trọng phân bố đều $q_{k,t}$, kN/m ²	Giá trị tải trọng tập trung $Q_{k,t}$, kN
Khu vực E: Khu vực kho		
E1: Kho thương mại	Không nhỏ hơn 5,0	Không nhỏ hơn 6,0
E2: Phòng kho xưởng và công nghiệp	Theo nhiệm vụ thiết kế, nhưng không nhỏ hơn: 3,0 – để tính bản sàn và dầm phụ; 2,0 – để tính xà (dầm), cột và móng.	Theo nhiệm vụ thiết kế, nhưng không nhỏ hơn 3,0
E3: Kho sách, kho lưu trữ	Theo nhiệm vụ thiết kế, nhưng không nhỏ hơn 5,0	Không nhỏ hơn 6,0
CHÚ THÍCH: Giá trị $q_{k,t}$ dùng để xác định hiệu ứng tổng thể và giá trị $Q_{k,t}$ dùng để xác định hiệu ứng cục bộ. Các giá trị $q_{k,t}$ và $Q_{k,t}$ không áp dụng đồng thời.		

8.2.4 Hệ số độ tin cậy về tải trọng γ_f của trọng lượng thiết bị và vật liệu lấy theo Bảng 3.

Bảng 3 – Hệ số độ tin cậy về tải trọng γ_f của lượng thiết bị và vật liệu

Thiết bị và vật liệu	Giá trị γ_f
1. Thiết bị cố định	1,05
2. Lớp ngăn cách của thiết bị cố định	1,2
3. Các chất chứa trong thiết bị (trong đó có bể chứa và đường ống):	
a) Chất lỏng	1,0
b) Chất huyền phù, chất cặn, vật liệu rời	1,1
4. Xe bốc xếp và xe điện nâng chuyển di động (gồm cả vật bốc xếp và di chuyển)	1,2
5. Vật liệu và sản phẩm chất kho	1,2
6. Kho sách, kho lưu trữ	1,2

8.3 Tải trọng phân bố đều

8.3.1 Giá trị tiêu chuẩn của tải trọng tạm thời ngắn hạn phân bố đều lên sàn, mái, cầu thang bộ và sàn trên nền đất được nêu trong Bảng 4.

Bảng 4 – Giá trị tiêu chuẩn của tải trọng tạm thời ngắn hạn phân bố đều $q_{k,t}$ lên sàn, mái, cầu thang bộ

Khu vực	Giá trị $q_{k,t}$, kN/m ² , không nhỏ hơn
Khu vực A: Khu vực ở	
A1: Căn hộ nhà ở; phòng ngủ của trường mầm non và trại trẻ mồ côi; phòng ngủ của nhà nghỉ, nhà dưỡng lão, ký túc xá và khách sạn; phòng ngủ và nghỉ của bệnh viện và nhà nghỉ dưỡng; bếp và vệ sinh:	
a) Sàn	1,5
b) Ban công, lô gia	2,0
A2: Sân, phòng chờ, hành lang, cầu thang bộ (với các đường đi lại liên quan) thông với khu vực A1	3,0
Khu vực B: Khu vực làm việc, văn phòng, kỹ thuật	
B1: Phòng làm việc của trụ sở cơ quan, phòng làm việc cho người nghiên cứu khoa học; phòng sinh hoạt (phòng vệ sinh, phòng tắm, phòng để quần áo) của cơ sở công nghiệp và của nhà và công trình công cộng:	
a) Sàn	2,0
b) Ban công, lô gia	2,5
B2: Phòng làm việc và phòng thí nghiệm của cơ sở y tế; phòng thí nghiệm của cơ sở giáo dục, đào tạo, khoa học; phòng máy tính; khu bếp nhà công cộng; phòng của cơ sở dịch vụ đời sống (cắt tóc, xưởng mỹ thuật và tương tự):	
a) Sàn	2,0
b) Ban công, lô gia	2,5

Bảng 4 (tiếp theo)

Khu vực	Giá trị $q_{k,t}$, kN/m ² , không nhỏ hơn
B3: Gian phòng kỹ thuật	2,0
B4: Sân, phòng chờ, hành lang, cầu thang bộ (với các đường đi lại liên quan) thông với các khu vực B1, B2 và B3	3,0
B5: Các khu vực bảo dưỡng và sửa chữa thiết bị trong các phòng xường	1,5
Khu vực C: Khu vực có thể tập trung đông người, trừ các khu vực A, B và D	
C1: Các khu vực có bàn và tương tự: C1.1 Phòng học của cơ sở giáo dục, lễ tân C1.2 Phòng đọc sách C1.3 Phòng ăn, ví dụ: trong quán cà phê, nhà hàng, nhà ăn C1.4 Sân, phòng chờ, hành lang, cầu thang bộ (với các đường đi lại liên quan) thông với các khu vực C1.1, C1.2 và C1.3	2,0 2,0 3,0 3,0
C2: Các khu vực có ghế gắn cố định: C2.1 Rạp chiếu phim, rạp hát, nhà thờ, phòng hòa nhạc, phòng hội trường, phòng họp, phòng chờ C2.2 Sân, phòng chờ, hành lang, cầu thang bộ (với các đường đi lại liên quan) thông với khu vực C2.1	4,0 4,0
C3: Khu vực người đi lại tự do, ví dụ: các khu vực trong nhà thờ, bảo tàng; các gian phòng triển lãm, các gian phòng trưng bày và tương tự, và các khu vực thông với chúng trong công trình công cộng, trụ sở cơ quan, khách sạn, bệnh viện; sân ga đường sắt; cầu vượt bộ hành sân ga	4,0
C4: Khu vực người hoạt động nhiều, ví dụ: phòng khiêu vũ, phòng tập thể hình, phòng bida và các khu vực thông với chúng như sân, phòng chờ, hành lang, cầu thang bộ (với các đường đi lại liên quan)	4,0
C5: Khu vực tập trung rất đông người C5.1 Khu vực có các sự kiện cộng đồng như: phòng hòa nhạc; phòng tập thể thao, khán đài; ban công và các phòng tập trung đông người thông với ban công; sân khấu; sân thượng; cầu vượt bộ hành tại sân ga đường sắt lớn; sân ga đường sắt lớn, tàu điện ngầm, tàu điện trên cao và tương tự; gian lánh nạn C5.2 Sân, phòng chờ, hành lang, cầu thang bộ (với các đường đi lại liên quan) thông với khu vực C5.1	5,0 5,0
Khu vực D: Khu vực thương mại	
D1: Khu vực cửa hàng kinh doanh bán lẻ	4,0
D2: Khu vực bán hàng ở trung tâm thương mại, siêu thị và tương tự	5,0
Khu vực H: Mái không sử dụng, chỉ có người đi lại sửa chữa	0,3
Khu vực I: Mái có sử dụng	
I1: Những chỗ tập trung đông người (đi từ các phòng xường, phòng họp lớn, phòng hội trường và tương tự)	4,0

Bảng 4 (kết thúc)

Khu vực	Giá trị $q_{k,i}$, kN/m ² , không nhỏ hơn
I2: Những chỗ nghỉ ngơi	1,5
I3: Những chỗ khác	0,7
Khu vực L: Khu vực chăn nuôi	
L1: Khu vực chăn nuôi gia súc nhỏ	2,0 ¹⁾
L2: Khu vực chăn nuôi gia súc lớn	5,0 ¹⁾
¹⁾ Tải trọng cho các khu vực này lấy theo nhiệm vụ thiết kế trên cơ sở giải pháp công nghệ, nhưng không nhỏ hơn các giá trị nêu tại các khu vực L1 và L2.	
CHÚ THÍCH 1: Riêng cầu thang bộ và tiền sảnh (trước cửa ra vào chính) của nhà ở và tổ hợp cao trên 75 m; công trình công cộng cao trên 50 m và nhà đa năng (mà trong đó các gian phòng có công năng công cộng được bố trí ở độ cao trên 50 m) thì $q_{k,i}$ lấy không nhỏ hơn 5,0 kN/m ² .	
CHÚ THÍCH 2: Riêng sảnh, phòng chờ, hành lang tầng 1 của các nhà và công trình nêu tại CHÚ THÍCH 1 thì $q_{k,i}$ lấy không nhỏ hơn 4,0 kN/m ² .	
CHÚ THÍCH 3: Khi thiết kế các gian phòng khiêu vũ, sân khấu nhà hát và khán đài công trình thể thao thì phải kể đến tác dụng động của tải trọng với tần số bằng 2 Hz và biên độ bằng 1,7 kPa. Giá trị hệ số động lực, cũng như diện tích tác dụng được quy định trong các tiêu chuẩn về thiết kế hoặc trong nhiệm vụ thiết kế.	

8.3.2 Giá trị tiêu chuẩn của tải trọng do trọng lượng các tường (vách) ngăn tạm thời tác dụng lên xà (dầm), sàn tầng được lấy phụ thuộc vào kết cấu, sơ đồ bố trí và đặc điểm tựa lên sàn tầng và tường của chúng. Tải trọng vừa nêu được phép coi là tải trọng phân bố đều bổ sung với giá trị tiêu chuẩn được lấy trên cơ sở tính toán theo sơ đồ bố trí đã dự tính, nhưng không nhỏ hơn 1,0 kN/m².

8.3.3 Giá trị tiêu chuẩn giảm $q_{k,qp}$ của các tải trọng tạm thời ngắn hạn phân bố đều nêu trong Bảng 4 lấy bằng các giá trị $q_{k,i}$ nêu trong Bảng 4 (trừ các khu vực B5 và H) nhân với hệ số giảm $\eta = 0,35$, nếu trong các tiêu chuẩn về thiết kế kết cấu và nền không quy định giá trị khác tùy thuộc vào tình huống tính toán đang xét.

8.3.4 Giá trị tiêu chuẩn của tải trọng ngang tác dụng lên tay vịn của cầu thang bộ và ban công lấy bằng:

- 0,5 kN/m – đối với nhà ở, nhà mẫu giáo, mầm non, nhà nghỉ, nhà dưỡng lão, bệnh viện và các cơ sở khám chữa bệnh khác;
- 1,5 kN/m – đối với khán đài và phòng thể thao;
- 0,8 kN/m hoặc theo nhiệm vụ thiết kế – đối với nhà và công trình khác;
- 0,3 kN/m – đối với các sàn phục vụ, cầu nhỏ, rào chắn mái dành cho người đi lại không lâu, giá trị tiêu chuẩn của tải trọng ngang tác dụng lên tay vịn lan can, nếu trong nhiệm vụ thiết kế trên cơ sở các giải pháp công nghệ không yêu cầu giá trị tải trọng lớn hơn.

8.3.5 Hệ số độ tin cậy về tải trọng γ_f của:

- các tải trọng phân bố đều nêu trong 8.3.1: lấy bằng 1,3;
- trọng lượng tường (vách) ngăn tạm thời nêu trong 8.3.2: lấy theo 8.2.4;
- các tải trọng nêu trong 8.3.4: lấy bằng 1,2.

8.4 Tải trọng tập trung

8.4.1 Các bộ phận chịu lực của sàn tầng, sàn mái, cầu thang bộ và ban công (lô gia) cần được kiểm tra khả năng chịu tải trọng tập trung thẳng đứng đặt lên một bộ phận tại một vị trí bất lợi trên một diện tích hình vuông có cạnh không lớn hơn 100 mm.

8.4.2 Nếu trong nhiệm vụ thiết kế trên cơ sở các giải pháp công nghệ không quy định giá trị tiêu chuẩn lớn hơn của tải trọng tập trung thì giá trị tiêu chuẩn được lấy bằng:

- a) 1,5 kN – đối với sàn tầng và cầu thang bộ;
- b) 1,0 kN – đối với sàn tầng áp mái, sàn mái, sân thượng và ban công;
- c) 0,5 kN – đối với mái mà chỉ đi được trên đó bằng thang hoặc cầu nhỏ.

Đối với các bộ phận mà được tính chịu tải trọng cục bộ do thiết bị hoặc phương tiện giao thông có thể sinh ra trong các quá trình thi công và khai thác sử dụng, thì được phép không cần kiểm tra chịu tải trọng tập trung nêu trên.

8.4.3 Đối với tải trọng tập trung nêu trong 8.4.2, lấy hệ số độ tin cậy về tải trọng $\gamma_f = 1,2$.

8.5 Tải trọng do phương tiện giao thông

8.5.1 Điều này quy định các giá trị tải trọng thẳng đứng tác dụng lên sàn tầng, sàn mái và sàn trên nền đất do các bánh xe của các phương tiện giao thông di chuyển tự do, cũng như trên các đường ray.

Giá trị tính toán của các tải trọng đó bao gồm trọng lượng bản thân của phương tiện giao thông và tải trọng có ích đã được xác định bởi các thông số kỹ thuật theo lý lịch phương tiện giao thông của nhà sản xuất, chế tạo.

Trong các trường hợp nêu trong các tiêu chuẩn thiết kế kết cấu, cũng cần kể đến tải trọng ngang truyền vào các bộ phận của kết cấu chịu lực của nhà và công trình.

Các tải trọng đứng và ngang, phương pháp và sự bố trí tải trọng cần được xác định trong từng trường hợp cụ thể theo nhiệm vụ thiết kế.

Giá trị tiêu chuẩn của tải trọng tạm thời ngắn hạn tương đương thẳng đứng phân bố đều và cục bộ lên các sàn (sàn tầng, sàn mái và sàn trên nền đất) của bãi đỗ xe được xác định theo Bảng 5.

8.5.2 Khi tính toán chọc thủng bản sàn tầng và trong các trường hợp kể đến tác động cục bộ thì cần kể đến các tải trọng tập trung có giá trị bằng $0,5 Q_{k,t}$ đặt lên hai diện tích hình vuông nằm cách nhau 1,8 m tại vị trí bất lợi nhất (mỗi hình vuông có cạnh bằng 100 mm đối với khu vực F trong Bảng 5 và bằng 200 mm đối với khu vực G trong Bảng 5). Các tải trọng tập trung vừa nêu không được xét đồng thời với tải trọng phân bố đều $q_{k,t}$.

8.5.3 Giá trị tính toán của tải trọng nêu trong Bảng 5 được phép chính xác lại dựa theo các thông số kỹ thuật của phương tiện giao thông vận tải có kể đến sơ đồ bố trí cho trước và hệ số động lực $\xi \geq 1,4$.

Bảng 5 – Giá trị tiêu chuẩn của tải trọng tạm thời ngắn hạn tương đương thẳng đứng phân bố đều và cục bộ lên các sàn (sàn tầng, sàn mái và sàn trên nền đất) của bãi đỗ xe

Khu vực	Tải trọng phân bố đều $q_{k,t}$, kN/m ² , không nhỏ hơn	Tải trọng tập trung $Q_{k,t}$, kN, không nhỏ hơn
Khu vực F: Bãi đỗ xe trong nhà cho phương tiện giao thông có tổng trọng lượng không lớn hơn 30 kN: a) Khu vực đỗ xe b) Đường dốc và đoạn đường vào cửa tầng hầm/nửa hầm	3,5 5,0	20,0 25,0
Khu vực G: Bãi đỗ xe trong nhà cho phương tiện giao thông có tổng trọng lượng lớn hơn 30 kN nhưng không lớn hơn 160 kN: a) Khu vực đỗ xe b) Đường dốc và đoạn đường vào cửa tầng hầm/nửa hầm	5,0 7,0	90 100
Khu vực G1: Bãi đỗ xe cho phương tiện giao thông có tổng trọng lượng lớn hơn 160 kN	Theo nhiệm vụ thiết kế	
<p>CHÚ THÍCH 1: Tổng trọng lượng là tổng của trọng lượng bản thân phương tiện giao thông và tải trọng có ích lớn nhất trong xe.</p> <p>CHÚ THÍCH 2: Giá trị tiêu chuẩn của tải trọng đối với khu vực G cần được lấy theo nhiệm vụ thiết kế trên cơ sở các giải pháp công nghệ.</p> <p>CHÚ THÍCH 3: Giá trị $q_{k,t}$ dùng để xác định hiệu ứng tổng thể và giá trị $Q_{k,t}$ dùng để xác định hiệu ứng cục bộ. Các giá trị $q_{k,t}$ và $Q_{k,t}$ không áp dụng đồng thời trong một tổ hợp tải trọng.</p>		

8.5.4 Giá trị tiêu chuẩn giảm $q_{k,qp}$ của các tải trọng tạm thời ngắn hạn phân bố đều nêu trong Bảng 5 lấy bằng các giá trị $q_{k,t}$ nêu trong Bảng 5 nhân với hệ số giảm $\eta = 0,6$ cho khu vực F, $\eta = 0,35$ cho khu vực G, và η theo nhiệm vụ thiết kế trên cơ sở các giải pháp công nghệ cho khu vực G1, nếu trong các tiêu chuẩn về thiết kế kết cấu và nền không quy định giá trị khác tùy thuộc vào tình huống tính toán đang xét.

8.5.5 Đối với tải trọng nêu trong 8.5.1, lấy hệ số độ tin cậy về tải trọng $\gamma_f = 1,2$.

8.6 Tải trọng do xe chữa cháy lên sàn mái phần hầm hoặc sàn mái khối đế của nhà

8.6.1 Khi tính toán nhà và công trình trong tình huống tính toán đặc biệt phải kể đến tải trọng do xe chữa cháy (là tải trọng đặc biệt, xem 5.6) theo thông số kỹ thuật của xe chữa cháy và phù hợp với nhiệm vụ thiết kế. Tải trọng này cần được kể đến trong tổ hợp đặc biệt.

8.6.2 Giá trị tính toán của tải trọng do xe chữa cháy tác dụng lên tường tầng hầm và sàn mái phần hầm hoặc sàn mái khối đế của nhà được lấy theo thông số kỹ thuật của phương tiện giao thông và phù hợp với nhiệm vụ thiết kế. Khi không có thông số kỹ thuật của xe chữa cháy thì giá trị tiêu chuẩn q_k của tải trọng do trọng lượng xe chữa cháy được lấy không nhỏ hơn 15 kN/m² và giá trị tính toán lấy bằng $q_d = \gamma_f \cdot \xi \cdot q_k$, trong đó γ_f là hệ số độ tin cậy về tải trọng, lấy bằng 1,2; ξ là hệ số động lực, lấy bằng 1,4.

8.6.3 Khi cho phép xe chữa cháy chạy trên sàn mái phần hầm hoặc sàn mái khối đế của nhà thì giá trị tính toán của tải trọng do xe chữa cháy tác dụng lên các mái này cần được lấy phụ thuộc vào loại xe, nhưng không nhỏ hơn 160 kN lên mỗi trục, hoặc được lấy bằng 450 kN, đặt tại vị trí bất lợi nhất có thể.

Trong tính toán phải kể các tải trọng gây nên phương án chất tải bất lợi nhất.

8.6.4 Áp lực lên sàn mái phần hầm hoặc sàn mái khối đế do chân chống xe chữa cháy phải được kể đến trong tổ hợp tải trọng riêng và lấy bằng tải trọng lớn nhất lên một chân chống khi kích nâng thủy lực chuyển động (bằng 1,75 lần tải trọng trung bình tác dụng lên chân chống đó).

8.6.5 Kích thước diện tích truyền tải từ các bánh của xe chữa cháy lên mái ở phần đường xe chạy lấy bằng (0,2 × 0,6) m; kích thước đế chân chống hoặc đệm chuyên dụng cho chân chống lấy bằng (0,5 × 0,5) m.

8.7 Tải trọng do trực thăng

8.7.1 Khi tính toán tải trọng lên sàn mái do trực thăng, phải kể đến tải trọng tĩnh và động.

Giá trị tiêu chuẩn của tải trọng tạm thời ngắn hạn lên sàn mái nhà do trực thăng khi cất cánh được nêu trong Bảng 6.

Bảng 6 – Giá trị tiêu chuẩn của tải trọng tạm thời ngắn hạn lên sàn mái nhà do trực thăng

Khu vực	Hạng trực thăng theo trọng lượng cất cánh	Trọng lượng trực thăng, kN	Tải trọng cất cánh, $Q_{k,t}$, kN	Kích thước diện truyền tải, m × m
K	HC1 (nhẹ)	< 50 ¹⁾	20	0,2 × 0,2
	HC2 (trung bình)	≥ 50 và ≤ 150 ²⁾	60	0,3 × 0,3

¹⁾ Tải trọng tiêu chuẩn do trọng lượng cất cánh của trực thăng lên kết cấu đỡ chính (quy ước) không lớn hơn 20 kN.
²⁾ Tải trọng tiêu chuẩn do trọng lượng cất cánh của trực thăng lên kết cấu đỡ chính (quy ước) trên 20 kN đến 60 kN.

8.7.2 Giá trị tính toán của tải trọng do trực thăng lên sàn mái nhà khi cất cánh $F_{d,up}$ được tính theo công thức:

$$F_{d,up} = \gamma_f \xi Q_{k,t} \quad (7)$$

trong đó:

γ_f là hệ số độ tin cậy về tải trọng, lấy bằng 1,2;

ξ là hệ số động lực khi cất cánh, xét đến ảnh hưởng va chạm của trực thăng với sàn mái, cho phép lấy bằng 1,4.

8.7.3 Tải trọng va chạm do trực thăng

Khi thiết kế nhà và công trình có sàn mái dùng làm bãi đỗ trực thăng thì phải kể đến tác động do va chạm trực thăng khi hạ cánh.

Giá trị tính toán của tải trọng tĩnh tương đương thẳng đứng khi hạ cánh $F_{d,down}$, kN, cần được xác định theo công thức:

$$F_{d,down} = C\sqrt{m} \quad (8)$$

trong đó:

C lấy bằng $3 \text{ kN}\cdot\text{kg}^{-0,5}$;

m là khối lượng của trục thẳng, tính bằng kilôgam (kg).

Tác động do va chạm của trục thẳng tác dụng lên khoảng diện tích có kích thước $(2 \times 2) \text{ m}$ tại bất kỳ vị trí nào trên sàn mái.

8.8 Tải trọng va chạm do xe nâng

Khi tính toán va chạm của xe nâng với tường và móng nhà (mà được coi là cứng) thì cần kể đến tải trọng tĩnh tương đương tính toán $F_{d,h}$, kN, xác định theo công thức:

$$F_{d,h} = \xi G_k \quad (9)$$

trong đó:

ξ là hệ số động lực, lấy bằng 5;

G_k là trọng lượng của xe nâng bao gồm cả trọng lượng lớn nhất của vật nâng, tính bằng kilôniutơn (kN).

9 Tải trọng do cầu trục và cần trục treo

9.1 Tải trọng do cầu trục và cần trục treo cần được xác định phụ thuộc vào nhóm chế độ làm việc của chúng nêu trong Bảng B.1 (Phụ lục B) và các tiêu chuẩn có liên quan khác; loại dẫn động và phương pháp nâng vật cầu.

9.2 Giá trị tiêu chuẩn của tải trọng đứng truyền qua các bánh xe của cần trục (cầu trục và cần trục treo) lên đường cầu, và các số liệu cần thiết khác để tính toán cần được lấy phù hợp với yêu cầu của các tiêu chuẩn đối với cần trục, còn đối với cần trục phi tiêu chuẩn – phù hợp với các số liệu nêu trong lý lịch máy của nhà chế tạo.

CHÚ THÍCH: Thuật ngữ "đường cầu" được hiểu là 2 dầm đỡ một cầu trục, hoặc là tất cả các dầm đỡ một cần trục treo (hai dầm – đối với cần trục treo một nhịp, ba dầm – đối với cần trục treo hai nhịp).

9.3 Giá trị tiêu chuẩn của tải trọng ngang, hướng dọc theo đường cầu do lực hãm của cầu trục, lấy bằng 0,1 lần giá trị tiêu chuẩn toàn phần của tải trọng đứng tác dụng lên các bánh xe hãm ở phía cầu trục đang xét.

Khi không có số liệu, cho phép lấy một nửa số bánh xe của cầu trục coi là số bánh xe hãm.

9.4 Giá trị tiêu chuẩn của tải trọng ngang, hướng vuông góc đường cầu do lực hãm của xe tời điện, lấy bằng:

0,05 lần tổng sức nâng của cần trục và trọng lượng xe tời – đối với cần trục có móc treo mềm;

0,1 lần tổng sức nâng của cần trục và trọng lượng xe tời – đối với cần trục có móc treo cứng.

Tải trọng này cần được kể đến khi tính toán khung ngang của nhà và dầm đường cầu. Khi đó coi tải trọng được truyền xuống một phía của một đường cầu (một dầm), phân phối đều cho tất cả các bánh xe cần trục tựa lên đường cầu và có thể hướng vào trong hay ra ngoài nhịp đang xét.

9.5 Giá trị tiêu chuẩn của tải trọng ngang, hướng vuông góc đường cầu và do cầu trục bị lệch và

đường cầu không song song (lực xô ngang), đối với từng bánh xe chạy của cầu trục lấy bằng 0,2 lần giá trị tiêu chuẩn toàn phần của tải trọng đứng tác dụng lên một bánh xe.

Tải trọng này chỉ phải kể đến khi tính toán độ bền và ổn định của các dầm đường cầu và liên kết của chúng với các cột của nhà có cầu trục thuộc các nhóm chế độ làm việc A7, A8. Khi đó, coi tải trọng được truyền lên một dầm đường cầu do tất cả các bánh xe ở một phía cầu trục và có thể hướng vào trong hay ra ngoài nhịp đang xét của nhà. Tải trọng nêu trong 9.4 không được xét đồng thời với lực xô ngang.

9.6 Tải trọng ngang do lực hãm của cầu trục và xe tời và lực xô ngang được coi là lực dương tại vị trí tiếp xúc giữa các bánh xe chạy của cầu trục với đường ray.

9.7 Giá trị tiêu chuẩn của tải trọng ngang, hướng dọc theo đường cầu và do va chạm cần trục với gối chắn cuối đường ray cần được xác định theo các chỉ dẫn nêu trong B.2, Phụ lục B. Tải trọng này chỉ phải kể đến khi tính toán gối chắn cuối đường ray và liên kết của gối chắn này với dầm đỡ cầu trục.

9.8 Hệ số độ tin cậy về tải trọng đối với tải trọng do cần trục, kể cả khi kiểm tra ổn định cục bộ bụng dầm, lấy bằng $\gamma_r = 1,2$ đối với tất cả các chế độ làm việc của cần trục.

9.9 Khi kể đến tác dụng cục bộ và tác dụng động của tải trọng đứng tập trung do một bánh xe cần trục (cầu trục hoặc cần trục treo) thì giá trị tiêu chuẩn toàn phần của tải trọng này khi tính toán độ bền của dầm đường cầu cần được nhân với hệ số bổ sung γ_{r1} , bằng:

1,8 – đối với cần trục có chế độ làm việc nhóm A8 và có móc treo cứng;

1,7 – đối với cần trục có chế độ làm việc nhóm A8 và có móc treo mềm;

1,6 – đối với cần trục có chế độ làm việc nhóm A7;

1,4 – đối với cần trục có chế độ làm việc nhóm A6;

1,2 – đối với cần trục có chế độ làm việc các nhóm còn lại.

9.10 Khi tính toán độ bền và ổn định của dầm đường cầu và liên kết của dầm đường cầu với kết cấu chịu lực thì giá trị tiêu chuẩn của tải trọng đứng do cần trục cần được nhân với hệ số động lực $\xi = 1,2$, không phụ thuộc vào bước cột.

Không cần kể đến hệ số động lực ξ khi tính toán kết cấu chịu mỏi, khi kiểm tra độ võng của dầm đường cầu và chuyển vị ngang của cột, cũng khi như khi kể đến tác dụng cục bộ của tải trọng đứng tập trung do một bánh xe cầu trục.

9.11 Khi tính toán độ bền và ổn định của dầm đường cầu, cần xét tải trọng đứng do không quá hai cầu trục hoặc cần trục treo tác dụng bất lợi nhất.

9.12 Khi tính toán độ bền và ổn định của khung, cột, móng, cũng như nền của nhà có cầu trục làm việc ở một số nhịp (ở mỗi nhịp trên một tầng), thì trên mỗi đường cầu tải trọng đứng được lấy do không quá hai cầu trục tác dụng bất lợi nhất, còn khi tính đến sự kết hợp của các cầu trục làm việc ở các nhịp khác nhau trong một tuyến – do không quá bốn cầu trục tác dụng bất lợi nhất.

9.13 Khi tính toán độ bền và ổn định của khung, cột, kết cấu vì kèo, kết cấu đỡ vì kèo, móng, cũng như nền của nhà có cần trục treo trên một hoặc một số đường cầu, thì trên mỗi đường cầu tải trọng đứng được lấy do không quá hai cần trục treo tác dụng bất lợi nhất. Khi tính đến sự kết hợp của các cần trục treo làm việc trong một tuyến trên các đường cầu khác nhau, tải trọng đứng được lấy như sau:

a) Tải trọng đứng do không quá hai cần trục treo: đối với cột, kết cấu đỡ vì kèo, móng và nền của dầm biên khi có hai đường cầu ở trong một nhịp;

b) Tải trọng đứng do không quá bốn cần trục treo:

– đối với cột, kết cấu đỡ vì kèo, móng và nền ở dầm giữa;

– đối với cột, kết cấu đỡ vì kèo, móng và nền ở dầm biên khi có ba đường cầu ở trong một nhịp;

– đối với kết cấu đỡ vì kèo khi có hai hoặc ba đường cầu ở trong một nhịp.

9.14 Khi tính toán độ bền và ổn định của dầm đường cầu, cột, khung, kết cấu vì kèo, kết cấu đỡ vì kèo, móng, cũng như nền thì tải trọng ngang cần được kể đến do không quá hai cần trục (cầu trục hoặc cần trục treo) tác dụng bất lợi nhất nằm trên một đường cầu hoặc trên các đường cầu khác nhau ở trong một nhịp. Khi đó, đối với mỗi cần trục (cầu trục hoặc cần trục treo) chỉ phải kể đến một tải trọng ngang (hướng ngang hoặc dọc đường cầu).

9.15 Theo nhiệm vụ thiết kế trên cơ sở các giải pháp công nghệ cần xác định số cần trục (cầu trục và cần trục treo) được kể đến trong tính toán độ bền và ổn định:

– khi xác định các tải trọng đứng và ngang do các cầu trục trên hai hoặc ba tầng trong một nhịp;

– khi bố trí đồng thời cả cần trục treo và cầu trục trong một nhịp;

– cũng như khi sử dụng các cần trục treo để truyền vật cầu từ cần trục treo này sang cần trục treo kia bằng các cầu con đảo chiều.

9.16 Khi xác định các độ võng đứng và ngang của dầm đường cầu, cũng như chuyển vị ngang của cột, thì chỉ cần kể đến tải trọng do một cần trục (cầu trục hoặc cần trục treo) tác dụng bất lợi nhất.

9.17 Khi trên một đường cầu có một cần trục (cầu trục hoặc cần trục treo) và khi không lắp cần trục thứ hai trong thời gian sử dụng công trình, thì trên đường cầu này chỉ cần kể đến tải trọng do một cần trục.

9.18 Khi xét đến hai cần trục (cầu trục hoặc cần trục treo) thì tải trọng do chúng phải được nhân với hệ số tổ hợp ψ_t , bằng:

0,85 – đối với các cần trục có chế độ làm việc nhóm A1 đến A6;

0,95 – đối với các cần trục có chế độ làm việc nhóm A7, A8.

Khi xét đến bốn cần trục thì các tải trọng do chúng gây ra phải được nhân với hệ số tổ hợp ψ_t , bằng:

0,70 – đối với các cần trục có chế độ làm việc nhóm A1 đến A6;

0,80 – đối với các cần trục có chế độ làm việc nhóm A7, A8.

Khi xét một cần trục thì các tải trọng đứng và ngang do cần trục này phải được lấy không giảm ($\psi_t = 1,0$).

9.19 Khi tính toán chịu mỏi cho các dầm đường cầu đỡ cầu trục điện và liên kết của các dầm này với các kết cấu chịu lực thì giá trị tải trọng cầu trục được xác định bằng cách nhân giá trị tiêu chuẩn của tải trọng đứng do một cầu trục (xem 9.2) ở trong mỗi nhịp nhà với hệ số giảm η bằng:

0,4 – đối với cầu trục có chế độ làm việc nhóm A1 đến A3;

0,5 – đối với cầu trục có chế độ làm việc nhóm A4 đến A6;

0,6 – đối với cầu trục có chế độ làm việc nhóm A7;

0,7 – đối với cầu trục có chế độ làm việc nhóm A8.

9.20 Để kiểm tra mỗi cho bụng dầm trong vùng tác dụng của tải trọng đứng tập trung do một bánh xe của cần trục thì giá trị nội lực đứng do một bánh xe đã lấy có kể đến yêu cầu tại 9.19 cần được nhân với hệ số γ_{r1} mà đã được kể đến khi tính toán độ bền của dầm đường cầu theo 9.9.

Nhóm chế độ làm việc của cần trục (cần trục và cần trục treo) khi tính toán chịu tải được quy định trong các tiêu chuẩn thiết kế kết cấu.

10 Tải trọng gió

10.1 Yêu cầu chung

10.1.1 Điều này áp dụng cho công trình có chiều cao không lớn hơn 200 m hoặc nhịp không lớn hơn 150 m.

10.1.2 Đối với nhà và công trình phải xét các tác động do gió gây ra sau đây:

a) Dạng chính của tải trọng gió (hay còn gọi là "tải trọng gió chính", xem 10.2);

b) Dạng kích động xoáy cộng hưởng (vortex shedding);

c) Dao động mất ổn định khí động dạng uốn (galloping), xoắn vặn (divergence), uốn-xoắn (flutter).

10.1.3 Dạng chính của tải trọng gió liên quan tới tác động trực tiếp của gió lớn nhất lên nhà và công trình cho các vị trí xây dựng và phải được kể đến khi thiết kế mọi nhà và công trình.

10.1.4 Dạng kích động xoáy cộng hưởng và dao động mất ổn định khí động phải được kể đến đối với nhà, kết cấu bụng đặc hoặc các phần riêng lẻ của chúng mà có trục trung tâm thẳng (hoặc gần thẳng), cũng như có hình dạng và kích thước tiết diện ngang không đổi hoặc thay đổi uyển chuyển với độ mảnh hiệu dụng $\lambda_0 > 20$, trong đó λ_0 được xác định theo F.18. Tiêu chí xảy ra dao động mất ổn định khí động được quy định trong các tiêu chuẩn thiết kế. Khi thiết kế công trình thì cần sử dụng các giải pháp kiến trúc và giải pháp kết cấu để không xảy ra dao động mất ổn định khí động.

10.1.5 Dao động mất ổn định khí động dạng uốn, xoắn vặn, uốn-xoắn được nêu trong các tiêu chuẩn khác có liên quan đến tải trọng gió hoặc trong các tài liệu kỹ thuật chuyên ngành.

10.1.6 Hệ số độ tin cậy về tải trọng γ_r đối với tải trọng gió chính được lấy bằng 2,1; khi tính toán kích động xoáy cộng hưởng thì hệ số độ tin cậy về tải trọng γ_r lấy bằng 1,0.

10.2 Tải trọng gió chính

10.2.1 Tải trọng gió W tác dụng lên công trình được xem xét theo một trong hai phương án.

Theo phương án một, tải trọng W gồm các thành phần:

a) Áp lực pháp tuyến W_0 tác dụng vào mặt ngoài của công trình hoặc cấu kiện.

b) Áp lực ma sát W_f hướng theo tiếp tuyến với mặt ngoài và tính trên diện tích hình chiếu bằng (đối với mái rãnh cửa hoặc lượn sóng và mái có cửa trời) hoặc tính trên diện tích hình chiếu đứng (đối với tường có ban công hoặc lô gia và các kết cấu tương tự).

c) Áp lực pháp tuyến W_i tác dụng vào các mặt trong của công trình có tường bao che không kín, tường có lỗ cửa tự mở hoặc mở thường xuyên.

Theo phương án hai, tải trọng W gồm các thành phần:

a) Các áp lực pháp tuyến W_x và W_y do áp lực gió ngoài gây bởi tổng lực cản của công trình theo hướng các trục x và y (x và y là các trục trên mặt bằng công trình).

b) Mô men xoắn W_{Mz} đối với trục z (trục z theo phương thẳng đứng).

CHÚ THÍCH: Để xác định mô men xoắn W_{Mz} , có thể tham khảo các tiêu chuẩn khác có liên quan đến tải trọng gió hoặc các tài liệu kỹ thuật chuyên ngành.

10.2.2 Giá trị tiêu chuẩn của tải trọng gió W_k tại độ cao tương đương z_e được xác định theo công thức:

$$W_k = W_{3s,10} \cdot k(z_e) \cdot c \cdot G_f \quad (10)$$

trong đó:

$W_{3s,10}$ là áp lực gió 3 s ứng với chu kỳ lặp 10 năm: $W_{3s,10} = (\gamma_T \cdot W_0)$ với γ_T là hệ số chuyển đổi áp lực gió từ chu kỳ lặp từ 20 năm xuống 10 năm, lấy bằng 0,852; W_0 là áp lực gió cơ sở (xem 3.1.1), tính bằng daN/m², tương ứng với vận tốc gió cơ sở V_0 (xem 3.1.24). W_0 được xác định theo 10.2.3;

$k(z_e)$ là hệ số kể đến sự thay đổi áp lực gió theo độ cao và dạng địa hình tại độ cao tương đương z_e (xem 10.2.4) và được xác định theo 10.2.5;

c là hệ số khí động, xác định theo 10.2.6;

G_f là hệ số hiệu ứng giật, xác định theo 10.2.7.

CHÚ THÍCH: Hệ số γ_T đã được xác định dựa theo các số liệu tại Bảng 5.2 của [1].

10.2.3 Áp lực gió cơ sở W_0 được lấy theo phân vùng gió trên lãnh thổ Việt Nam theo địa danh hành chính hoặc theo bản đồ phân vùng áp lực gió nêu trong [1]. Giá trị W_0 nêu trong Bảng 7 được trích dẫn từ 5.2 của [1].

Bảng 7 – Giá trị của áp lực gió cơ sở W_0 theo bản đồ phân vùng áp lực gió trên lãnh thổ Việt Nam

Vùng áp lực gió trên bản đồ	I	II	III	IV	V
W_0 , daN/m ²	65	95	125	155	185

Đối với các công trình xây dựng ở những vùng có địa hình phức tạp (núi cao, hẻm núi, giữa hai dãy núi song song, các cửa đèo, cửa sông lớn, v.v...), giá trị của áp lực gió cơ sở W_0 phải lấy theo số liệu của Viện Khoa học Khí tượng Thủy văn và Biến đổi khí hậu hoặc Tổng cục Khí tượng Thủy văn (Bộ Tài nguyên và Môi trường) hoặc cơ quan chuyên môn khác có thẩm quyền cung cấp hoặc kết quả khảo sát xây dựng đã được xử lý có kể đến kinh nghiệm sử dụng công trình. Khi đó giá trị áp lực gió cơ sở W_0 , tính bằng decaniuton trên mét vuông (daN/m²), được xác định theo công thức:

$$W_0 = 0,0613 V_0^2 \quad (11)$$

trong đó: V_0 xem 3.1.24.

10.2.4 Độ cao tương đương z_e xác định như sau:

a) Đối với tháp, trụ, ống, kết cấu rỗng và tương tự: $z_e = z$;

b) Đối với nhà:

- 1) Khi $h \leq b$: $z_e = h$
- 2) Khi $b < h \leq 2b$:
 $z > b$ $z_e = h$
 $0 < z \leq b$ $z_e = b$
- 3) Khi $h > 2b$:
 $z \geq h - b$ $z_e = h$
 $b < z < h - b$ $z_e = z$
 $0 < z \leq b$ $z_e = b$

trong đó:

z là độ cao so với mặt đất (khi mặt đất xung quanh nhà và công trình không bằng phẳng thì mốc chuẩn để tính độ cao z được xác định theo Phụ lục C);

b là chiều rộng của nhà (không kể khối đế), vuông góc với hướng gió;

h là chiều cao của nhà.

10.2.5 Giá trị của hệ số $k(z_e)$, kể đến sự thay đổi áp lực gió theo độ cao z_e so với mốc chuẩn và dạng địa hình, được xác định theo công thức:

$$k(z_e) = 2,01 \left(\frac{z_e}{z_g} \right)^{2/\alpha} \quad (12)$$

trong đó:

z_e được xác định theo 10.2.4; z_e lấy không nhỏ hơn z_{\min} theo Bảng 8;

z_g là độ cao gradient, được xác định phụ thuộc vào dạng địa hình, lấy theo Bảng 8;

α là hệ số dùng trong hàm lũy thừa đối với vận tốc gió 3s (lấy trung bình trong khoảng thời gian 3 s), được xác định phụ thuộc vào dạng địa hình, lấy theo Bảng 8.

Bảng 8 – Các hệ số z_g , z_{\min} và α

Dạng địa hình	Mô tả dạng địa hình	Giá trị z_g , m	Giá trị z_{\min} , m	Giá trị α
A	Trống trải, không có hoặc có rất ít vật cản cao không quá 1,5 m (bờ biển thoáng, mặt sông, hồ lớn, đồng muối, cánh đồng không có cây cao...), xem Hình D.1, Phụ lục D.	213,36	2,13	11,5
B	Tương đối trống trải, có một số vật cản thưa thớt cao không quá 10 m (vùng ngoại ô ít nhà, thị trấn, làng mạc, rừng thưa hoặc rừng non, vùng trồng cây thưa...), xem Hình D.2, Phụ lục D.	274,32	4,57	9,5
C	Bị che chắn mạnh, có nhiều vật cản sát nhau cao từ 10 m trở lên (trong thành phố, vùng rừng rậm...), xem Hình D.3, Phụ lục D.	365,76	9,14	7,0

Giá trị hệ số $k(z_0)$ lấy không lớn hơn 1,99; 1,97 và 1,98 lần lượt đối với các dạng địa hình A, B và C.

Công trình được xem là nằm trong dạng địa hình nào nếu tính chất của dạng địa hình đó không thay đổi trong khoảng cách $30h$ khi $h \leq 60$ m và 2 km khi $h > 60$ m tính từ mặt đón gió của công trình, trong đó h là chiều cao công trình.

Giá trị của hệ số $k(z_0)$ tính theo công thức (12) được nêu trong Bảng 9.

Bảng 9 – Hệ số $k(z_0)$

Độ cao tương đương z_0 , m	Giá trị $k(z_0)$ đối với các dạng địa hình		
	A	B	C
5	1,05	0,87	0,59
10	1,18	1,00	0,72
15	1,27	1,09	0,81
20	1,33	1,16	0,88
30	1,43	1,26	0,98
40	1,50	1,34	1,07
50	1,56	1,40	1,14
60	1,61	1,46	1,20
80	1,69	1,55	1,30
100	1,76	1,63	1,39
150	1,89	1,77	1,56
200	1,99	1,88	1,69
250	1,99	1,97	1,80
300	1,99	1,97	1,90
350	1,99	1,97	1,98
400	1,99	1,97	1,98

CHÚ THÍCH 1: Đối với các độ cao tương đương z_0 trung gian cho phép xác định giá trị $k(z_0)$ bằng cách nội suy tuyến tính.

CHÚ THÍCH 2: Khi xác định tải trọng gió cho một công trình, các dạng địa hình có thể khác nhau theo hướng gió khác nhau.

10.2.6 Khi xác định các thành phần W_e , W_f , W_i , W_x và W_y thì sử dụng các hệ số khí động tương ứng: hệ số khí động áp lực ngoài c_e ; hệ số khí động ma sát c_f ; hệ số khí động áp lực trong c_i ; hệ số khí động cản chính diện c_x ; hệ số khí động lực ngang c_y . Trong một số hợp mà cần phải kể đến mô men xoắn W_{Mz} thì sử dụng hệ số khí động mô men xoắn c_{Mz} .

Các hệ số khí động nêu trên được xác định theo Phụ lục F, trong đó dấu "cộng" của các hệ số c_e và c_f ứng với hướng áp lực gió vào bề mặt tương ứng, dấu "trừ" ứng với hướng ra ngoài bề mặt tương ứng.

Khi xác định tải trọng gió lên bề mặt tường và vách ngăn trong mà chưa có tường ngoài (ở giai đoạn thi công) thì cần sử dụng các hệ số khí động áp lực ngoài c_e hoặc hệ số khí động cản chính diện c_x .

Đối với các trường hợp không nêu trong Phụ lục F (các hình dạng khác của công trình, việc xét các hướng khác của luồng gió hoặc việc xét các thành phần cản tổng của vật thể theo các hướng khác, sự cần thiết phải kể đến ảnh hưởng của các nhà và công trình lân cận, địa hình và tương tự) thì xem xét

để lấy hệ số khí động theo các tài liệu kỹ thuật chuyên ngành hoặc kết quả thí nghiệm gió trong ống thổi khí động.

CHÚ THÍCH 1: Khi lựa chọn các hệ số c_x , c_y và c_{Mz} , phải ghi rõ kích thước của công trình mà chúng tác dụng.

CHÚ THÍCH 2: Đối với tháp làm mát; cầu cạn đỡ đường dây cáp; cầu cạn đỡ các đường ống công nghệ; các khung giá đỡ độc lập nhiều tầng ngoài trời có trang bị các thiết bị hoặc có các màn chắn bảo vệ; mái đua có chiều dài vượt lớn hơn 7 m; cụm công trình có bề mặt trụ tròn bố trí cách nhau ít hơn 3 m, cũng như đối với các công trình hình trụ nằm ngang bố trí gần bề mặt phẳng ở độ cao nhỏ hơn 1,5d, thì hệ số khí động lấy theo các tài liệu chuyên ngành (trong đó d là đường kính lớn nhất của các công trình trụ tròn).

10.2.7 Hệ số hiệu ứng giật G_f

10.2.7.1 Hệ số hiệu ứng giật G_f là hệ số phản ứng của kết cấu dưới tác dụng của tải trọng gió (bao gồm cả thành phần phản ứng tĩnh và thành phần phản ứng động của kết cấu).

10.2.7.2 Đối với kết cấu "cứng" (có chu kỳ dao động riêng cơ bản thứ nhất $T_1 \leq 1$ s) thì G_f có thể lấy bằng 0,85.

10.2.7.3 Đối với kết cấu "mềm" (có chu kỳ dao động riêng cơ bản thứ nhất $T_1 > 1$ s) thì G_f được xác định theo công thức:

$$G_f = 0,925 \left(\frac{1 + 1,7I(z_s) \sqrt{g_0^2 Q^2 + g_R^2 R^2}}{1 + 1,7g_v I(z_s)} \right) \quad (13)$$

trong đó:

$I(z_s)$ là độ rối ở độ cao tương đương z_s , xác định theo công thức:

$$I(z_s) = c_r \left(\frac{10}{z_s} \right)^{1/6} \quad (14)$$

c_r là hệ số, phụ thuộc vào các dạng địa hình khác nhau, lấy theo Bảng 10;

z_s là độ cao tương đương của công trình, lấy bằng $0,6h$;

h là chiều cao của công trình;

g_0 là hệ số đỉnh cho thành phần xung của gió, lấy bằng 3,4;

g_v là hệ số đỉnh cho thành phần phản ứng của gió, lấy bằng 3,4;

g_R là hệ số đỉnh cho thành phần cộng hưởng của gió, được xác định theo công thức:

$$g_R = \sqrt{2 \ln(3\ 600n_1)} + \frac{0,577}{\sqrt{2 \ln(3\ 600n_1)}} \quad (15)$$

với: n_1 là tần số dao động riêng cơ bản thứ nhất;

Q là hệ số kể đến thành phần phản ứng nền của kết cấu chịu tải trọng gió, xác định theo công thức:

$$Q = \frac{1}{\sqrt{1 + 0,63 \left(\frac{b+h}{L(z_s)} \right)^{0,63}}} \quad (16)$$

với:

b là chiều rộng công trình, vuông góc với hướng gió tác dụng;

$L(z_s)$ là thang nguyên kích thước xoáy (chiều dài rối) tại độ cao tương đương z_s , xác định theo công thức:

$$L(z_s) = \ell \left(\frac{z_s}{10} \right)^\alpha \quad (17)$$

ℓ và α là các hệ số, phụ thuộc vào các dạng địa hình khác nhau, lấy theo Bảng 10.

R là hệ số phản ứng cộng hưởng, được xác định theo công thức:

$$R = \sqrt{\frac{1}{\beta} R_n R_h R_b (0,53 + 0,47 R_d)} \quad (18)$$

với:

β là độ cản, lấy bằng:

0,01 – cho kết cấu thép;

0,015 – cho kết cấu liên hợp thép - bê tông;

0,02 – cho kết cấu bê tông và bê tông cốt thép;

$$R_n = \frac{7,47 N_1}{(1 + 10,3 N_1)^{5/3}} \quad (19)$$

với:

$$N_1 = \frac{n_1 L(z_s)}{V(z_s)_{3600s,50}} \quad (20)$$

$V(z_s)_{3600s,50}$ là vận tốc gió trung bình trong khoảng thời gian 3 600 s ứng với chu kỳ lặp 50 năm, tại độ cao tương đương z_s , được xác định theo công thức:

$$V(z_s)_{3600s,50} = \bar{b} \left(\frac{z_s}{10} \right)^\alpha V_{3s,50} \quad (21)$$

$V_{3s,50}$ là vận tốc gió 3s (lấy trung bình trong khoảng thời gian 3 s) ứng với chu kỳ lặp 50 năm, lấy theo [1].

R_n , R_b , R_d là các hàm số dẫn suất khí động, được xác định theo các công thức:

$$R_h = \frac{1}{\eta_h} - \frac{1}{2\eta_h^2} (1 - e^{-2\eta_h}); R_h = 1 \text{ khi } \eta_h = 0 \quad (22)$$

$$R_b = \frac{1}{\eta_b} - \frac{1}{2\eta_b^2} (1 - e^{-2\eta_b}); R_b = 1 \text{ khi } \eta_b = 0 \quad (23)$$

$$R_d = \frac{1}{\eta_d} - \frac{1}{2\eta_d^2} (1 - e^{-2\eta_d}); R_d = 1 \text{ khi } \eta_d = 0 \quad (24)$$

với: $\eta_h = 4,6 \frac{n_1 h}{V(z_s)_{3600s,50}}$; $\eta_b = 4,6 \frac{n_1 b}{V(z_s)_{3600s,50}}$; $\eta_d = 15,4 \frac{n_1 d}{V(z_s)_{3600s,50}}$;

h , b và d lần lượt là chiều cao, chiều rộng và chiều sâu (hoặc chiều dài) của công trình.

Giá trị các hệ số \bar{b} và $\bar{\alpha}$ trong công thức (21) lấy theo Bảng 10 phụ thuộc vào các dạng địa hình khác nhau.

Bảng 10 – Giá trị các hệ số cho các dạng địa hình

Dạng địa hình	c_r	ℓ, m	$\bar{\epsilon}$	\bar{b}	$\bar{\alpha}$
A	0,15	198,12	1/8	0,80	1/9
B	0,20	152,40	1/5	0,65	1/6,5
C	0,30	97,54	1/3	0,45	1/4

11 Độ võng và chuyển vị

11.1 Phạm vi áp dụng

Điều này quy định các giá trị giới hạn về độ võng và chuyển vị của kết cấu chịu lực và bao che (ngăn che) của nhà và công trình khi tính toán theo các trạng thái giới hạn thứ hai dưới tác dụng của tải trọng tĩnh.

CHÚ THÍCH: Yêu cầu về không chế mức độ dao động của kết cấu được quy định trong các tiêu chuẩn thiết kế, vệ sinh dịch tễ hoặc nhiệm vụ thiết kế.

Điều này không áp dụng cho các công trình thủy công, giao thông, nhà máy điện nguyên tử, cũng như cột đường dây tải điện trên không, cột đỡ thiết bị phân phối ngoài trời và cột đỡ ăng ten của các công trình thông tin liên lạc.

11.2 Yêu cầu chung

11.2.1 Khi tính toán các kết cấu xây dựng cần phải thoả mãn điều kiện:

$$f \leq f_u \quad (25)$$

trong đó:

f là độ võng (độ võng) hoặc chuyển vị của các cấu kiện của kết cấu (hay kết cấu tổng thể), được xác định có kể đến các yếu tố có ảnh hưởng đến các giá trị của chúng theo Phụ lục G;

f_u là độ võng (độ võng) hoặc chuyển vị giới hạn được quy định trong tiêu chuẩn này.

Việc tính toán phải được thực hiện xuất phát từ các yêu cầu sau đây:

- Yêu cầu công nghệ (đảm bảo điều kiện sử dụng bình thường của các thiết bị công nghệ, các thiết bị nâng chuyển, các dụng cụ đo đạc và kiểm tra, v.v...);
- Yêu cầu cấu tạo (đảm bảo tính toàn vẹn của các cấu kiện tiếp giáp với nhau và các mối nối của chúng, đảm bảo độ nghiêng cho trước);
- Yêu cầu tâm sinh lý (ngăn ngừa các tác động có hại và cảm giác không thoải mái khi kết cấu dao động);
- Yêu cầu thẩm mỹ - tâm lý (đảm bảo có ấn tượng tốt về hình dáng bên ngoài của kết cấu, loại trừ các cảm giác sợ nguy hiểm).

Khi tính toán, mỗi yêu cầu trên cần được thoả mãn riêng biệt không phụ thuộc lẫn nhau.

11.2.2 Các tình huống tính toán mà trong đó cần xác định độ võng và chuyển vị, các tải trọng tương ứng với chúng, cũng như các yêu cầu liên quan đến độ võng thì công được nêu trong G.1.5 (Phụ lục G).

11.2.3 Độ võng của các cấu kiện kết cấu theo yêu cầu thẩm mỹ - tâm lý không cần phải khống chế nếu độ võng này không làm xấu đi hình dáng bên ngoài của kết cấu (ví dụ: mái màng, mái đua nghiêng, kết cấu có cánh dưới treo hoặc nâng cao), hoặc nếu các cấu kiện kết cấu bị khuất tầm nhìn.

CHÚ THÍCH: Đối với tất cả các dạng mái thì tính toán vệt của lớp phủ mái cần được đảm bảo bằng các biện pháp cấu tạo (ví dụ: sử dụng cơ cấu bù trừ hoặc tạo tính liên tục cho các bộ phận của mái) mà không phải bằng biện pháp tăng độ cứng của các cấu kiện chịu lực.

11.2.4 Đối với các cấu kiện của mái cần phải đảm bảo sao cho ngay cả khi tính cả độ võng của chúng thì độ dốc của mái theo một trong các phương không nhỏ hơn $1/200$ (trừ các trường hợp được nêu trong các tiêu chuẩn khác).

11.2.5 Hệ số động lực ξ đối với các tải trọng do xe bốc xếp, xe điện nâng chuyển di động, cầu trục và cần trục treo lấy bằng 1,0.

11.3 Độ võng giới hạn

11.3.1 Độ võng giới hạn của các cấu kiện kết cấu của mái và sàn tầng theo các yêu cầu về công nghệ, cấu tạo và tâm sinh lý cần được tính từ trục uốn của cấu kiện tương ứng với trạng thái tại thời điểm đặt tải trọng gây ra độ võng cần tính, còn theo yêu cầu thẩm mỹ - tâm lý thì được tính từ đường thẳng nối các gối tựa của các cấu kiện này (xem cùng G.1.7, Phụ lục G).

11.3.2 Khoảng cách (khe hở) từ đỉnh xe con của cầu trục đến điểm dưới cùng của kết cấu chịu lực bị võng của mái (hoặc các vật gắn với chúng) lấy không nhỏ hơn 100 mm.

11.3.3 Độ võng giới hạn đối với các tình huống tính toán khác nhau được nêu trong G.2, Phụ lục G.

11.4 Chuyển vị giới hạn

Chuyển vị giới hạn quy định trong Phụ lục G.

Phụ lục A
(tham khảo)

Trọng lượng đơn vị của vật liệu

A.1 Trọng lượng đơn vị của một số vật liệu có thể tham khảo trong Bảng A.1.

Bảng A.1 – Trọng lượng đơn vị của một số vật liệu

Đơn vị tính bằng kilôniutơn trên mét khối

Vật liệu	Giá trị
1. Nhôm	27,0
2. Thép	78,5
3. Bê tông nặng không có cốt thép	24,0
4. Bê tông nặng có cốt thép	25,0
5. Kính tấm	25,0

A.2 Để có thêm thông tin, trọng lượng đơn vị của các vật liệu khác có thể tham khảo trong các tiêu chuẩn sản phẩm và các tài liệu kỹ thuật do nhà sản xuất, chế tạo công bố.

Phụ lục B
(quy định)

**Danh mục cần trục theo nhóm chế độ làm việc
và tải trọng va chạm của cần trục với góí chặn cuối đường ray**

B.1 Danh mục một số cần trục theo nhóm chế độ làm việc

Bảng B.1 – Danh mục một số cần trục theo nhóm chế độ làm việc

Cần trục	Nhóm chế độ làm việc	Điều kiện sử dụng
1. Cần trục dẫn động bằng tay các loại	A1 đến A3	Bất kỳ
2. Cần trục dẫn động bằng pa lăng treo kể cả với thiết bị mang tải treo		Công tác sửa chữa, di chuyển tải trọng với cường độ hạn chế
3. Cần trục với xe con có tời kể cả với kẹp treo		Trong các gian máy của trạm thủy điện, công tác lắp ráp và di chuyển tải trọng với cường độ hạn chế
4. Cần trục với xe con có tời kể cả với thiết bị mang tải treo	A4 đến A6	Công tác di chuyển tải trọng với cường độ trung bình; công tác công nghệ ở các phân xưởng cơ khí; trong các kho chứa các thành phẩm của xí nghiệp vật liệu xây dựng; trong các kho phân phối các sản phẩm kim loại
5. Cần trục gầu ngoạm hai cấp, cần trục gầu ngoạm-nam châm		Trong các kho hỗn hợp, công việc với các tải trọng khác nhau
6. Cần trục nam châm		Trong các kho bán thành phẩm, công việc với các tải trọng khác nhau
7. Cần trục tời, cần trục rên, cần trục mang điện cực, cần trục đúc	A7	Trong các phân xưởng của nhà máy luyện kim
8. Cần trục gầu ngoạm hai cấp, cần trục gầu ngoạm-nam châm		Trong các kho chứa vật liệu chất đồng, sắt vụn với các tải trọng cùng loại (làm việc một hoặc hai ca)
9. Cần trục với xe con tời kể cả với kẹp treo		Cần trục công nghệ làm việc suốt ngày đêm
10. Cần trục dầm nâng, cần trục mang thùng nạp liệu có gầu ngoạm, cần trục nạp liệu lò Martin, cần trục dỡ thời đúc, cần trục đập, cần trục lò giềng	A8	Trong các phân xưởng của nhà máy luyện kim
11. Cần trục nam châm		Trong các phân xưởng và kho của nhà máy luyện kim, các cơ sở lớn chứa kim loại với tải trọng cùng loại
12. Cần trục gầu ngoạm hai cấp, cần trục gầu ngoạm-nam châm		Trong các kho chứa vật liệu chất đồng và sắt vụn với tải trọng cùng loại (làm việc suốt ngày đêm)

CHÚ THÍCH: Nhóm chế độ làm việc của cần trục (cần trục và cần trục treo) lấy theo TCVN 8590-1:2010 (ISO 4301-1:1986).

B.2 Tải trọng do va chạm cần trục với gối chặn cuối đường ray

B.2.1 Giá trị tiêu chuẩn F_k của tải trọng ngang, hướng dọc theo đường cầu và sinh ra do va chạm của cần trục vào gối chặn cuối đường ray được xác định theo công thức:

$$F_k = \frac{m v^2}{f} \quad (\text{B.1})$$

trong đó:

F_k tính bằng kilôniuton (kN);

v là vận tốc của cần trục ở thời điểm va chạm, lấy bằng một nửa vận tốc danh nghĩa, tính bằng mét trên giây (m/s).

f là độ nhún lớn nhất có khả năng xảy ra của bộ giảm xóc, tính bằng mét (m), lấy bằng:

0,1 – đối với các cần trục có móc mềm và sức nâng không lớn hơn 50 T thuộc các nhóm chế độ làm việc từ A1 đến A7;

0,2 – đối với các trường hợp khác.

m là khối lượng quy đổi của cần trục, được xác định theo công thức:

$$m = \frac{m_b}{2} + (m_c + k m_q) \frac{L - L_1}{L} \quad (\text{B.2})$$

trong đó:

m_b là khối lượng cầu của cần trục, tính bằng tấn (T);

m_c là khối lượng xe tời, tính bằng tấn (T)

m_q là sức nâng của cần trục, tính bằng tấn (T);

k là hệ số, lấy bằng:

0 – đối với các cần trục có móc mềm;

1,0 – đối với cần trục có móc cứng.

L là nhịp của cần trục, tính bằng mét (m).

L_1 là khoảng cách từ xe tời tới ray có gối chặn cần tính tải trọng va chạm, tính bằng mét (m).

B.2.2 Giá trị tính toán F_d của tải trọng ngang do va chạm đang xét được xác định theo công thức:

$$F_d = \gamma_f F_k \quad (\text{B.3})$$

trong đó:

γ_f là hệ số độ tin cậy về tải trọng, lấy theo 9.8;

F_k xác định theo công thức (B.1).

Giá trị F_d lấy không lớn hơn giá trị giới hạn F_u nêu trong Bảng B.2 hoặc theo lý lịch cầu trục.

Bảng B.2 – Giá trị giới hạn F_u của tải trọng ngang do va chạm của cần trục với gối chặn cuối đường ray

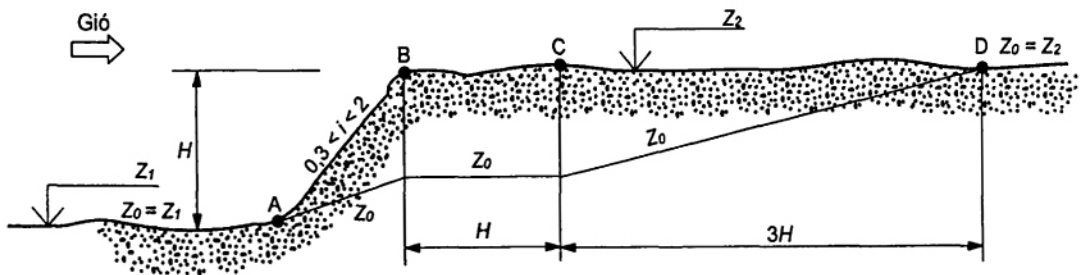
Cần trục	Giá trị giới hạn F_u , kN
1. Cần trục treo (kéo tay hay điều khiển bằng điện), cầu trục điều khiển bằng tay	10
2. Cầu trục điện công dụng chung thuộc nhóm chế độ làm việc từ A1 đến A3	50
3. Cầu trục điện công dụng chung và cầu trục chuyên dụng thuộc nhóm chế độ làm việc từ A4 đến A7, cũng như cầu trục dúc	150
4. Cầu trục điện chuyên dụng thuộc nhóm chế độ làm việc A8: a) Có móc mềm b) Có móc cứng	250 500

Phụ lục C
(quy định)

Phương pháp xác định mốc chuẩn

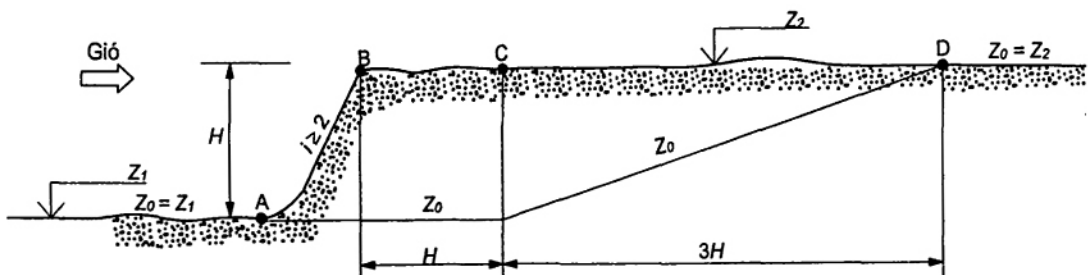
C.1 Khi xác định hệ số $k(z_e)$ theo công thức (12), nếu mặt đất xung quanh nhà và công trình không bằng phẳng thì độ cao tương đương z_e được xác định thông qua độ cao z (xem 10.2.4) và z được xác định như sau:

- Trường hợp mặt đất có độ dốc nhỏ so với phương nằm ngang $i \leq 0,3$, độ cao z được tính từ mặt đất (mốc chuẩn) đặt nhà và công trình tới điểm cần xét.
- Trường hợp mặt đất có độ dốc $0,3 < i < 2$, độ cao z được tính từ mặt cao độ công trình quy ước z_0 (mốc chuẩn) (xem Hình C.1a) thấp hơn so với mặt đất thực tới điểm cần xét.
- Trường hợp mặt đất có độ dốc lớn $i \geq 2$, mặt cao độ công trình quy ước z_0 (mốc chuẩn) để tính độ cao z thấp hơn mặt đất thực được xác định theo Hình C.1b.



CHÚ THÍCH: Bên trái điểm A: $Z_0 = Z_1$; Trên đoạn BC: $Z_0 = H(2-i)/1,7$; Bên phải điểm D: $Z_0 = Z_2$; Trên đoạn AB và CD: z_0 được xác định bằng nội suy tuyến tính.

a) Khi mặt đất có độ dốc $0,3 < i < 2$



CHÚ THÍCH: Bên trái điểm C: $Z_0 = Z_1$; Bên phải điểm D: $Z_0 = Z_2$; Trên đoạn CD: Z_0 được xác định bằng nội suy tuyến tính.

b) Khi mặt đất có độ dốc $i \geq 2$

Hình C.1 – Mặt cao độ công trình quy ước z_0 (mốc chuẩn)

Phụ lục D
(tham khảo)

Minh họa các dạng địa hình



a) Bờ biển thoáng



b) Cảnh đồng không có cây cao

Hình D.1 – Hình ảnh minh họa địa hình dạng A



a) Làng mạc



b) Thị trấn

Hình D.2 – Hình ảnh minh họa địa hình dạng B



a) Thành phố lớn



b) Vùng rừng rậm

Hình D.3 – Hình ảnh minh họa địa hình dạng C

Phụ lục E
(tham khảo)

**Một số công thức đơn giản tính hệ số hiệu ứng giật G_r
và kích thước tương đương cho một số mặt bằng phức tạp của công trình**

E.1 Một số công thức đơn giản tính hệ số hiệu ứng giật G_r

Đối với nhà cao tầng có hình dạng đều đặn theo chiều cao và có chu kỳ dao động riêng cơ bản thứ nhất $T_1 > 1$ s và chiều cao không quá 150 m, có thể xác định hệ số hiệu ứng giật G_r theo các công thức sau để tính toán sơ bộ:

– Đối với nhà bê tông cốt thép:

$$G_r = 0,85 + \frac{h}{2840} \quad (\text{E.1})$$

– Đối với nhà thép:

$$G_r = 0,85 + \frac{h}{1010} \quad (\text{E.2})$$

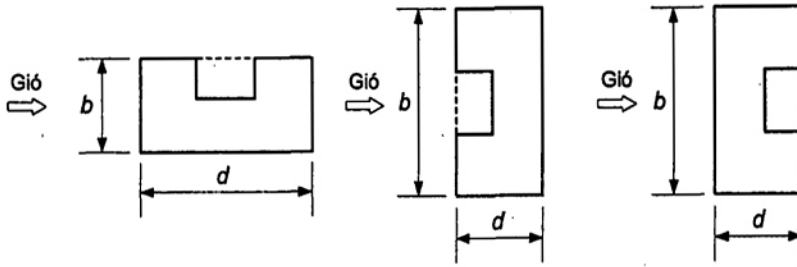
trong đó:

h là chiều cao công trình, tính bằng mét (m).

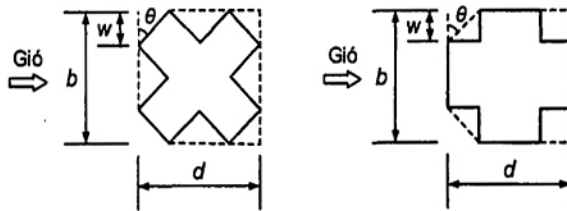
E.2 Kích thước tương đương cho một số mặt bằng phức tạp của công trình

Đối với một số công trình có mặt bằng phức tạp dạng chữ U, X, Y, Z, L thì kích thước tương đương của mặt bằng công trình có thể được xác định như đối với công trình có mặt bằng hình chữ nhật trên cơ sở kích thước của hình chữ nhật tương đương:

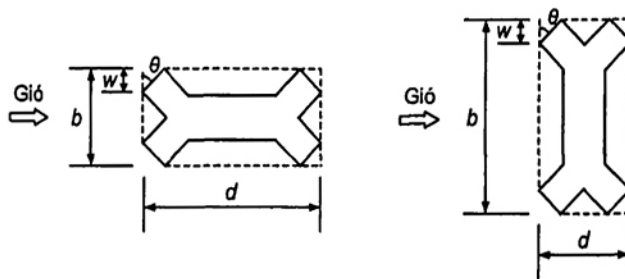
- a) Đối với công trình có mặt bằng hình chữ U và X: xem các hình E.1a và E.1b;
- b) Đối với công trình có mặt bằng hình chữ Y: xem các hình E.1c và E.1d;
- c) Đối với công trình có mặt bằng hình chữ L và chữ Z: xem các hình E.1e và E.1f.



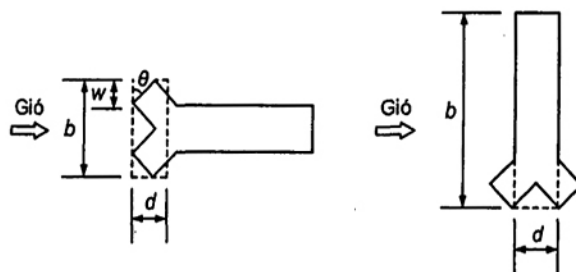
a) Mặt bằng công trình hình chữ U



b) Mặt bằng công trình hình chữ X



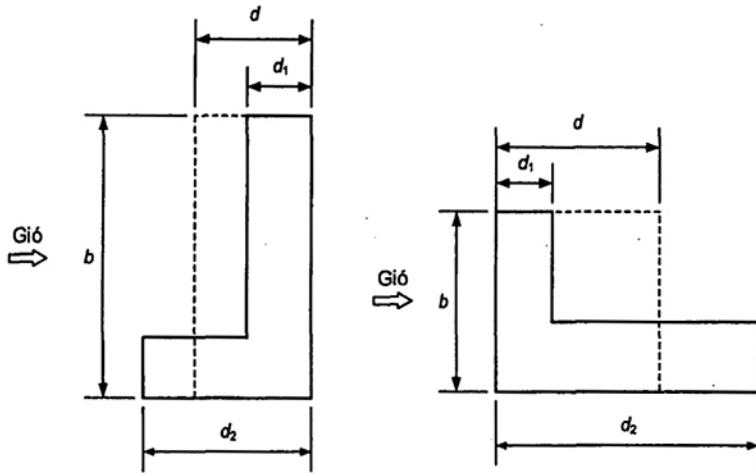
c) Mặt bằng công trình hình chữ Y đôi



d) Mặt bằng công trình hình chữ Y đơn

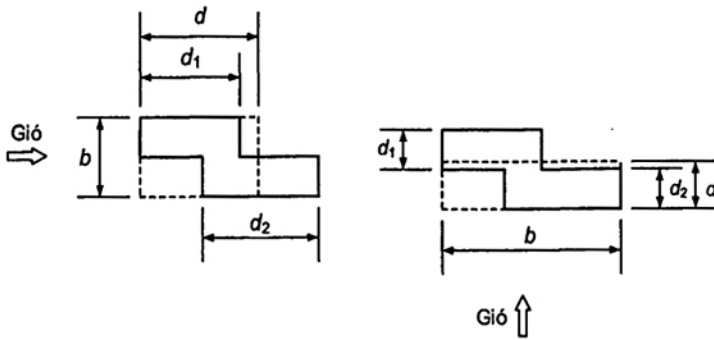
CHÚ THÍCH: $d = \frac{b}{1,8}$.

Hình E.1 – Kích thước tương đương cho một số mặt bằng phức tạp của công trình



CHÚ THÍCH: $d = \frac{d_1 + d_2}{2}$.

e) Mặt bằng công trình hình chữ L



CHÚ THÍCH: $d = \frac{d_1 + d_2}{2}$.

f) Mặt bằng công trình hình chữ Z

Hình E.1 (kết thúc)

Phụ lục F
(quy định)

Hệ số khí động

F.1 Kết cấu phẳng đứng độc lập

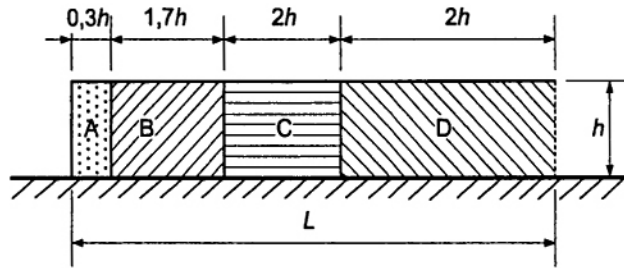
F.1.1 Tường phẳng (kể cả tường chắn mái), hàng rào và kết cấu tương tự

F.1.1.1 Hệ số c_x cho các vùng khác nhau của kết cấu (Hình F.1) lấy theo Bảng F.1.

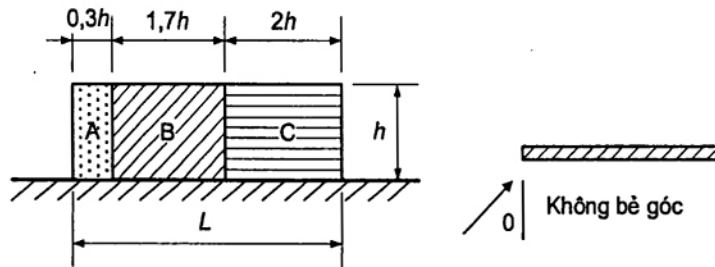
F.1.1.2 Độ cao tương đương $z_e = h$.

F.1.1.3 Hệ số đặc của kết cấu φ là tỉ số giữa diện tích phần đặc và diện tích bao của kết cấu.

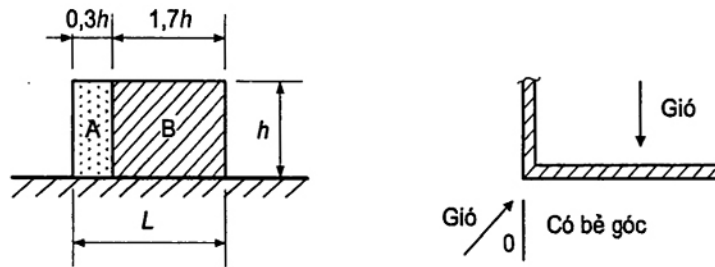
Khi $L > 4h$



Khi $L \leq 4h$



Khi $L \leq 2h$



Hình F.1 – Các vùng trên tường phẳng, hàng rào và kết cấu tương tự

Bảng F.1 – Hệ số c_x cho các vùng trên tường phẳng, hàng rào và kết cấu tương tự (xem Hình F.1)

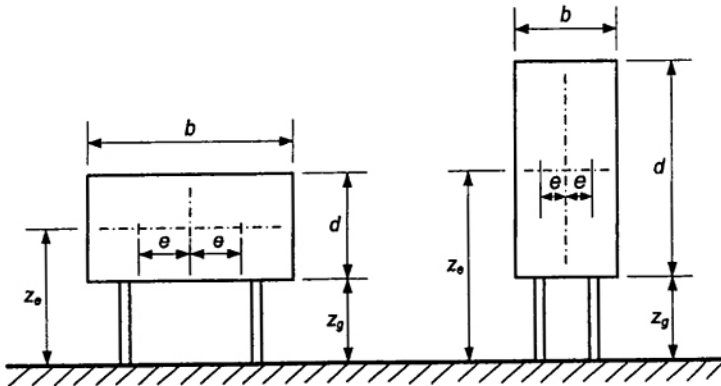
Hệ số đặc	Tường		Vùng			
			A	B	C	D
$\varphi = 1,0$	Thẳng	$L/h \leq 3$	2,3	1,4	1,2	1,2
		$L/h = 5$	2,9	1,8	1,4	1,2
		$L/h \geq 10$	3,4	2,1	1,7	1,2
	Có bề góc với chiều dài phần bề góc không nhỏ hơn h ¹⁾		2,1	1,8	1,4	1,2
$\varphi = 0,8$			1,2	1,2	1,2	1,2
¹⁾ Đối với chiều dài phần bề góc trong khoảng từ 0 đến h , có thể xác định c_x bằng nội suy tuyến tính.						
CHÚ THÍCH: Với các giá trị trung gian của hệ số đặc φ , có thể xác định c_x bằng nội suy tuyến tính.						

F.1.2 Bảng quảng cáo

Đối với bảng quảng cáo nằm cách mặt đất một khoảng $z_g \geq d/4$ (Hình F.2): $c_x = 2,5k_x$, trong đó k_x được xác định theo F.18.

Khi $z_g < d/4$ và $b/d \leq 1$ thì cũng có thể lấy $c_x = 2,5k_x$.

Hợp lực của các tải trọng hướng vuông góc với mặt phẳng bảng quảng cáo cần được đặt ở độ cao tâm hình học của bảng quảng cáo với độ lệch tâm theo phương ngang $e = \pm 0,25b$. Độ cao tương đương z_e lấy bằng $z_e = z_g + \frac{d}{2}$.



Hình F.2 – Bảng quảng cáo

F.2 Mái bằng

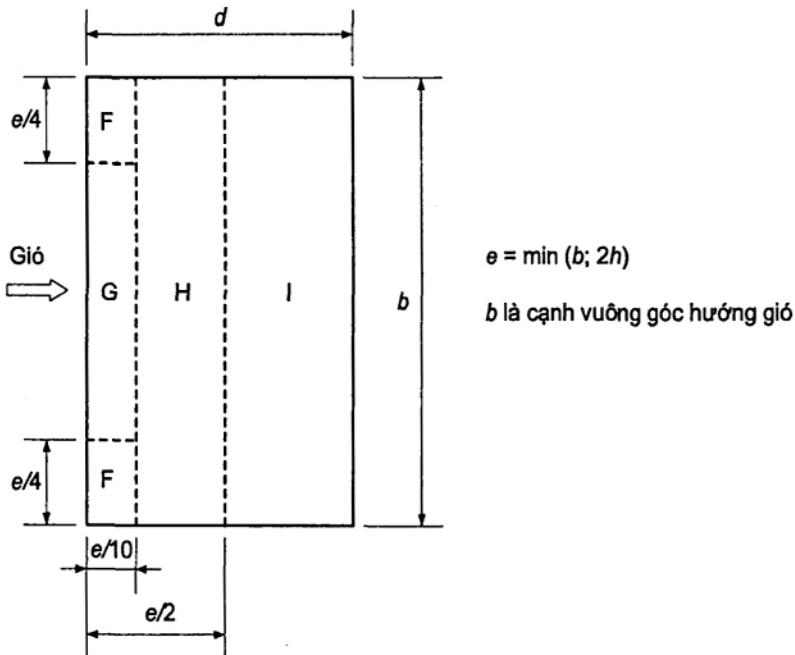
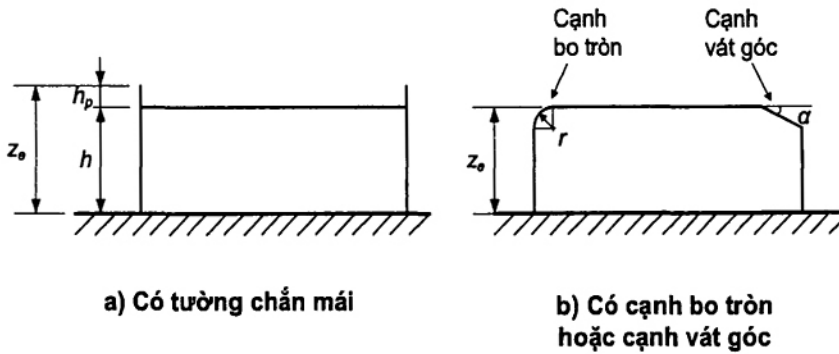
F.2.1 Mái được coi là mái bằng khi có góc dốc α trong khoảng $-5^\circ < \alpha < 5^\circ$.

F.2.2 Mái được chia thành các vùng như trên Hình F.3.

F.2.3 Đối với mái bằng và mái có các cạnh bo tròn hoặc vát góc (Hình F.3b), độ cao tương đương lấy bằng $z_e = h$. Đối với mái bằng có tường chắn mái (xem Hình F.3a), độ cao tương đương lấy bằng $z_e = h + h_p$.

F.2.4 Hệ số khí động áp lực c_e cho từng vùng lấy theo Bảng F.2.

CHÚ THÍCH: Hệ số khí động áp lực c_e cho tường chắn mái được xác định theo F.1.1.



Hình F.3 – Mái bằng

Bảng F.2 – Hệ số c_e cho mái bằng

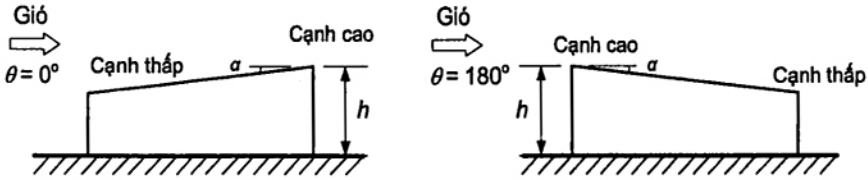
Loại mái		Vùng			
		F	G	H	I
Có cạnh sắc		- 1,8	- 1,2	- 0,7	$\pm 0,2$
Có tường chắn mái	$h_p/h = 0,025$	- 1,6	- 1,1	- 0,7	$\pm 0,2$
	$h_p/h = 0,05$	- 1,4	- 0,9	- 0,7	$\pm 0,2$
	$h_p/h = 0,10$	- 1,2	- 0,8	- 0,7	$\pm 0,2$
Có cạnh bo tròn	$r/h = 0,05$	- 1,0	- 1,2	- 0,4	$\pm 0,2$
	$r/h = 0,10$	- 0,7	- 0,8	- 0,3	$\pm 0,2$
	$r/h = 0,20$	- 0,5	- 0,5	- 0,3	$\pm 0,2$
Có cạnh vát góc	$\alpha = 30^\circ$	- 1,0	- 1,0	- 0,3	$\pm 0,2$
	$\alpha = 45^\circ$	- 1,2	- 1,3	- 0,4	$\pm 0,2$
	$\alpha = 60^\circ$	- 1,3	- 1,3	- 0,5	$\pm 0,2$
<p>CHÚ THÍCH 1: Đối với mái có tường chắn mái hoặc mái có cạnh bo tròn, có thể sử dụng nội suy tuyến tính cho các giá trị trung gian của h_p/h và r/h.</p> <p>CHÚ THÍCH 2: Đối với mái có cạnh vát góc, có thể sử dụng nội suy tuyến tính giữa $\alpha = 30^\circ$, $\alpha = 45^\circ$ và $\alpha = 60^\circ$. Khi $\alpha > 60^\circ$, sử dụng nội suy tuyến tính giữa giá trị $\alpha = 60^\circ$ và giá trị cho mái bằng có cạnh sắc.</p> <p>CHÚ THÍCH 3: Trong vùng I, nơi có các giá trị dương và âm, thì cần xét cả hai giá trị này.</p> <p>CHÚ THÍCH 4: Đối với mái có cạnh vát góc, hệ số khí động áp lực ngoài c_e lấy theo Bảng F.5a, vùng F và G, phụ thuộc vào góc dốc của mái có cạnh vát góc.</p> <p>CHÚ THÍCH 5: Đối với mái có cạnh bo tròn, hệ số khí động áp lực ngoài c_e được xác định bằng nội suy tuyến tính (dọc theo đường bo tròn) giữa các giá trị cho tường và cho mái.</p> <p>CHÚ THÍCH 6: Đối với mái có cạnh vát góc với kích thước nằm ngang nhỏ hơn $e/10$ thì sử dụng giá trị c_e cho mái có cạnh sắc. e được xác định như trên Hình F.3.</p>					

F.3 Mái dốc một phía

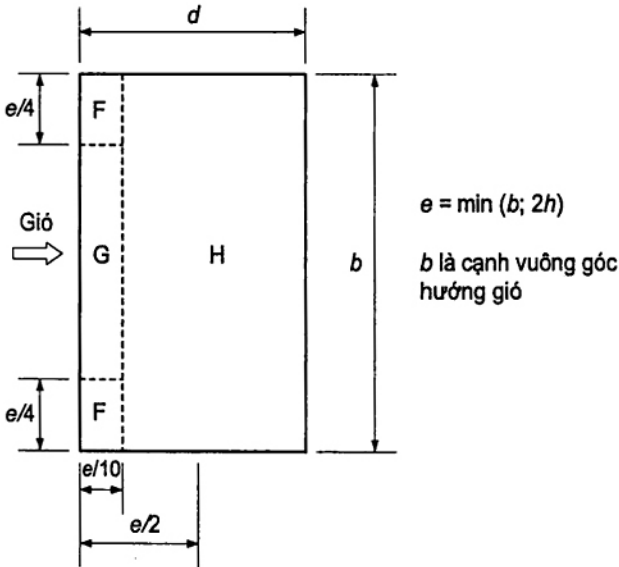
F.3.1 Mái dốc một phía, bao gồm cả các phần nhô ra, được chia thành các vùng như trên Hình F.4.

F.3.2 Độ cao tương đương lấy bằng $z_e = h$.

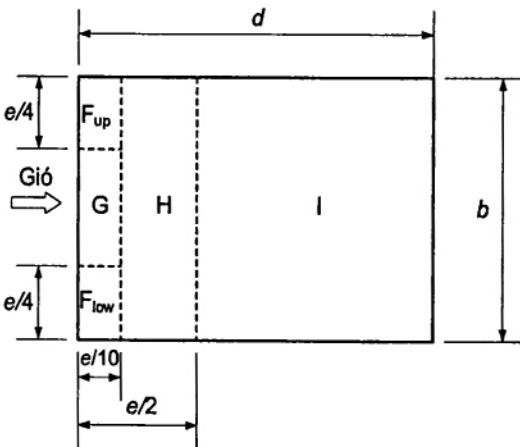
F.3.3 Hệ số khí động áp lực c_e được xác định cho từng vùng theo các bảng F3a và F.3b.



a) Sơ đồ chung



b) Góc hướng gió $\theta = 0^\circ$ và $\theta = 180^\circ$



c) Góc hướng gió $\theta = 90^\circ$

Hình F.4 – Mái dốc một phía

Bảng F.3a – Hệ số khí động áp lực ngoài c , cho mái dốc một phía khi góc hướng gió $\theta = 0^\circ$ và $\theta = 180^\circ$

Góc dốc $\alpha, ^\circ$	Góc hướng gió $\theta = 0^\circ$			Góc hướng gió $\theta = 180^\circ$		
	Vùng			Vùng		
	F	G	H	F	G	H
5	-1,7	-1,2	-0,6	-2,3	-1,3	-0,8
	+0,0	+0,0	+0,0			
15	-0,9	-0,8	-0,3	-2,5	-1,3	-0,9
	+0,2	+0,2	+0,2			
30	-0,5	-0,5	-0,2	-1,1	-0,8	-0,8
	+0,7	+0,7	+0,4			
45	-0,0	-0,0	-0,0	-0,6	-0,5	-0,7
	+0,7	+0,7	+0,6			
60	+0,7	+0,7	+0,7	-0,5	-0,5	-0,5
75	+0,8	+0,8	+0,8	-0,5	-0,5	-0,5

CHÚ THÍCH 1: Khi $\theta = 0^\circ$, áp lực thay đổi nhanh giữa các giá trị âm và dương khi góc dốc $+5^\circ \leq \alpha \leq +45^\circ$, do đó cả hai giá trị âm và dương đều được nêu trong bảng này. Đối với mái này, cần xét hai trường hợp: một là với tất cả các giá trị dương và hai là với tất cả các giá trị âm. Không được xét đồng thời giá trị âm và dương trên cùng một mặt.

CHÚ THÍCH 2: Sử dụng phương pháp nội suy tuyến tính cho các góc dốc trung gian nằm giữa các giá trị cùng dấu. Các giá trị bằng 0,0 dùng để nội suy tuyến tính.

Bảng F.3b – Hệ số khí động áp lực ngoài c , cho mái dốc một phía khi góc hướng gió $\theta = 90^\circ$

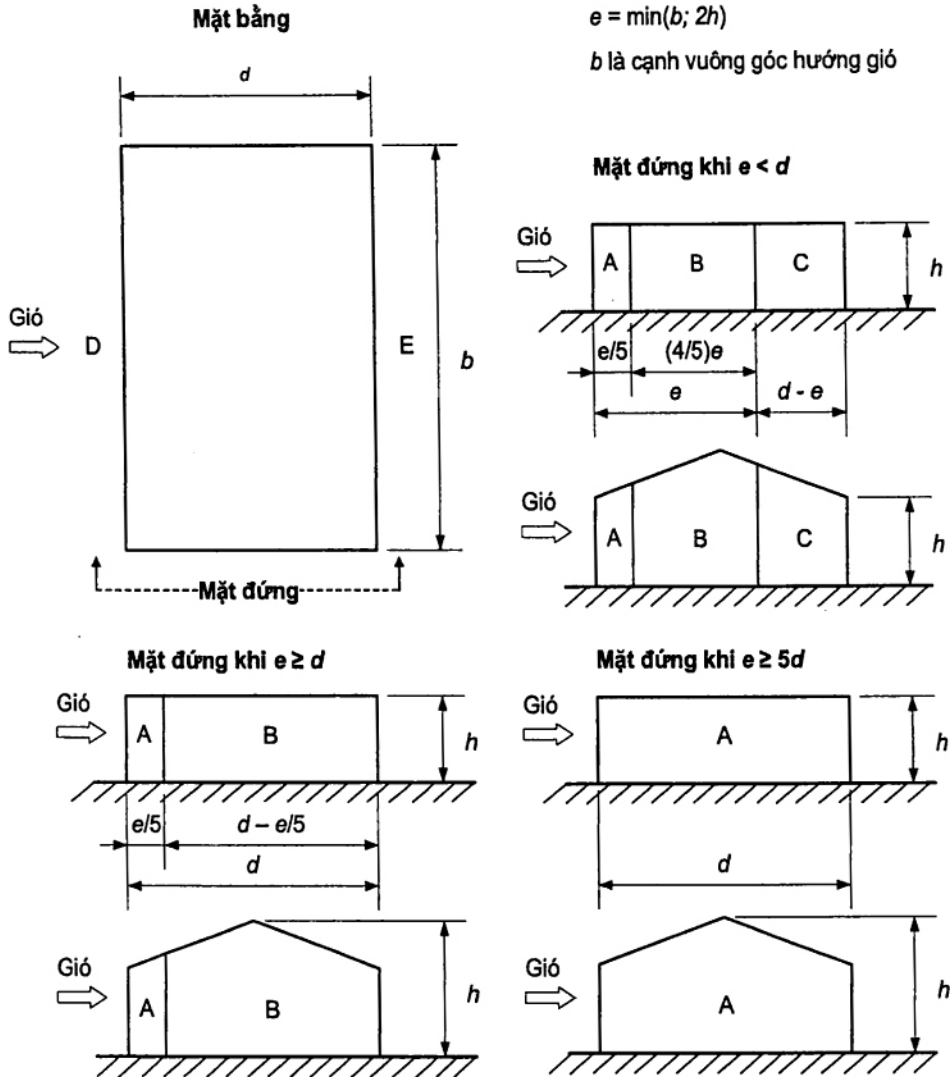
Góc dốc $\alpha, ^\circ$	Vùng				
	F_{up}	F_{low}	G	H	I
5	-2,1	-2,1	-1,8	-0,6	-0,5
15	-2,4	-1,6	-1,9	-0,8	-0,7
30	-2,1	-1,3	-1,5	-1,0	-0,8
45	-1,5	-1,3	-1,4	-1,0	-0,9
60	-1,2	-1,2	-1,2	-1,0	-0,7
75	-1,2	-1,2	-1,2	-1,0	-0,5

F.4 Nhà mái dốc hai phía có mặt bằng hình chữ nhật

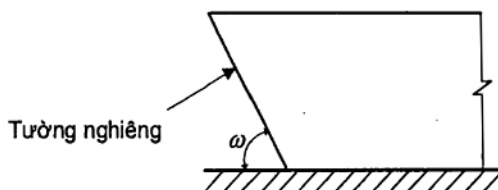
F.4.1 Tường thẳng đứng

F.4.1.1 Hệ số khí động c_e cho các vùng trên các tường của nhà có mặt bằng chữ nhật (Hình F.5a) lấy theo Bảng F.4.

Đối với tường nghiêng (Hình F.5b) với góc nghiêng trong khoảng $45^\circ < \omega < 90^\circ$, các hệ số khí động được xác định tương tự như đối với tường thẳng đứng.



Hình F.5a – Tường thẳng đứng của nhà có mặt bằng chữ nhật



Hình F.5b – Tường nghiêng của nhà có mặt bằng chữ nhật

**Bảng F.4 – Hệ số c_r cho tường thẳng đứng
của nhà có mặt bằng chữ nhật**

h/d	Vùng				
	A	B	C	D	E
5	- 1,2	- 0,8	- 0,5	+ 0,8	- 0,7
1	- 1,2	- 0,8	- 0,5	+ 0,8	- 0,5
$\leq 0,25$	- 1,2	- 0,8	- 0,5	+ 0,7	- 0,3

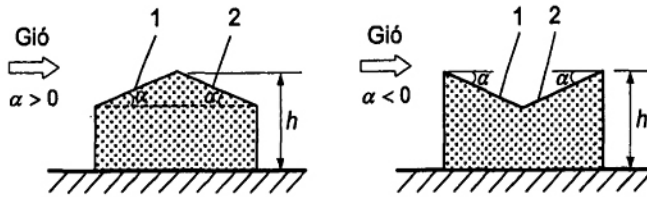
F.4.1.2 Đối với các tường bên có lô gia nhô ra, hệ số khí động ma sát lấy bằng $c_r = 0,1$.

F.4.2 Mái dốc hai phía

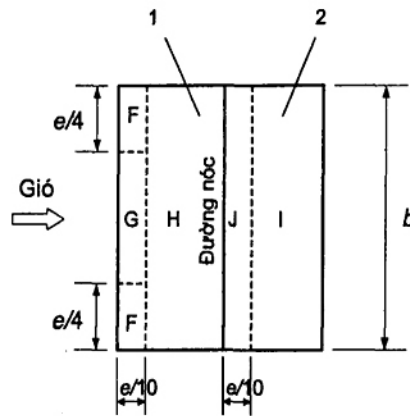
F.4.2.1 Mái dốc hai phía được chia thành các vùng như trên Hình F.6.

F.4.2.2 Hệ số khí động áp lực c_e cho các vùng của mái được xác định theo các bảng F.5a và F.5b phụ thuộc vào hướng gió.

F.4.2.3 Đối với mái trơn dài khi góc hướng gió $\theta = 90^\circ$ (Hình F.6c) thì hệ số khí động ma sát $c_f = 0,02$.

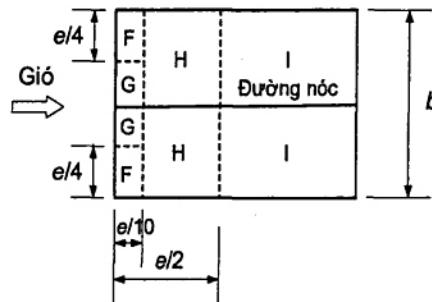


a) Sơ đồ chung



b) Góc hướng gió $\theta = 0^\circ$

$$e = \min(b; 2h)$$



c) Góc hướng gió $\theta = 90^\circ$

CHÚ DẪN:

- 1 – Phía đón gió;
- 2 – Phía hút gió.

Hình F.6 – Mái dốc hai phía của nhà có mặt bằng chữ nhật

Bảng F.5a – Hệ số c_s khi góc hướng gió $\theta = 0^\circ$

Góc dốc $\alpha, ^\circ$	Vùng				
	F	G	H	I	J
-45	-0,6	-0,6	-0,8	-0,7	-1,0
-30	-1,1	-2,0	-0,8	-0,6	-0,8
-15	-2,5	-1,3	-0,9	-0,5	-0,7
-5	-2,3	-1,2	-0,8	+0,2	+0,2
				-0,6	-0,6
5	-1,7	-1,2	-0,6	-0,6	+0,2
	+0,0	+0,0	+0,0		-0,6
15	-0,9	-0,8	-0,3	-0,4	-1,0
	+0,2	+0,2	+0,2		
30	-0,5	-0,5	-0,2	-0,4	-0,5
	+0,7	+0,7	+0,4		
45	-0,0	-0,0	-0,0	-0,2	-0,3
	+0,7	+0,7	+0,6		
60	+0,7	+0,7	+0,7	-0,2	-0,3
75	+0,8	+0,8	+0,8	-0,2	-0,3

CHÚ THÍCH 1: Khi $\theta = 0^\circ$, áp lực thay đổi nhanh giữa các giá trị âm và dương khi góc dốc $-5^\circ \leq \alpha \leq +45^\circ$, do đó cả hai giá trị âm và dương đều được nêu trong bảng này. Đối với mái này, cần xét hai trường hợp: một là với tất cả các giá trị dương và hai là với tất cả các giá trị âm. Không được xét đồng thời giá trị âm và dương trên cùng một mặt.

CHÚ THÍCH 2: Sử dụng nội suy tuyến tính cho các góc dốc nằm trong khoảng giữa các giá trị cùng dấu (không nội suy giữa $\alpha = +5^\circ$ và $\alpha = -5^\circ$ mà dùng số liệu cho mái bằng trong F.2). Các giá trị bằng 0,0 dùng để nội suy tuyến tính.

Bảng F.5b – Hệ số c_s khi góc hướng gió $\theta = 90^\circ$

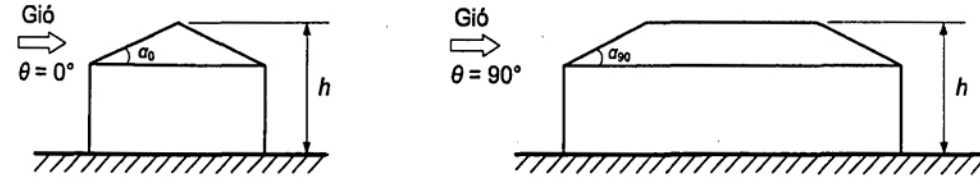
Góc dốc α , °	Vùng			
	F	G	H	I
- 45	- 1,4	- 1,2	- 1,0	- 0,9
- 30	- 1,5	- 1,2	- 1,0	- 0,9
- 15	- 1,9	- 1,2	- 0,8	- 0,8
- 5	- 1,8	- 1,2	- 0,7	- 0,6
+ 5	- 1,6	- 1,3	- 0,7	- 0,6
15	- 1,3	- 1,3	- 0,6	- 0,5
30	- 1,1	- 1,4	- 0,8	- 0,5
45	- 1,1	- 1,4	- 0,9	- 0,5
60	- 1,1	- 1,2	- 0,8	- 0,5
75	- 1,1	- 1,2	- 0,8	- 0,5

F.5 Mái dốc bốn phía

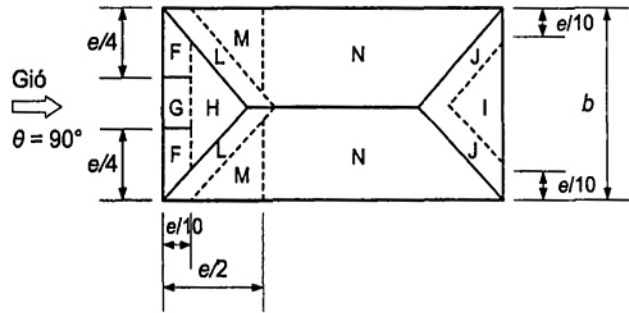
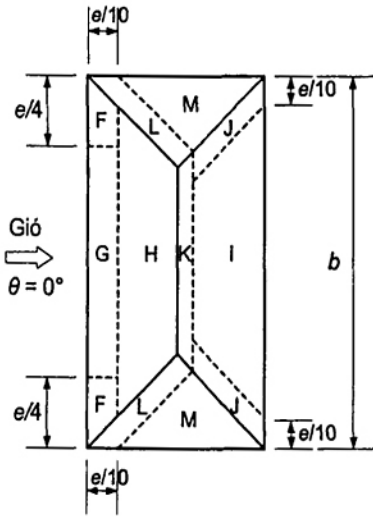
F.5.1 Mái dốc bốn phía, bao gồm cả các phần nhô ra, được chia thành các vùng như trên Hình F.7.

F.5.2 Độ cao tương đương lấy bằng $z_e = h$.

F.5.3 Hệ số khí động áp lực c_e cho từng vùng lấy theo Bảng F.6.



$e = \min(b; 2h)$
 b là cạnh vuông góc hướng gió



a) Góc hướng gió $\theta = 0^\circ$

b) Góc hướng gió $\theta = 90^\circ$

Hình F.7 – Mái dốc bốn phía

Bảng F.6 – Hệ số khí động áp lực ngoài c_e cho mái dốc bốn phía

Góc dốc $\alpha_0, ^\circ$, cho $\theta = 0^\circ$, $\alpha_{90}, ^\circ$, cho $\theta = 90^\circ$	Các vùng khí góc hướng gió $\theta = 0^\circ$ và $\theta = 90^\circ$								
	F	G	H	I	J	K	L	M	N
5	-1,7	-1,2	-0,6	-0,3	-0,6	-0,6	-1,2	-0,6	-0,4
	+0,0	+0,0	+0,0						
15	-0,9	-0,8	-0,3	-0,5	-1,0	-1,2	-1,4	-0,6	-0,3
	+0,2	+0,2	+0,2						
30	-0,5	-0,5	-0,2	-0,4	-0,7	-0,5	-1,4	-0,8	-0,2
	+0,5	+0,7	+0,4						
45	-0,0	-0,0	-0,0	-0,3	-0,6	-0,3	-1,3	-0,8	-0,2
	+0,7	+0,7	+0,6						
60	+0,7	+0,7	+0,7	-0,3	-0,6	-0,3	-1,2	-0,4	-0,2
75	+0,8	+0,8	+0,8	-0,3	-0,6	-0,3	-1,2	-0,4	-0,2

CHÚ THÍCH 1: Khi $\theta = 0^\circ$, áp lực thay đổi nhanh giữa các giá trị âm và dương trên mặt đón gió khi góc dốc $-5^\circ \leq \alpha \leq +45^\circ$, do đó cả hai giá trị âm và dương đều được nêu trong bảng này. Đối với mái này, cần xét hai trường hợp: một là với tất cả các giá trị dương và hai là với tất cả các giá trị âm. Không xét đồng thời cả hai giá trị âm và dương trên cùng một mặt.

CHÚ THÍCH 2: Sử dụng nội suy tuyến tính cho các góc dốc nằm giữa các giá trị cùng dấu. Các giá trị bằng 0,0 dùng để nội suy tuyến tính.

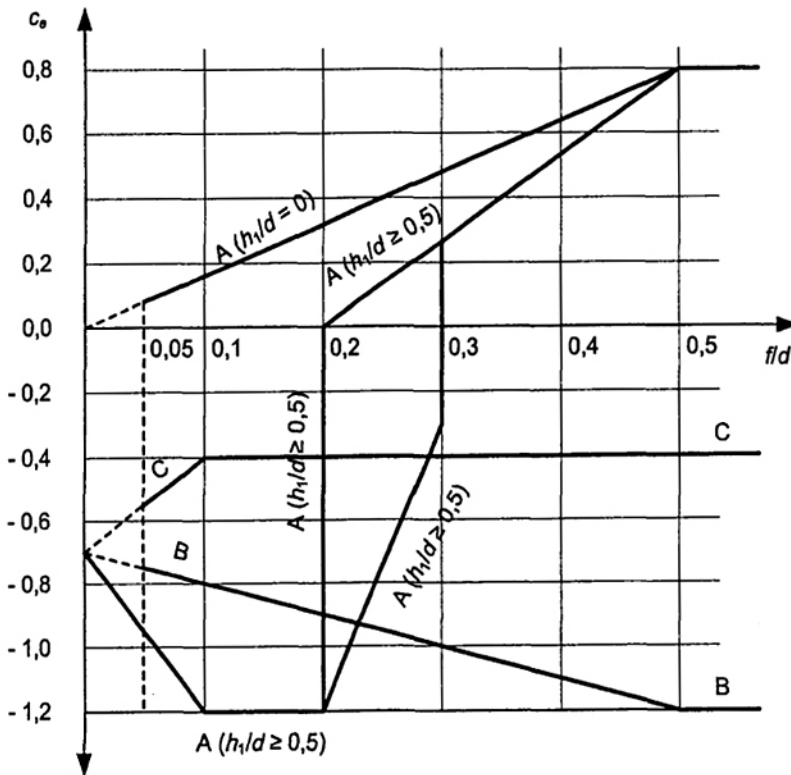
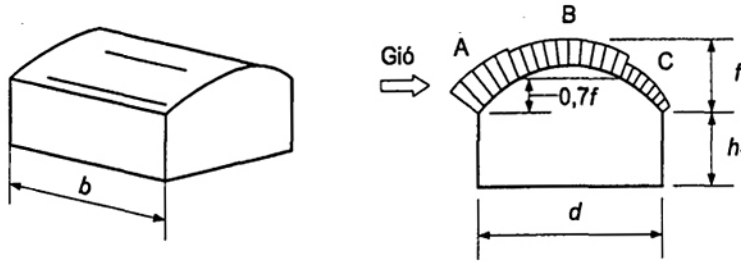
CHÚ THÍCH 3: Góc dốc của mặt đón gió luôn ảnh hưởng tới hệ số khí động áp lực.

F.6 Nhà mặt bằng chữ nhật có mái vòm và gôn vòm

F.6.1 Sự phân bố hệ số khí động c_e cho các vùng A, B, C trên bề mặt mái được thể hiện trên Hình F.8.

F.6.2 Hệ số khí động c_e cho tường lấy theo Bảng F.4.

F.6.3 Khi xác định độ cao tương đương z_e theo 10.2.4: $h = h_1 + 0,7f$.



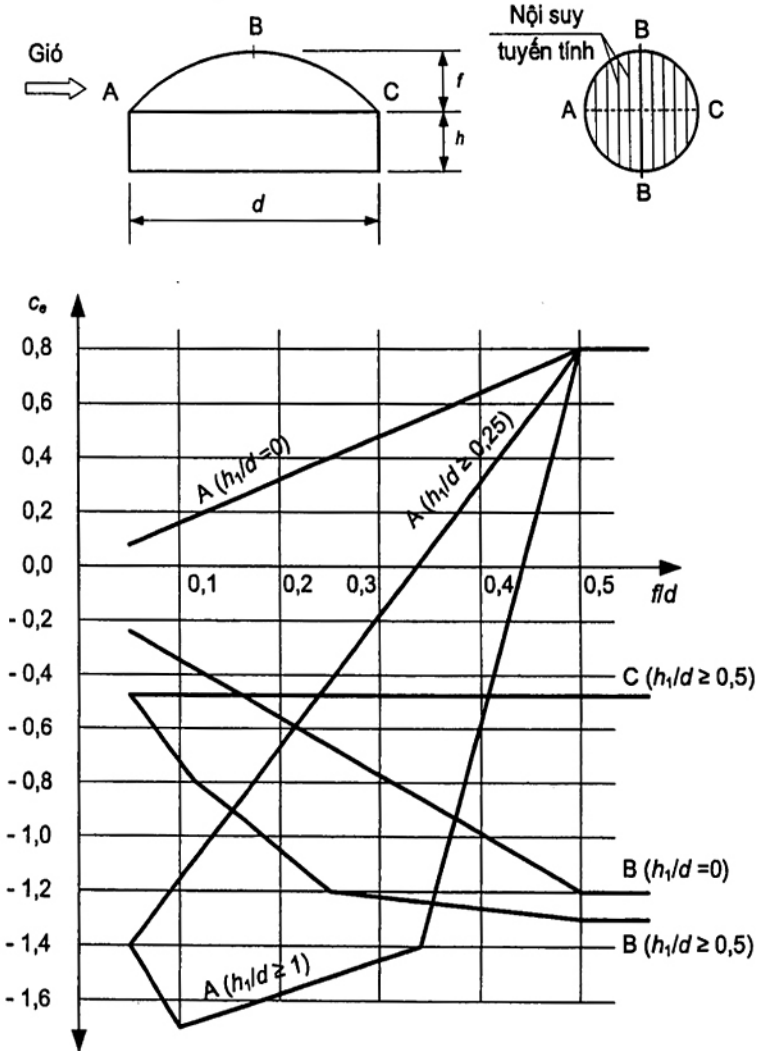
CHÚ THÍCH 1: Khi $0 < h_1/d < 0,5$ thì c_{e1} có thể được xác định bằng nội suy tuyến tính.

CHÚ THÍCH 2: Khi $0,2 \leq f/d \leq 0,3$ và $h_1/d \geq 0,5$ thì phải xét hai giá trị của hệ số khí động c_e cho vùng A.

Hình F.8 – Phân bố hệ số khí động c_e trên bề mặt mái vòm và mái gôn giống vòm

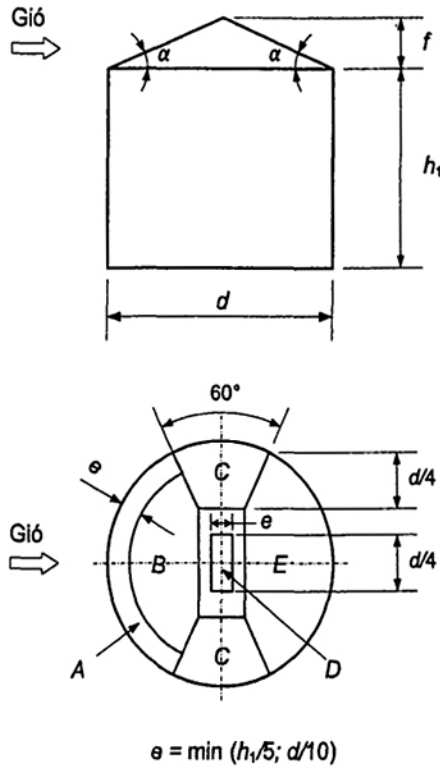
F.7 Công trình mặt bằng tròn có mái chòm cầu và mái nón

F.7.1 Đối với mái chòm cầu (xem Hình F.9a), giá trị hệ số khí động áp lực ngoài c_e lấy không đổi dọc theo các tiết diện song song với B–B. Các giá trị của hệ số c_e tại các vị trí A và C, cũng như tại tiết diện B–B được thể hiện trên Hình F.9a. Đối với các tiết diện trung gian, hệ số c_e được xác định bằng nội suy tuyến tính.



Hình F.9a – Mái chòm cầu

F.7.2 Đối với mái nón (xem Hình F.9b), giá trị hệ số khí động áp lực ngoài c_e khi góc dốc của mái $15^\circ < \alpha < 30^\circ$ được xác định theo Bảng F.7.



Hình F.9b – Mái nón

Bảng F.7 – Hệ số khí động áp lực ngoài c_e cho mái nón

Vùng				
A	B	C	D	E
-1,5	-1,0	-1,1	-2,0	-0,7

F.7.3 Đối với mái chòm cầu và mái nón khi xác định độ cao tương đương z_e theo 10.2.4: $h = h_1 + 0,7f$.

F.8 Nhà có cửa trời dọc nhà và nhà có chiều cao thay đổi

F.8.1 Đối với các vùng A và B (Hình F.10), hệ số c_e được xác định theo các bảng F.5a và F.5b.

F.8.2 Đối với các cửa trời của vùng C (Hình F.10b) :

khi $\lambda < 2$: $c_x = 0,2$

khi $2 \leq \lambda \leq 8$: $c_x = 0,1\lambda$ cho mỗi cửa trời

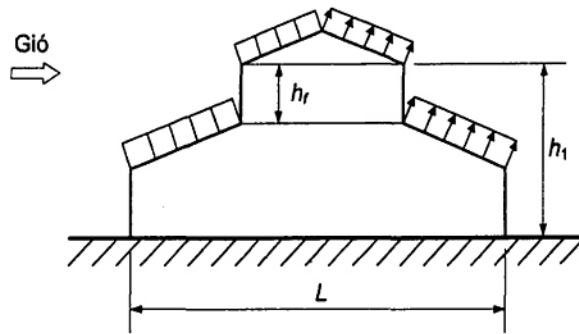
khi $\lambda > 8$: $c_x = 0,8$

trong đó: $\lambda = a/h_r$, với h_r là chiều cao các cửa trời của vùng C.

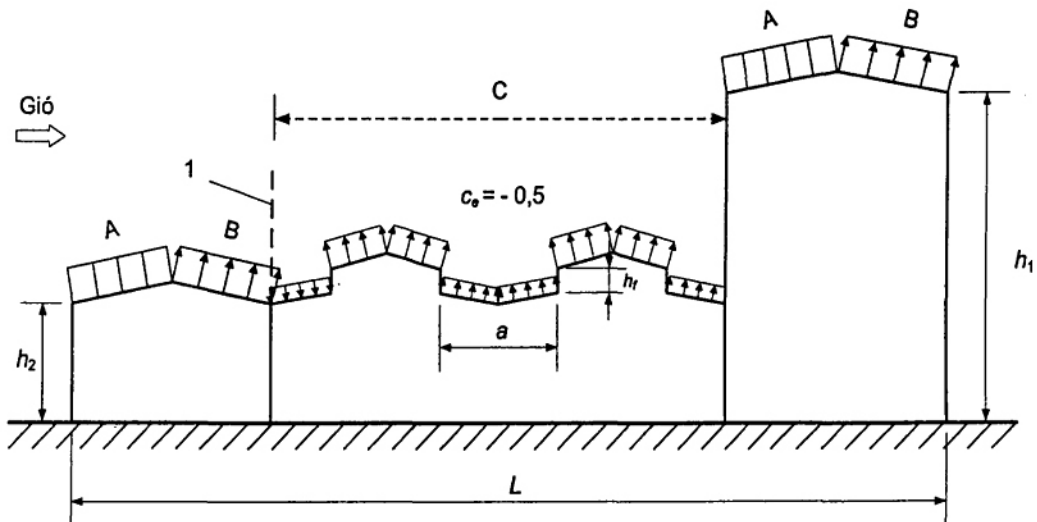
F.8.3 Đối với các vùng còn lại của mái: $c_e = -0,5$.

F.8.4 Đối với các mặt đứng và tường thẳng đứng của nhà, hệ số c_e được xác định theo Bảng F.2.

F.8.5 Khi xác định độ cao tương đương z_e theo 10.2.4: $h = h_1$.



a) Nhà có cửa trời dọc nhà



b) Nhà có chiều cao thay đổi

CHÚ DẪN: 1 – Tường chắn gió.

Hình F.10 – Nhà có cửa trời dọc nhà và nhà có chiều cao thay đổi

F.9 Nhà có cửa trời trên đỉnh

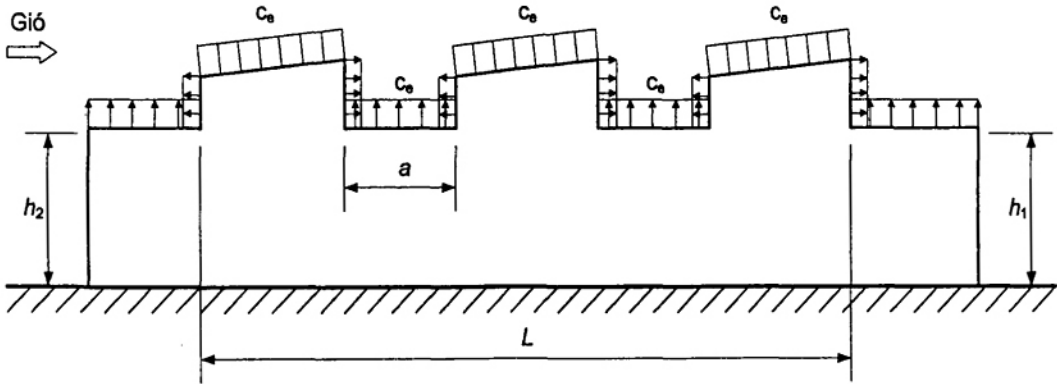
F.9.1 Đối với cửa trời phía đón gió, hệ số c_e được xác định theo các bảng F.5a và F.5b.

F.9.2 Đối với các cửa trời còn lại, hệ số c_e được xác định như đối với vùng C (xem F.8).

F.9.3 Đối với các phần còn lại của mái: $c_e = -0,5$.

F.9.4 Đối với các mặt đứng và tường thẳng đứng của nhà, hệ số c_e được xác định theo Bảng F.4.

F.9.5 Khi xác định độ cao tương đương z_e theo 10.2.4: $h = h_1$.



Hình F.11 – Nhà có cửa trời trên đỉnh

F.10 Nhà có mái răng cưa

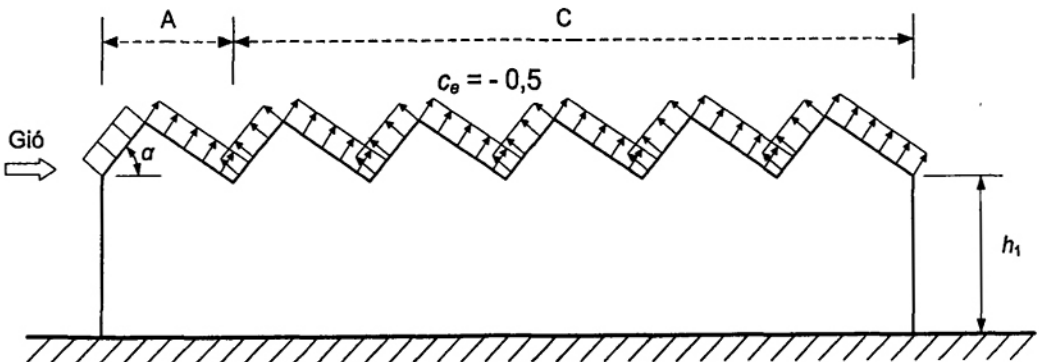
F.10.1 Đối với vùng A (Hình F.13), hệ số c_e được xác định theo các bảng F.5a và F.5b.

F.10.2 Đối với vùng còn lại của mái, hệ số $c_e = -0,5$.

F.10.3 Đối với các mặt đứng và tường thẳng đứng của nhà, hệ số c_e được xác định theo Bảng F.4.

F.10.4 Khi xác định độ cao tương đương z_e theo 10.2.4: $h = h_1$.

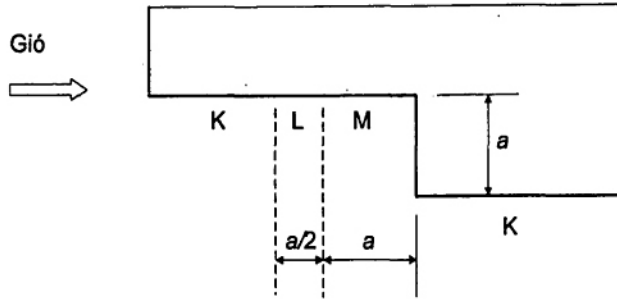
F.10.5 Hệ số khí động ma sát cho mái răng cưa $c_f = 0,04$.



Hình F.12 – Nhà có mái răng cưa

F.11 Nhà có góc lõm

F.11.1 Hệ số c_e cho tường và mái của nhà có góc lõm (Hình F.13) được nêu trong Bảng F.8.



Hình F.13 – Mặt bằng của nhà có góc lõm

Bảng F.8 – Hệ số c_e cho tường và mái của nhà có góc lõm

Tường			Các mặt đứng còn lại	Mái
K	L	M		
Theo Bảng F.4	Nội suy tuyến tính giữa vùng K và M	0,8	Theo Bảng F.4	Theo các bảng F.5a và F.5b

F.11.2 Khi xác định độ cao tương đương z_e theo 10.2.4: $h = h_1$.

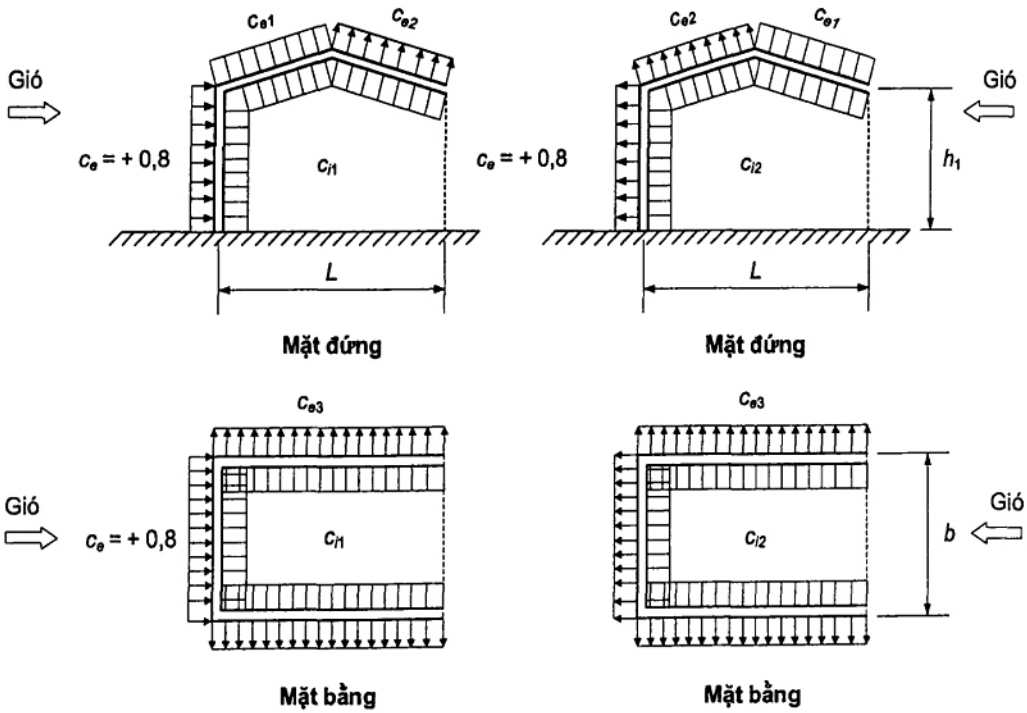
F.12 Xét đến áp lực trong

F.12.1 Độ hở của tường chắn μ được xác định bằng tỉ số giữa tổng diện tích lỗ mở của tường chắn và tổng diện tích tường chắn.

F.12.2 Khi độ hở $\mu \leq 5\%$: $c_{i1} = c_{i2} = \pm 0,2$. Đối với mỗi tường nhà, dấu "cộng" hoặc "trừ" cần được lựa chọn theo điều kiện thực hiện phương án bất lợi nhất của tải trọng.

Khi $\mu \geq 30\%$: $c_{i1} = -0,5$; $c_{i2} = 0,8$.

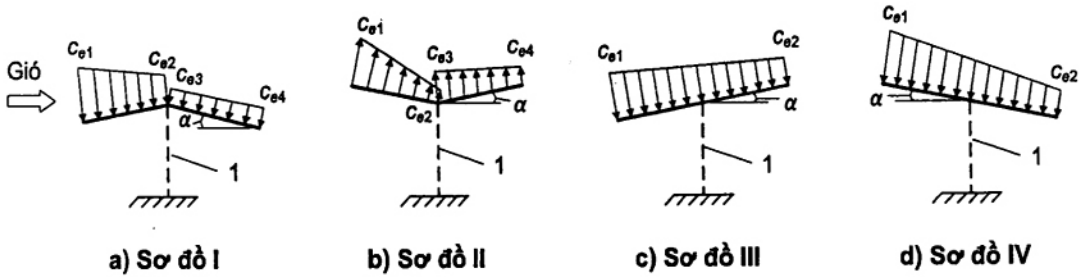
F.12.3 Các hệ số khí động c_e cho mặt ngoài cần được lấy theo F.2 đến F.10.



Hình F.14 – Các hệ số khí động có xét đến áp lực trong

F.13 Mái che

Hệ số khí động c_e của bốn loại mái che (Hình F.15) với kết cấu đỡ (ví dụ: cột, trụ) không có tấm chắn đứng đặc được xác định theo Bảng F.9.



CHÚ DẪN:

1 – Kết cấu đỡ không có tấm chắn đứng đặc.

Hình F.15 – Các sơ đồ phân bố hệ số c_e cho mái che

Bảng F.9 – Hệ số c_e cho mái che

Loại sơ đồ	$\alpha, ^\circ$	Giá trị c_e			
		c_{e1}	c_{e2}	c_{e3}	c_{e4}
I	10	0,5	- 1,3	- 1,1	0,0
	20	1,1	0,0	0,0	- 0,4
	30	2,1	0,9	0,6	0,0
II	10	0,0	- 1,1	- 1,5	0,0
	20	1,5	0,5	0,0	0,0
	30	2,0	0,8	0,4	0,4
III	10	1,4	0,4	–	–
	20	1,8	0,5	–	–
	30	2,2	0,6	–	–
IV	10	1,3	0,2	–	–
	20	1,4	0,3	–	–
	30	1,6	0,4	–	–

CHÚ THÍCH 1: Đối với các giá trị âm của c_{e1} , c_{e2} , c_{e3} , c_{e4} , hướng áp lực trên các sơ đồ cần được thay thế ngược lại.

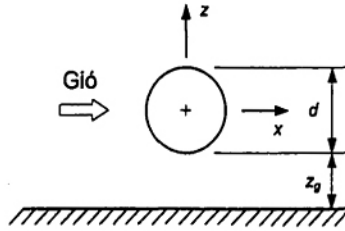
CHÚ THÍCH 2: Đối với mái che lợp sóng, hệ số khí động ma sát $c_f = 0,04$.

CHÚ THÍCH 3: Đối với mái che nằm ngang, phải xét hai phương án chất tải ứng với các sơ đồ III và IV với $\alpha = 10^\circ$.

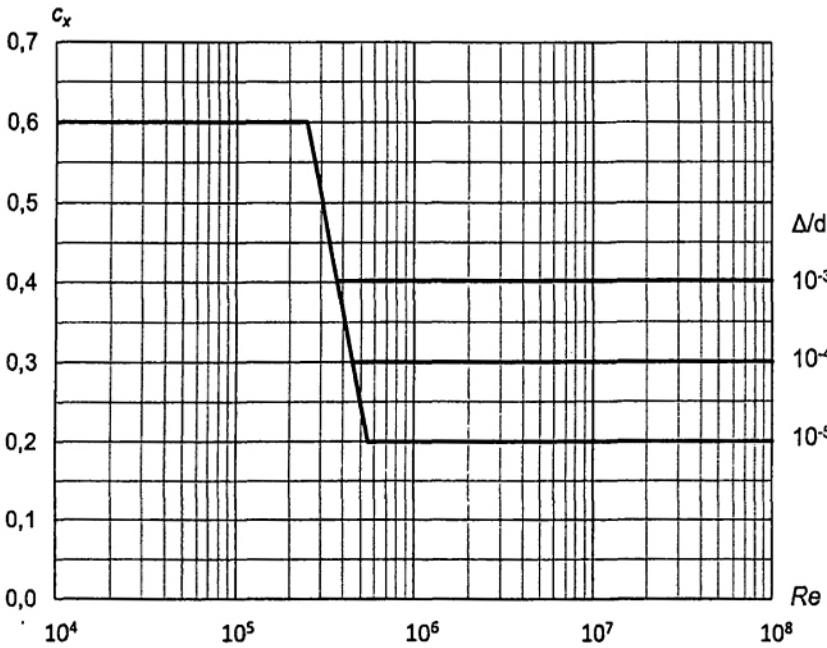
F.14 Khối cầu

F.14.1 Hệ số khí động cản chính diện c_x của khối cầu khi $z_g \geq d/2$ (Hình F.16) được xác định theo các biểu đồ trên Hình F.17 phụ thuộc vào hệ số Reynold Re (xem F.14.4) và độ nhám tương đối $\delta = \Delta/d$, trong đó Δ là độ nhám bề mặt, tính bằng mét (m) (xem F.19).

Khi $z_g < d/2$, hệ số c_x cần được tăng lên 1,6 lần.



Hình F.16 – Khối cầu



Hình F.17 – Hệ số khí động cản chính diện c_x của khối cầu

F.14.2 Hệ số lực nâng khối cầu c_z lấy như sau:

khi $z_g > d/2$: $c_z = 0$;

khi $z_g < d/2$: $c_z = 0,6$.

F.14.3 Độ cao tương đương z_0 (xem 10.2.4): $z_0 = z_g + d/2$.

F.14.4 Số Reynold Re được xác định theo công thức:

$$Re = \frac{d \cdot V(z_e)_{3\,600s,50}}{\nu} \quad (F.1)$$

trong đó:

d là đường kính khối cầu, tính bằng mét (m);

ν là độ nhớt động học, lấy bằng $0,145 \times 10^{-4} \text{ m}^2/\text{s}$;

$V(z_e)_{3\,600s,50}$ là vận tốc gió trung bình trong khoảng thời gian 3 600 s ứng với chu kỳ lặp 50 năm, tại độ cao tương đương z_e , tính theo công thức:

$$V(z_e)_{3\,600s,50} = \bar{b} \left(\frac{z_e}{10} \right)^{\bar{\alpha}} V_{3s,50} \quad (F.2)$$

với:

$V(z_e)_{3\,600s,50}$ tính bằng mét trên giây (m/s);

$V_{3s,50}$ là vận tốc gió 3s (lấy trung bình trong khoảng thời gian 3 s) ứng với chu kỳ lặp 50 năm, lấy theo [1];

\bar{b} và $\bar{\alpha}$ lấy theo Bảng 10;

z_e là độ cao tương đương, tính bằng mét (m).

F.15 Công trình và các cấu kiện kết cấu có bề mặt trụ tròn

F.15.1 Hệ số khí động áp lực ngoài c_{e1} (xem Hình F.18) được xác định theo công thức:

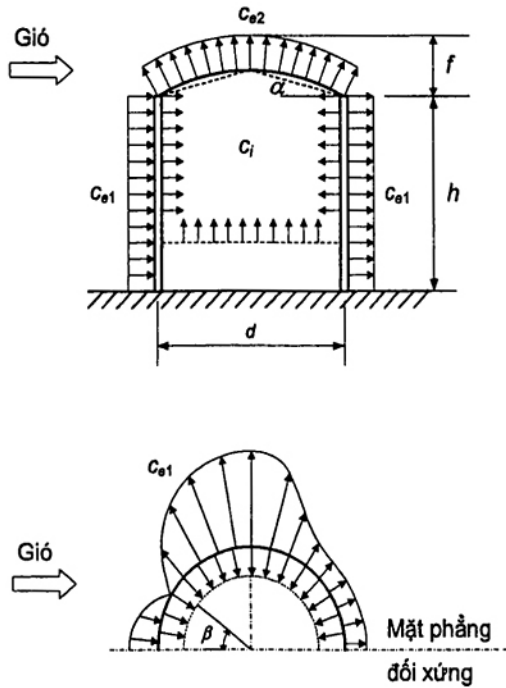
$$c_{e1} = k_{\lambda 1} c_{\beta} \tag{F.3}$$

trong đó:

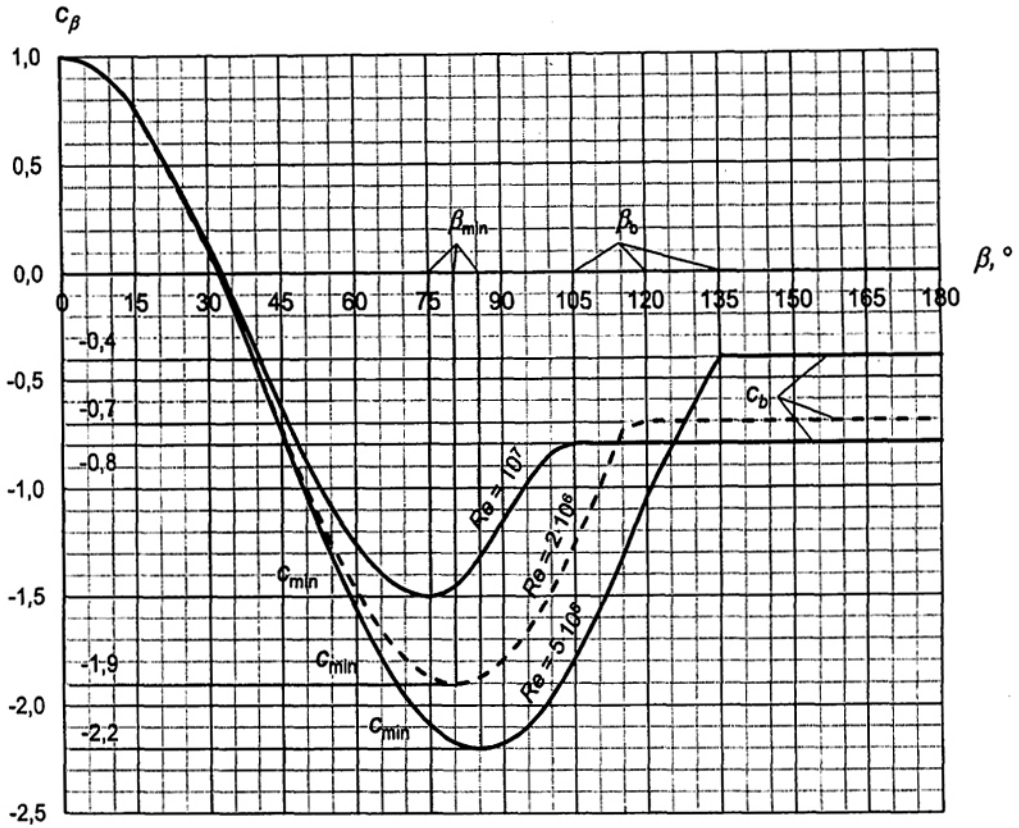
$$k_{\lambda 1} = 1 \quad \text{– khi } c_{\beta} > 0;$$

$$k_{\lambda 1} = k_{\lambda} \quad \text{– khi } c_{\beta} < 0, \text{ với } k_{\lambda} \text{ xác định theo F.18.}$$

Sự phân bố hệ số c_{β} trên bề mặt trụ tròn khi $\delta = \Delta/d < 5 \cdot 10^{-4}$ (Δ xem trong F.19) được thể hiện trên Hình F.19 ứng với các số Reynold Re khác nhau (Re tính theo công thức (F.1)). Giá trị các góc β_{min} và β_b trên Hình F.19, cũng như giá trị các hệ số c_{min} và c_b tương ứng với các góc này được nêu trong Bảng F.10.



Hình F.18 – Hệ số khí động của công trình và các cấu kiện kết cấu có bề mặt trụ tròn

Hình F.19 – Sự phân bố hệ số c_β trên bề mặt trụ trònBảng F.10 – Các giá trị β_{min} , β_b , c_{min} và c_b

Re	$\beta_{min}, ^\circ$	c_{min}	$\beta_b, ^\circ$	c_b
$5 \cdot 10^5$	85	- 2,2	135	- 0,4
$2 \cdot 10^6$	80	- 1,9	120	- 0,7
10^7	75	- 1,5	105	- 0,8

Các ký hiệu trong Bảng F.10:

β_{min} là vị trí có giá trị áp lực gió nhỏ nhất;

c_{min} là giá trị hệ số khí động áp lực gió nhỏ nhất;

β_b là vị trí dòng gió tách nhánh;

c_b là giá trị hệ số khí động áp lực gió nền.

F.15.2 Giá trị các hệ số khí động áp lực c_{e2} và c_l (Hình F.18) được nêu trong Bảng F.11. Hệ số c_l cần được kể đến đối với "mái nổi" (cũng có thể gọi là "mái phao"), cũng như khi không có mái.

Bảng F.11 – Các hệ số c_{e2} và c_l

h/d	1/6	1/4	1/2	1	2	≥ 5
c_{e2}, c_l	-0,50	-0,55	-0,70	-0,80	-0,90	-1,05

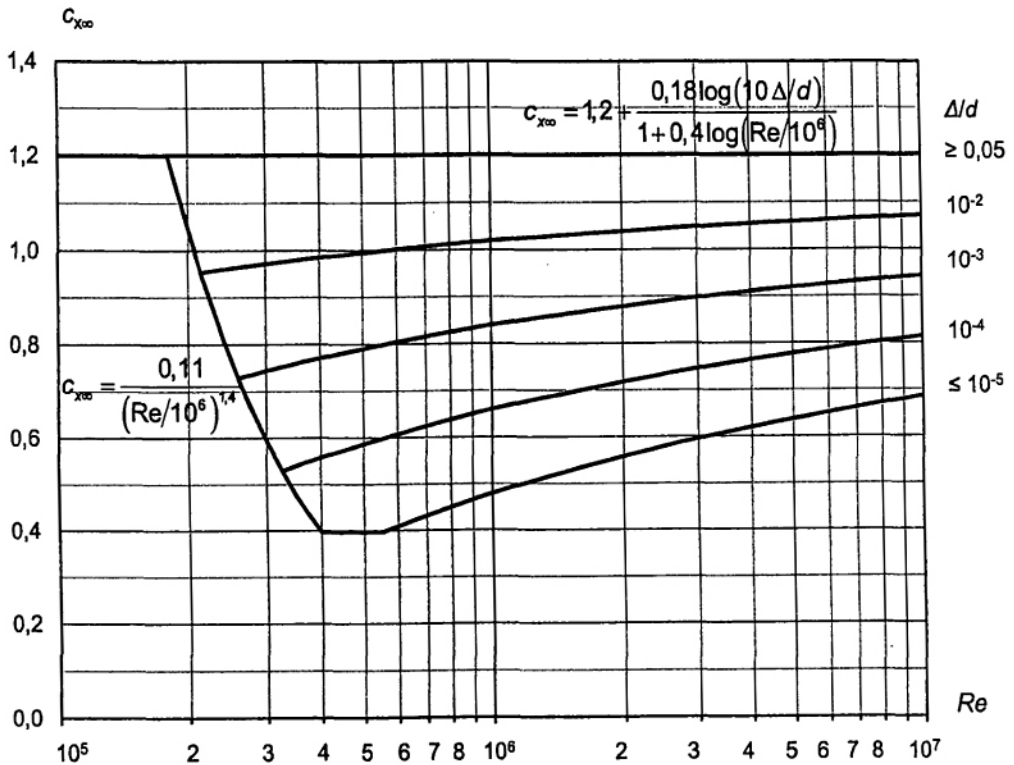
F.15.3 Hệ số khí động cản chính diện c_x được xác định theo công thức:

$$c_x = k_x c_{x\infty} \tag{F.4}$$

trong đó:

k_x xác định theo F.18 phụ thuộc vào độ mảnh hiệu dụng của công trình;

$c_{x\infty}$ là hệ số, lấy theo biểu đồ trên Hình F.20 phụ thuộc vào số Reynold Re (xem F.14.4) và độ nhám tương đối $\delta = \Delta/d$ (Δ là độ nhám bề mặt, xem trong F.19); đối với công trình hình trụ tròn có sườn thì Δ là chiều cao sườn.



Hình F.20 – Hệ số $c_{x\infty}$

F.15.4 Đối với dây dẫn $c_x = 1,2$.

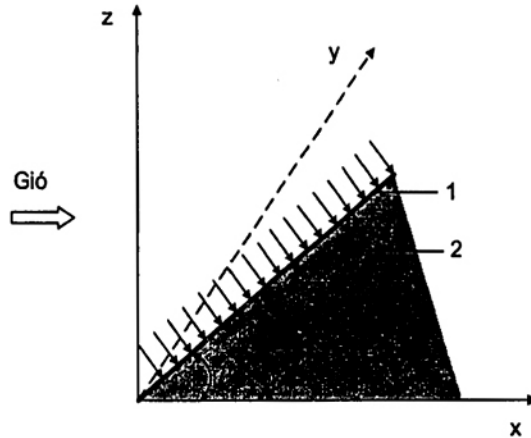
F.15.5 Hệ số khí động cản chính diện $c_{x\beta}$ của các cấu kiện nằm nghiêng (Hình F.21) được xác định theo công thức:

$$c_{x\beta} = c_x \sin^2 \beta \quad (\text{F.5})$$

trong đó

c_x được xác định theo các số liệu trong F.15, F.16 và F.17;

β là góc giữa trục cấu kiện và hướng gió dọc theo trục x .



CHÚ DẪN:

1 – Cấu kiện;

2 – Hình chiếu của cấu kiện lên mặt phẳng xy .

Hình F.21 – Cấu kiện nằm nghiêng

F.15.6 Số Reynold Re được xác định theo công thức (F.1) trong F.14.4, trong đó:

$z_e = 0,8h$ – đối với công trình thẳng đứng;

z_e lấy bằng khoảng cách từ mặt đất đến trục của công trình – đối với công trình nằm ngang.

F.16 Công trình hình lăng trụ và các cấu kiện kết cấu

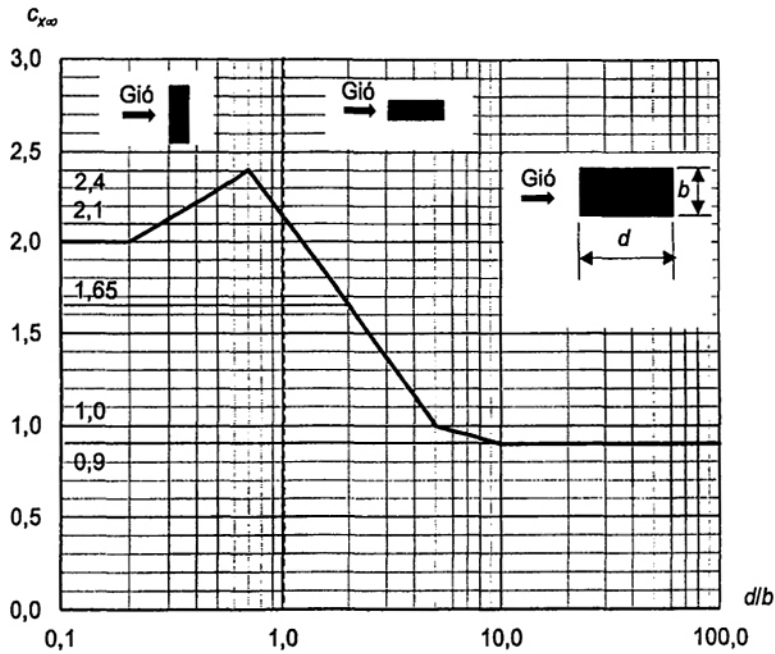
F.16.1 Hệ số khí động cản chính diện c_x của công trình hình lăng trụ được xác định theo công thức:

$$c_x = k_x c_{x\infty} \tag{F.6}$$

trong đó:

k_x được xác định theo F.18 phụ thuộc vào độ mảnh hiệu dụng của công trình λ_g ;

$c_{x\infty}$ được lấy theo biểu đồ trên Hình F.22 đối với tiết diện chữ nhật và theo Bảng F.12 đối với tiết diện n góc và các cấu kiện kết cấu (dạng định hình).



Hình F.22 – Hệ số khí động cản chính diện c_x của công trình hình lăng trụ

Bảng F.12 – Hệ số $c_{x\infty}$ cho tiết diện n góc và các cấu kiện kết cấu (dạng định hình)

Sơ đồ tiết diện và hướng gió	$\theta, ^\circ$	n (số cạnh)	$c_{x\infty}$ khi $Re > 4 \cdot 10^5$
<p>Đa giác đều</p>	Bất kỳ	5	1,8
		từ 6 đến 8	1,5
		10	1,2
		12	1,0

F.16.2 Hệ số khí động cản chính diện c_x đối với các thanh định hình lấy bằng 1,4 ($c_x = 1,4$).

F.17 Kết cấu rỗng

F.17.1 Chi dẫn chung

F.17.1.1 Các hệ số khí động của kết cấu rỗng được tính trên diện tích các mặt của giàn không gian hoặc diện tích bao của giàn phẳng.

F.17.1.2 Hướng trục x đối với giàn phẳng trùng với hướng gió và vuông góc với mặt phẳng kết cấu giàn; đối với giàn không gian hướng gió tính toán được chỉ trong Bảng 14.

F.17.2 Kết cấu rỗng phẳng đứng độc lập

Hệ số khí động c_x của kết cấu rỗng phẳng đứng độc lập (Hình F.23) được xác định theo công thức:

$$c_x = \frac{\sum c_{xi} A_i}{A_c} \quad (\text{F.7})$$

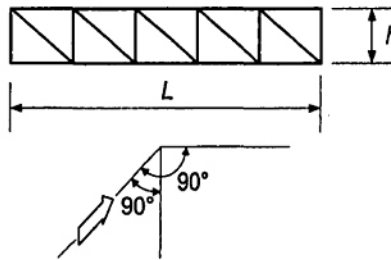
trong đó

c_{xi} là hệ số khí động của thanh thứ i của kết cấu:

- lấy bằng 1,4 ($c_{xi} = 1,4$) đối với thanh định hình;
- được xác định theo các chỉ dẫn trong F.12 và F.13 tương ứng đối với các cấu kiện tiết diện tròn và chữ nhật; khi đó $k_1 = 1$;

A_i là diện tích hình chiếu thanh thứ i của kết cấu (xem thêm F.17.5);

A_c là diện tích bao của kết cấu: $A_c = L \cdot h$ (xem thêm F.17.5).

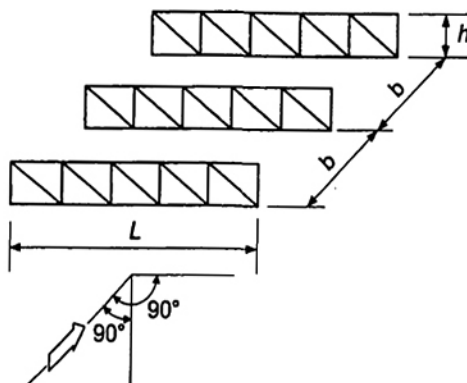


Hình F.23 – Kết cấu rỗng phẳng đứng độc lập

F.17.3 Dãy kết cấu rỗng phẳng song song nhau

Đối với kết cấu đón gió, hệ số c_{x1} được xác định như đối với giàn đứng độc lập; đối với các kết cấu từ thứ hai trở đi, $c_{x2} = c_{x1} \eta$.

Đối với giàn làm bằng ống khi $Re < 4 \cdot 10^5$, hệ số η được xác định theo Bảng F.13 phụ thuộc vào khoảng cách tương đối giữa các giàn b/h (Hình F.24) và hệ số đặc của giàn ϕ (xem F.17.5).



Hình F.24 – Dây kết cấu rỗng phẳng song song nhau

Bảng F.13 – Hệ số η

φ	b/h				
	1/2	1	2	4	6
0,1	0,93	0,99	1,00	1,00	1,00
0,2	0,75	0,81	0,87	0,90	0,93
0,3	0,56	0,65	0,73	0,78	0,83
0,4	0,38	0,48	0,59	0,65	0,72
0,5	0,19	0,32	0,44	0,52	0,61
$\geq 0,6$	0,00	0,15	0,30	0,40	0,50

Đối với giàn làm bằng ống khi $Re \geq 4 \cdot 10^5$, hệ số $\eta = 0,95$.

CHÚ THÍCH: Số Reynold Re cần được xác định theo công thức (F.1), trong đó d là đường kính trung bình các ống.

F.17.4 Tháp rỗng và giàn không gian

Hệ số khí động c_t của tháp rỗng và giàn không gian (Hình F.25) được xác định theo công thức:

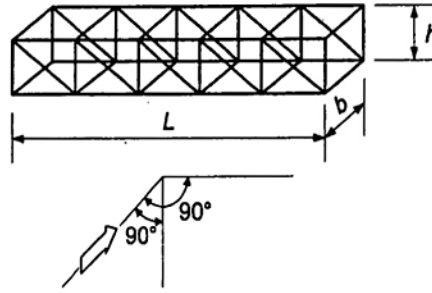
$$c_t = c_x (1 + \eta) k_1 \quad (F.8)$$

trong đó:

c_x được xác định như đối với giàn đứng độc lập;

η được xác định như đối với dây giàn phẳng (xem F.17.3);

k_1 là hệ số, lấy theo Bảng F.14.



Hình F.25 – Tháp rỗng và giàn không gian

Bảng F.14 – Hệ số k_1

Dạng đường bao tiết diện ngang và hướng gió	Giá trị k_1
	1,0
	0,9
	1,2

F.17.5 Hệ số đặc của kết cấu

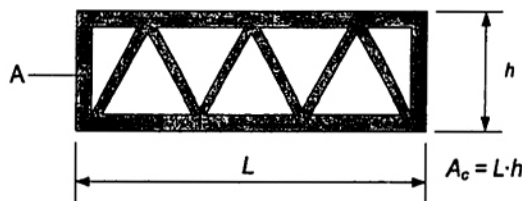
Hệ số đặc của kết cấu φ được xác định theo công thức:

$$\varphi = \frac{\sum A_i}{A_c} = \frac{A}{A_c} \quad (\text{F.9})$$

trong đó:

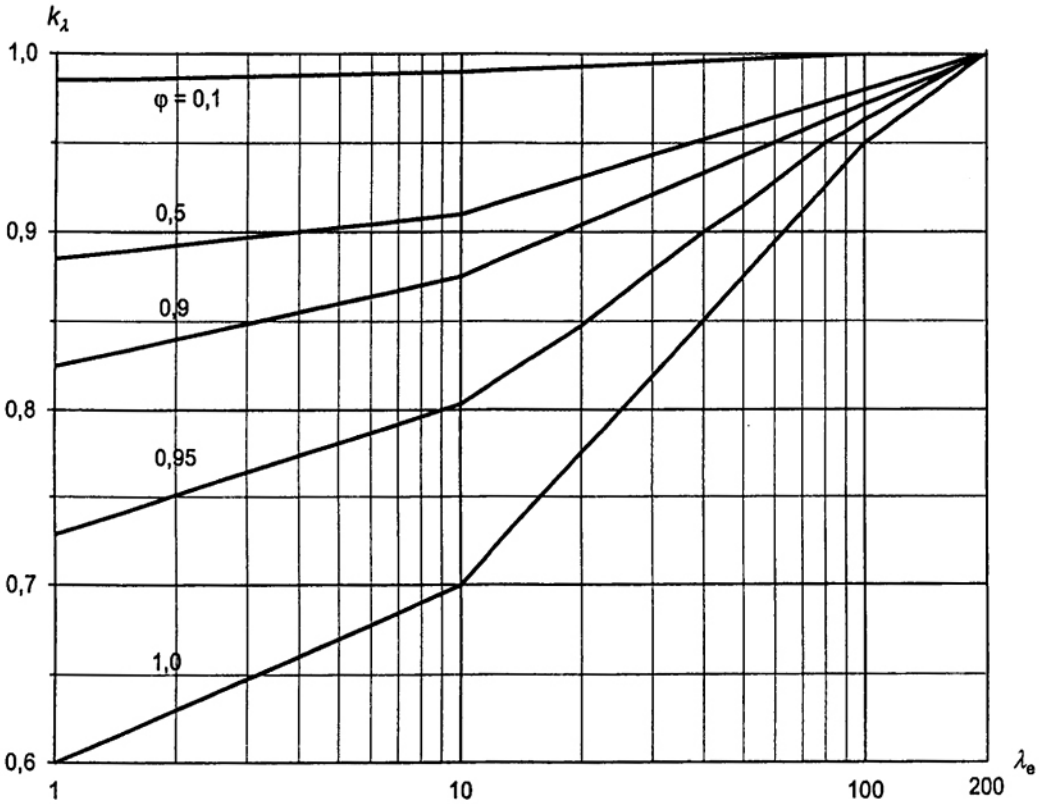
A_i là diện tích hình chiếu của cấu kiện thứ i trong giàn;

A_c là diện tích bao của kết cấu (xem Hình F.26).

Hình F.26 – Các thông số để xác định hệ số đặc φ của giàn

F.18 Xét đến độ mảnh hiệu dụng của công trình

Giá trị hệ số k_x phụ thuộc vào độ mảnh hiệu dụng λ_e của cấu kiện hoặc công trình được lấy theo biểu đồ trên Hình F.27. Độ mảnh hiệu dụng λ_e phụ thuộc vào độ mảnh $\lambda = L/b$ và được xác định theo Bảng F.15. Hệ số đặc φ xem F.17.5.



Hình F.27 – Hệ số k_x

Bảng F.15 – Độ mảnh hiệu dụng λ_e

$\lambda_e = \lambda/2$	$\lambda_e = \lambda$	$\lambda_e = 2\lambda$	$\lambda_e = \infty$

Các ký hiệu trong Bảng F.15:

L, b tương ứng là kích thước lớn nhất và nhỏ nhất của công trình hoặc cấu kiện của nó trong mặt phẳng vuông góc với hướng gió.

F.19 Xét đến độ nhám bề mặt ngoài

Tùy theo sự gia công bề mặt kết cấu và vật liệu dùng để chế tạo kết cấu, độ nhám Δ của bề mặt kết cấu được nêu trong Bảng F.16.

Bảng F.16 – Độ nhám Δ của bề mặt kết cấu

Đơn vị tính bằng mét

Loại bề mặt	Độ nhám Δ
1. Kính	$1,5 \cdot 10^{-6}$
2. Vật liệu được đánh bóng	$2 \cdot 10^{-6}$
3. Sơn dầu mịn	$6 \cdot 10^{-6}$
4. Sơn phun	$2 \cdot 10^{-5}$
5. Gang đúc	$2 \cdot 10^{-4}$
6. Thép mạ kẽm	$2 \cdot 10^{-4}$
7. Bê tông mài	$2 \cdot 10^{-4}$
8. Bê tông nhám	10^{-3}
9. Gỉ sét	$2 \cdot 10^{-3}$
10. Khối xây (gạch, đá)	$3 \cdot 10^{-3}$

Phụ lục G
(quy định)

Độ võng và chuyển vị

G.1 Xác định độ võng và chuyển vị

G.1.1 Khi xác định độ võng và chuyển vị cần phải kể đến tất cả các yếu tố chính ảnh hưởng đến giá trị của chúng (biến dạng không đàn hồi của vật liệu, sự hình thành vết nứt, việc xét đến sơ đồ biến dạng, việc xét đến các kết cấu liên kết, độ mềm dẻo của các nút liên kết và nền). Khi có đủ cơ sở, có thể không cần tính đến một số yếu tố nào đó hoặc tính đến bằng phương pháp gần đúng.

G.1.2 Đối với kết cấu dùng loại vật liệu có tính từ biến thì phải kể đến sự tăng độ võng theo thời gian. Khi khống chế độ võng theo yêu cầu tâm sinh lý thì chỉ kể đến từ biến ngắn hạn xuất hiện ngay sau khi đặt tải, còn theo yêu cầu công nghệ và cấu tạo (trừ khi tính toán kể đến tải trọng gió), thẩm mỹ - tâm lý thì kể đến từ biến toàn phần.

G.1.3 Khi xác định độ võng ngang của cột nhà một tầng và của trụ cầu cạnh do tải trọng ngang của cần trục cần chọn sơ đồ tính của cột (trụ) có kể đến điều kiện liên kết với giả thiết:

- Cột nhà và trụ các cầu cạnh trong nhà không có dịch chuyển ngang ở cao độ gối tựa trên cùng (nếu sàn mái không tạo thành tấm cứng trong mặt phẳng ngang, cần kể đến độ mềm dẻo theo phương ngang của gối tựa này);
- Trụ các cầu cạnh ngoài trời được coi như công xôn.

G.1.4 Khi kết cấu xây dựng dao động thì việc phân loại dao động, các thông số quy định, các giá trị giới hạn cho phép của chúng đối với nhà ở, nhà công cộng và nhà công nghiệp phải được quy định theo yêu cầu của các tiêu chuẩn có liên quan.

Khi có các thiết bị và dụng cụ độ chính xác cao nhạy với dao động của kết cấu mà chúng đặt trên đó thì giá trị giới hạn của chuyển vị rung, vận tốc rung và gia tốc rung cần được xác định theo nhiệm vụ thiết kế.

G.1.5 Tình huống tính toán, mà trong đó phải xác định độ võng, chuyển vị và các tải trọng tương ứng với chúng, phải được lựa chọn tùy thuộc vào việc tính toán được thực hiện theo các yêu cầu nào.

Tình huống tính toán được đặc trưng bởi sơ đồ tính toán kết cấu, loại tải trọng, giá trị các hệ số điều kiện làm việc và các hệ số độ tin cậy, số lượng các trạng thái giới hạn được xét đến trong tình huống tính toán đó.

Nếu việc tính toán được thực hiện theo yêu cầu công nghệ thì tình huống tính toán cần phải phù hợp với tác dụng của các tải trọng gây ảnh hưởng đến sự làm việc của các thiết bị công nghệ.

Nếu việc tính toán được thực hiện theo yêu cầu cấu tạo thì tình huống tính toán cần phải phù hợp với tác dụng của các tải trọng gây ra các hư hỏng của các cấu kiện liên kết do độ võng và chuyển vị quá lớn.

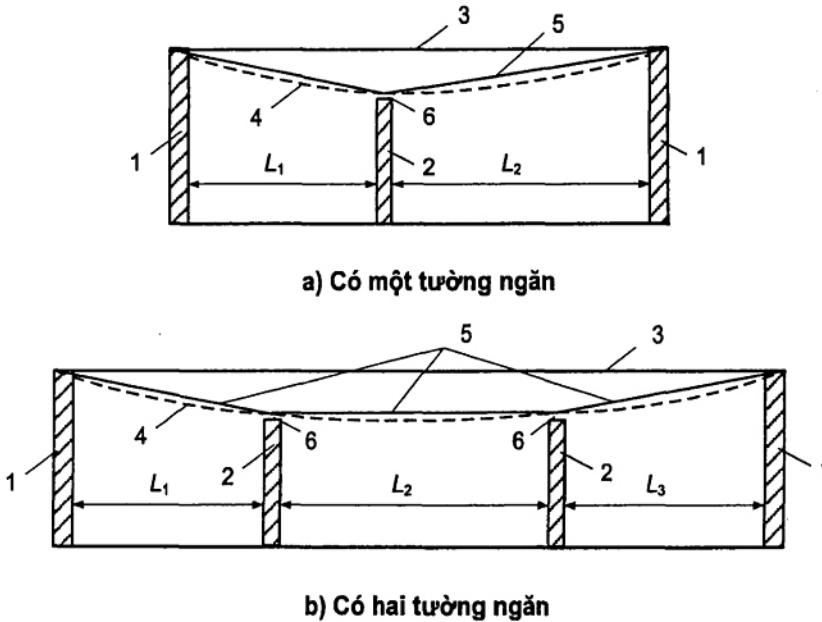
Nếu việc tính toán được thực hiện theo yêu cầu tâm sinh lý thì tình huống tính toán cần phải phù hợp với trạng thái có liên quan đến dao động của kết cấu và khi đó phải kể đến các tải trọng gây ảnh hưởng đến dao động của kết cấu quy định trong tiêu chuẩn này và các tiêu chuẩn khác có liên quan.

Nếu việc tính toán được thực hiện theo yêu cầu thẩm mỹ - tâm lý thì tình huống tính toán cần phải phù hợp với tác dụng của các tải trọng thường xuyên và tạm thời dài hạn.

Đối với kết cấu mái và sàn tầng được thiết kế với độ võng thi công thì khi khống chế độ võng theo yêu cầu thẩm mỹ - tâm lý, độ võng đứng xác định được cần phải giảm đi một đại lượng bằng giá trị độ võng thi công đó.

G.1.6 Độ võng của các cấu kiện của sàn tầng và mái theo yêu cầu cấu tạo không được vượt quá khoảng cách (khe hở) giữa mặt dưới của các cấu kiện đó và mặt trên (đỉnh) của tường ngăn, vách kính, khuôn cửa sổ, khuôn cửa đi và các cấu kiện cấu tạo khác nằm dưới các cấu kiện chịu lực.

G.1.7 Trong trường hợp giữa các tường có tường ngăn chịu lực (với chiều cao gần bằng chiều cao tường) thì giá trị L trong mục 2a Bảng G.1 lấy bằng khoảng cách giữa mặt trong của các tường chịu lực (hoặc các cột) và các tường ngăn (hoặc giữa mặt trong của các tường ngăn như trên Hình G.1).

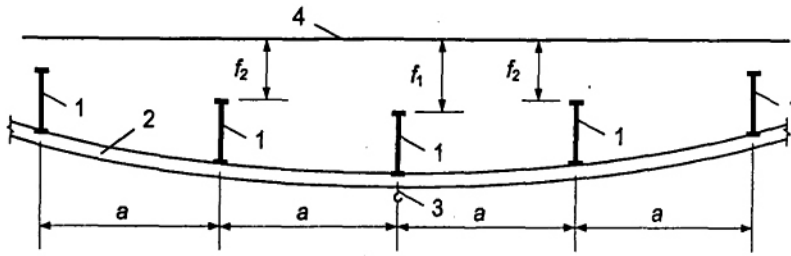


CHÚ DẪN:

- | | |
|---|---|
| 1 – Tường chịu lực (hoặc cột); | 4 – Sàn tầng (hoặc mái) khi chịu tải trọng; |
| 2 – Tường ngăn; | 5 – Các đoạn thẳng mốc để tính độ võng; |
| 3 – Sàn tầng (hoặc mái) trước khi chịu tải trọng; | 6 – Khe hở. |

**Hình G.1 – Sơ đồ xác định các giá trị L (L_1 , L_2 , L_3)
khi có tường ngăn nằm giữa các tường chịu lực**

G.1.8 Độ võng của kết cấu vì kèo khi có đường ray của cần trục treo (Bảng G.1, mục 2c) lấy bằng hiệu các độ võng f_1 và f_2 của các kết cấu vì kèo liên kề nhau (Hình G.2).



CHÚ DẪN:

- 1 – Kết cấu vì kèo; 3 – Cần trục treo;
 2 – Dầm đỡ đường ray cần trục treo; 4 – Vị trí ban đầu của kết cấu vì kèo.

CHÚ THÍCH:

- f_1 – Độ võng của kết cấu vì kèo chịu lực nhiều nhất;
 f_2 – Độ võng của kết cấu vì kèo gần kết cấu vì kèo chịu lực nhiều nhất.

Hình G.2 – Sơ đồ tính độ võng của kết cấu vì kèo khi có đường ray của cần trục treo

G.1.9 Chuyển vị ngang của khung cần được xác định trong mặt phẳng tường và tường ngăn mà tính toàn vẹn của chúng cần được đảm bảo.

G.2 Độ võng giới hạn

G.2.1 Độ võng đứng giới hạn của cấu kiện kết cấu

G.2.2.1 Độ võng đứng giới hạn f_u của các cấu kiện kết cấu và tải trọng tương ứng dùng để xác định độ võng f được nêu trong Bảng G.1.

Bảng G.1 – Độ võng đứng giới hạn f_u và tải trọng tương ứng để xác định độ võng đứng f

Cấu kiện kết cấu	Yêu cầu	Giá trị f_u	Tải trọng để xác định độ võng đứng f
1. Dầm đỡ cần trục kiểu cầu (cầu trục) và cần trục treo được điều khiển từ cabin ứng với chế độ làm việc (theo TCVN 8590-1:2010 (ISO 4301-1:1986)):			
nhóm A1 đến A6	Tâm sinh lý	$L/400$	Tải trọng do một cần trục
nhóm A7		$L/500$	Tải trọng do một cần trục
nhóm A8		$L/600$	Tải trọng do một cần trục
2. Dầm, giàn, xà, bàn, xà gỗ, tám, bàn (bao gồm cả sườn của tám và bàn) đỡ:			
a) Mái và sàn tầng nhìn thấy được, có nhịp L , m:	Thẩm mỹ - tâm lý		Tải trọng thường xuyên và tạm thời dài hạn (trong đó có tải trọng tạm thời ngắn hạn nêu tại Bảng 4 với hệ số giảm η nêu tại 8.3.3)
$L \leq 1$		$L/120$	
$L = 3$		$L/150$	
$L = 3$		$L/150$	

Bảng G.1 (kết thúc)

Cấu kiện kết cấu	Yêu cầu	Giá trị f_u	Tải trọng để xác định độ võng đúng f		
$L = 6$ $L = 24$ (12) $L \geq 36$ (24)	Thẩm mỹ - tâm lý	$L/200$ $L/250$ $L/300$	Tải trọng thường xuyên và tạm thời dài hạn (trong đó có tải trọng tạm thời ngắn hạn nêu tại Bảng 4 với hệ số giảm η nêu tại 8.3.3)		
b) Mái và sàn tầng khi sử dụng pa lăng, cần trục treo được điều khiển từ cabin	Tâm sinh lý	$L/400$ hoặc $a/200$ (lấy giá trị nhỏ hơn)	Tải trọng do một cần trục hoặc pa lăng trên một đường ray		
c) Sàn tầng chịu tác dụng của:	Tâm sinh lý	$L/350$	Giá trị bất lợi hơn trong hai giá trị: – 0,7 lần giá trị tiêu chuẩn của tải trọng tạm thời ngắn hạn lên sàn tầng; – tải trọng do một xe xếp tải.		
– các tải trọng di chuyển, vật liệu, chi tiết máy móc và các tải trọng di động khác (trong đó có tải trọng di chuyển trên nền không ray)					
– tải trọng di chuyển trên ray: + khổ hẹp				$L/400$	Tải trọng do một toa (hoặc một xe) chạy trên một đường ray
+ khổ rộng				$L/500$	Tải trọng do một toa (hoặc một xe) chạy trên một đường ray
d) mái và sàn tầng bãi đỗ xe trong nhà với nhịp L , m: $L = 6$ $L = 12$ $L \geq 24$	Tâm sinh lý	$L/200$ $L/250$ $L/300$	Tải trọng thường xuyên và tạm thời dài hạn (trong đó có tải trọng tạm thời ngắn hạn nêu tại Bảng 4 với hệ số giảm η nêu tại 8.3.3)		
3. Các bộ phận của cầu thang bộ (bản thang, chiếu nghỉ, chiếu tới, cốn), của ban công, của lôgia	Thẩm mỹ - tâm lý	Như trong mục 2a			
	Tâm sinh lý	Xác định theo G.2.2			
4. Lành tô, tấm tường treo phía trên lỗ cửa sổ và cửa đi (xà và xà gỗ vách kính)	Thẩm mỹ - tâm lý	Như trong mục 2a			
<p>Các ký hiệu trong Bảng G.1:</p> <p>L là nhịp tính toán của cấu kiện.</p> <p>a là bước dầm hoặc giàn mà đường đi của cần trục treo lên kết vào.</p>					
<p>CHÚ THÍCH 1: Đối với công xôn L được lấy bằng hai lần chiều dài vưon công xôn.</p> <p>CHÚ THÍCH 2: Đối với các giá trị trung gian của L trong mục 2a, độ võng giới hạn xác định bằng nội suy tuyến tính có kể đến các yêu cầu trong G.1.7.</p> <p>CHÚ THÍCH 3: Trong mục 2a lấy số trong ngoặc đơn khi chiều cao phòng đến nhỏ hơn hoặc bằng 6 m.</p> <p>CHÚ THÍCH 4: Cách tính độ võng theo mục 2b được nêu trong G.1.8.</p> <p>CHÚ THÍCH 5: Khi không chế độ võng giới hạn theo yêu cầu thẩm mỹ - tâm lý thì cho phép chiều dài nhịp L lấy bằng khoảng cách giữa mặt trong của các tường chịu lực (hoặc các cột).</p> <p>CHÚ THÍCH 6: Nhóm chế độ làm việc của cần trục kiểu cầu (cầu trục) và cần trục treo lấy theo Bảng B.1, Phụ lục B.</p>					

G.2.2 Yêu cầu tâm sinh lý

Độ võng giới hạn theo yêu cầu tâm sinh lý của các cấu kiện của sàn tầng (dầm, xà, bản), cầu thang, ban công, lô gia, các phòng trong nhà ở và nhà công cộng, cũng như các phòng sinh hoạt của nhà sản xuất cần được xác định theo công thức:

$$f_u = \frac{g(p + p_1 + q)}{30n^2(bp + p_1 + q)} \quad (\text{G.1})$$

trong đó:

g là gia tốc trọng trường;

p là giá trị tiêu chuẩn của tải trọng do trọng lượng con người gây ra dao động, lấy theo Bảng G.2;

p_1 là giá trị tiêu chuẩn giảm của tải trọng lên sàn, lấy theo Bảng G.2;

q là giá trị tiêu chuẩn của tải trọng do trọng lượng của cấu kiện đang tính và các kết cấu tựa lên nó;

n là tần số gia tải khi người đi lại, lấy theo Bảng G.2;

b là hệ số, lấy theo Bảng G.2.

Độ võng f cần được xác định do tổng các tải trọng $\varphi_1 p + p_1 + q$, trong đó φ_1 là hệ số xác định theo công thức (3).

Bảng G.2 – Các hệ số p , p_1 , n , b

Các khu vực (theo Bảng 4)	p , kN/m ²	p_1 , kN/m ²	n , Hz	b
1. Các khu vực A, B (trừ phòng sinh hoạt ở khu B1); những chỗ nghỉ ngơi thuộc khu vực I2)	0,25	Lấy bằng $q_{k,oper}$ theo 8.3.3	1,5	$125 \sqrt{\frac{Q}{\alpha \cdot p \cdot a \cdot L}}$
2. Phòng học thuộc khu vực C1.1 và phòng sinh hoạt thuộc khu vực B1; Các khu vực C (trừ phòng khiêu vũ thuộc khu vực C4) và D; Những chỗ tập trung đông người thuộc khu vực I1	0,50	Lấy bằng $q_{k,oper}$ theo 8.3.3	1,5	$125 \sqrt{\frac{Q}{\alpha \cdot p \cdot a \cdot L}}$
Các ký hiệu trong bảng: Q là trọng lượng của một người, lấy bằng 0,8 kN. α là hệ số, lấy bằng: 1,0 – đối với cấu kiện tính theo sơ đồ dầm; 0,6 – đối với các cấu kiện còn lại (ví dụ, khi bản sàn kê ba hoặc bốn cạnh). a là bước dầm, xà; chiều rộng bản sàn (tám), tính bằng mét (m). L là nhịp tính toán của cấu kiện kết cấu, tính bằng mét (m).				

G.2.3 Độ võng ngang giới hạn của cột và kết cấu hầm do tải trọng cần trục

Độ võng ngang giới hạn của cột nhà có cần trục kiểu cầu (cầu trục), của trụ cầu cạn, cũng như của dầm đỡ cầu trục và của kết cấu hầm (dầm và giàn) lấy theo Bảng G.3 nhưng không nhỏ hơn 6 mm.

Độ võng cần được kiểm tra tại cao độ mặt trên của đường ray cầu trục theo lực hãm xe con của một cầu trục tác dụng theo hướng cắt ngang đường đi của cầu trục, không kể đến độ nghiêng của móng.

Bảng G.3 – Độ võng ngang giới hạn f_u của cột nhà có cầu trục, trụ cầu cạn, dầm đỡ cầu trục và kết cấu hầm

Nhóm chế độ làm việc của cần trục kiểu cầu (cầu trục)	Giá trị f_u của		
	Cột nhà và trụ cầu cạn trong nhà	Trụ cầu cạn ngoài trời	Dầm đỡ cầu trục và kết cấu hầm, nhà và cầu cạn (cả trong nhà và ngoài trời)
A1 đến A3	$h/500$	$h/1\ 500$	$L/500$
A4 đến A6	$h/1\ 000$	$h/2\ 000$	$L/1\ 000$
A7 đến A8	$h/2\ 000$	$h/2\ 500$	$L/2\ 000$

Các ký hiệu trong Bảng G.3:
 h là chiều cao từ mặt trên của móng đến đỉnh của đường ray cầu trục (đối với nhà 1 tầng và cầu cạn ngoài trời hoặc trong nhà) hoặc khoảng cách từ trục dầm sàn đến đỉnh của đường ray cầu trục (đối với các tầng trên của nhà nhiều tầng);
 L là nhịp tính toán của cấu kiện (dầm).

CHÚ THÍCH: Nhóm chế độ làm việc của cầu trục lấy theo Bảng B.1, Phụ lục B.

G.2.4 Độ võng ngang giới hạn của nhà, cấu kiện riêng lẻ và trụ đỡ băng tải do tải trọng gió, độ nghiêng của móng và tác động nhiệt khí hậu

G.2.4.1 Đối với trạng thái giới hạn thứ hai, chuyển vị ngang của nhà không khung do tải trọng gió không cần khống chế giới hạn.

G.2.4.2 Độ võng ngang giới hạn của cột (trụ) nhà khung do tác động của nhiệt khí hậu và lún lấy bằng:

$h_s/150$ – khi tường và tường ngăn bằng gạch, bê tông thạch cao, bê tông cốt thép hay panen treo;

$h_s/200$ – khi tường được ốp bằng đá tự nhiên, tường bằng gạch đất sét nung hoặc bằng kính (vách kính), trong đó h_s là chiều cao một tầng, còn đối với nhà một tầng có cầu trục thì h_s là chiều cao từ mặt móng đến mặt dưới của dầm đỡ cầu trục.

Khi đó tác động của nhiệt độ cần được lấy không kể đến sự thay đổi nhiệt độ không khí bên ngoài ngày đêm và chênh lệch nhiệt độ do bức xạ mặt trời.

Khi xác định độ võng ngang do tác động của nhiệt khí hậu và lún, giá trị của nó không được cộng với độ võng do tải trọng gió và do độ nghiêng của móng.

G.2.4.3 Độ võng ngang giới hạn của các bộ phận cấu tạo của vách kính và tương tự được quy định theo tiêu chuẩn chuyên ngành có liên quan hoặc theo nhiệm vụ thiết kế.

G.2.5 Độ võng giới hạn và chuyển vị giới hạn của nhà và các cấu kiện riêng lẻ của nhà theo các yêu cầu công nghệ và cấu tạo

G.2.5.1 Độ võng đứng giới hạn của các cấu kiện kết cấu theo các yêu cầu công nghệ và cấu tạo

G.2.5.1.1 Độ võng đứng giới hạn của cấu kiện kết cấu theo yêu cầu công nghệ và cấu tạo được nêu trong Bảng G.4. Yêu cầu về khe hở giữa các cấu kiện liền kề được nêu trong G.2.5.1.2.

Bảng G.4 – Độ võng đứng giới hạn f_u và tải trọng tương ứng để xác định độ võng đứng f

Cấu kiện kết cấu	Yêu cầu	Giá trị f_u	Tải trọng để xác định độ võng đứng f
1. Dầm đỡ cần trục kiểu cầu (cầu trục) và cần trục treo được điều khiển:			
a) từ dưới nền, kể cả pa lăng	Công nghệ	$L/250$	Tải trọng do một cần trục
b) từ cabin ứng với chế độ làm việc (theo TCVN 8590-1:2010 (ISO 4301-1:1986)):	Công nghệ		
nhóm A1 đến A6		$L/400$	Tải trọng do một cần trục
nhóm A7		$L/500$	Tải trọng do một cần trục
nhóm A8		$L/600$	Tải trọng do một cần trục
2. Dầm, giàn, xà, bản, xà gồ, bản, tấm (bao gồm cả sườn của bản và tấm) của:			
a) Mái và sàn tầng có tường ngăn ngay dưới chúng	Cấu tạo	Lấy theo G.2.5.1.2	Tải trọng làm giảm khe hở giữa cấu kiện chịu lực của kết cấu và tường ngăn nằm ngay dưới chúng
b) Mái và sàn tầng khi sử dụng pa lăng, cần trục treo được điều khiển từ dưới nền	Công nghệ	$L/300$ hoặc $a/150$ (lấy giá trị nhỏ hơn)	Tải trọng tạm thời ngắn hạn có kể đến tải trọng do một cần trục hoặc pa lăng trên một đường ray
c) Sàn tầng mà chịu tác dụng của:	Công nghệ		
– các tải trọng di chuyển, vật liệu, chi tiết máy móc và các tải trọng di động khác (trong đó có tải trọng di chuyển trên nền không ray)		$L/350$	Giá trị bất lợi hơn trong hai giá trị: – 0,7 lần giá trị tiêu chuẩn của tải trọng tạm thời ngắn hạn lên sàn tầng; – tải trọng do một xe xếp tải
– tải trọng di chuyển trên ray: + khổ hẹp		$L/400$	Tải trọng do một toa (hoặc xe) chạy trên một đường ray
+ khổ rộng		$L/500$	Tải trọng do một toa (hoặc xe) chạy trên một đường ray
d) Mái và sàn tầng của bãi đỗ xe trong nhà, có nhịp L , m :	Công nghệ		Tải trọng thường xuyên và tạm thời dài hạn (trong đó có tải trọng tạm thời ngắn hạn nêu tại Bảng 4 với hệ số giảm η nêu tại 8.3.3 và tải trọng tạm thời ngắn hạn nêu tại Bảng 5 với hệ số giảm η nêu tại 8.5.4)
$L = 6$		$L/200$	
$L = 12$		$L/250$	
$L \geq 24$		$L/300$	

Bảng G.4 (kết thúc)

Cấu kiện kết cấu	Yêu cầu	Giá trị f_u	Tải trọng để xác định độ võng đứng f
3. Lanh tô, tấm tường treo phía trên lỗ cửa sổ và cửa đi (xà và xà gỗ vách kính)	Cấu tạo	$L/200$	Tải trọng làm giảm khe hở giữa cấu kiện chịu lực và phần chèn các cửa sổ, cửa đi dưới cấu kiện chịu lực đó.
Các ký hiệu trong Bảng G.4: L là nhịp tính toán của cấu kiện kết cấu. a là bước dầm hoặc giàn mà đường đi của cần trục treo liên kết vào.			
CHÚ THÍCH 1: Đối với công xôn L được lấy bằng hai lần chiều dài vươn công xôn. CHÚ THÍCH 2: Cách tính độ võng theo mục 2b được nêu trong G.1.8. CHÚ THÍCH 3: Nhóm chế độ làm việc của cần trục kiểu cầu (cầu trục) và cần trục treo lấy theo Phụ lục B.			

G.2.5.1.2 Khe hở giữa mặt dưới của các cấu kiện của mái, sàn tầng và đỉnh tường ngăn nằm dưới các cấu kiện đó, thông thường, không được vượt quá 40 mm. Trong các trường hợp, khi việc thực hiện các yêu cầu vừa nêu liên quan đến sự tăng độ cứng của sàn tầng và mái thì phải sử dụng các biện pháp cấu tạo để tránh sự tăng độ cứng đó (ví dụ: không bố trí các tường ngăn ngay dưới dầm chịu uốn mà bố trí ở bên cạnh nó).

G.2.5.2 Độ dịch ngang (dịch vào) giới hạn của đường cầu, cầu cạn ngoài trời theo yêu cầu công nghệ

Độ dịch ngang (dịch vào) giới hạn của đường cầu, cầu cạn ngoài trời do tải trọng theo phương ngang và tải trọng lệch tâm theo phương đứng do một cầu trục gây ra (không kể đến độ nghiêng của móng) theo yêu cầu công nghệ lấy bằng 20 mm.

G.2.5.3 Độ võng ngang (chuyển vị ngang) giới hạn của nhà, cấu kiện kết cấu riêng lẻ và trụ đỡ bằng tải do tải trọng gió và độ nghiêng của móng

G.2.5.3.1 Chuyển vị ngang giới hạn của nhà theo yêu cầu cấu tạo (đảm bảo sự nguyên vẹn của phần chèn khung như tường, tường ngăn, các bộ phận của cửa đi và cửa sổ) được nêu trong Bảng G.5. Các chỉ dẫn về xác định chuyển vị nêu trong G.2.5.3.2.

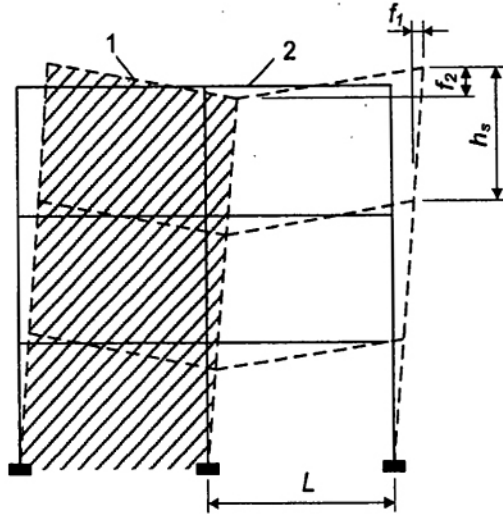
Chuyển vị ngang của nhà cần được xác định có kể đến độ nghiêng (lún không đều) của móng. Khi đó tải trọng do trọng lượng của thiết bị, đồ gỗ, con người, các loại vật liệu chất kho chỉ kể đến khi các tải trọng này được chất đều lên toàn bộ tất cả các sàn tầng của nhà nhiều tầng (có giảm đi phụ thuộc vào số tầng), trừ các trường hợp dự kiến trước phương án chất tải khác theo điều kiện sử dụng bình thường.

Đối với nhà cao đến 40 m (và các trụ đỡ bằng tải với chiều cao bất kỳ) nằm trong các vùng gió I đến IV (xem Bảng 7) thì cho phép không cần kể đến độ nghiêng của móng do gió gây ra.

Bảng G.5 – Chuyển vị ngang giới hạn f_u theo yêu cầu cấu tạo

Nhà, tường và tường ngăn	Liên kết giữa tường, tường ngăn với khung nhà	Giá trị f_u
1. Nhà nhiều tầng	Bất kỳ	$h/500$
2. Một tầng của nhà nhiều tầng:		
a) Tường và tường ngăn làm bằng: gạch, bê tông thạch cao, panen bê tông cốt thép	Cứng	$h_s/500$
b) Tường (có ốp đá tự nhiên) làm từ gạch ceramic	Cứng	$h_s/700$
c) Tường và tường ngăn (có ốp đá tự nhiên) làm bằng: gạch, bê tông thạch cao, panen bê tông cốt thép; tường và tường ngăn làm bằng gạch ceramic	Mềm	$h_s/300$
3. Nhà một tầng (với tường tự chịu lực)	Mềm	$h_s/300$
<p>Các ký hiệu trong Bảng G.5:</p> <p>h là chiều cao nhà nhiều tầng, lấy bằng khoảng cách từ mặt móng đến trục của xà đỡ mái.</p> <p>h_s là chiều cao tầng của nhà một tầng, lấy bằng khoảng cách từ mặt móng đến mặt dưới của kết cấu vì kèo; trong nhà nhiều tầng: đối với tầng dưới cùng – bằng khoảng cách từ trên mặt móng đến trục của xà đỡ sàn tầng; đối với các tầng còn lại – bằng khoảng cách giữa các trục của các xà liên kề.</p> <p>CHÚ THÍCH 1: Đối với tầng trên cùng của nhà nhiều tầng được thiết kế có sử dụng các cấu kiện của mái nhà một tầng thì các chuyển vị ngang giới hạn được lấy như đối với nhà một tầng. Khi đó chiều cao tầng trên cùng h_s được tính từ trục của dầm đỡ sàn tầng đến mặt dưới của kết cấu vì kèo.</p> <p>CHÚ THÍCH 2: Các liên kết sau được xếp vào loại mềm: liên kết giữa tường hoặc tường ngăn với khung mà không ngăn cản dịch chuyển của khung (không truyền vào tường và tường ngăn nội lực có thể gây hư hỏng các cấu kiện cấu tạo); các liên kết được xếp vào loại cứng: liên kết ngăn cản các dịch chuyển tương hỗ của khung, tường hoặc tường ngăn.</p> <p>CHÚ THÍCH 3: Đối với nhà một tầng có tường treo (cũng như khi không có tẩm mái cứng) và đối với khung độc lập nhiều tầng đỡ thiết bị trong nhà công nghiệp, chuyển vị ngang giới hạn cho phép tăng lên 30 % (nhưng lấy không lớn hơn $h_s/150$) , trong phạm vi mỗi tầng.</p>		

G.2.5.3.2 Đối với các sơ đồ khung giằng của nhà nhiều tầng có chiều cao trên 40 m thì độ nghiêng của các mảng tường (thuộc phạm vi các tầng) tiếp giáp với vách cứng tính bằng $f_1/h_s + f_2/L$ (Hình G.3) không được vượt quá (xem Bảng G.5): 1/500 đối với mục 2a và 1/700 đối với mục 2b và 1/300 đối với mục 2c.



CHÚ DẪN:

1 – Vách cứng;

2 – Mảng tường thuộc phạm vi các tầng.

CHÚ THÍCH:

Đường nét liền chỉ sơ đồ ban đầu của khung trước khi chịu tải trọng.

Hình G.3 – Sơ đồ độ nghiêng lệch của mảng tường (thuộc phạm vi các tầng) tiếp giáp với vách cứng trong nhà có sơ đồ khung giằng

G.2.5.4 Độ võng của các cấu kiện của sàn tầng do lực nén trước

Độ võng giới hạn f_v của các cấu kiện của sàn tầng theo yêu cầu cấu tạo lấy bằng:

khi $L \leq 3$ m: 15 mm;

khi $L \geq 12$ m: 40 mm;

khi $3 \text{ m} < L < 12 \text{ m}$: nội suy tuyến tính.

Độ võng f cần được xác định từ tác dụng của lực nén trước, trọng lượng bản thân của các cấu kiện của sàn tầng và trọng lượng các lớp lát sàn.

Phụ lục H
(quy định)

Hệ số tầm quan trọng của công trình

H.1 Tùy thuộc vào cấp hậu quả của công trình, khi thiết kế cần sử dụng hệ số độ tin cậy về tầm quan trọng của công trình γ_n .

H.2 Việc phân cấp hậu quả của công trình theo [2] phụ thuộc vào công năng sử dụng, cũng như hậu quả về xã hội, môi trường và kinh tế do sự hư hỏng và phá hoại của nó gây ra.

H.3 Hệ số tầm quan trọng của công trình γ_n được lấy theo Bảng H.1 khi tính toán theo trạng thái giới hạn thứ nhất và lấy bằng 1,0 khi tính toán theo trạng thái giới hạn thứ hai.

Bảng H.1 – Giá trị tối thiểu của hệ số tầm quan trọng γ_n

Cấp hậu quả của công trình	Mức độ quan trọng của công trình	Giá trị γ_n
C1	Thấp	0,87
C2	Trung bình	1,00
C3	Cao	1,15

CHÚ THÍCH: Đối với nhà cao trên 250 m và mái nhíp lớn (không có trụ trung gian) với nhíp lớn hơn 120 m thì hệ số γ_n lấy không nhỏ hơn 1,2.

Thư mục tài liệu tham khảo

- [1] QCVN 02:2022/BXD, Quy chuẩn kỹ thuật quốc gia về Số liệu điều kiện tự nhiên dùng trong xây dựng
- [2] QCVN 03:2022/BXD, Quy chuẩn kỹ thuật quốc gia về Phân cấp công trình phục vụ thiết kế xây dựng
- [3] TCVN 2737:1995, Tải trọng và tác động – Tiêu chuẩn thiết kế
- [4] TCVN 5574:2018, Thiết kế kết cấu bê tông và bê tông cốt thép
- [5] BS EN 1990, Basis of structural design (BS EN 1990, Cơ sở thiết kế kết cấu)
- [6] BS EN 1991, Actions on Structures (BS EN 1991, Tác động lên kết cấu)
- [7] ASCE/SEI 7-16, Minimum design loads and associated criteria for buildings and other structures (ASCE/SEI 7-16, Tải trọng thiết kế tối thiểu và tiêu chí liên quan đối với nhà và các kết cấu khác)
- [8] GOST 27751-2014, Надежность строительных конструкций и оснований. Основные положения (GOST 27751-2014, Độ tin cậy của kết cấu xây dựng và nền. Yêu cầu chung)
- [9] SP 20.13330.2016, Нагрузки и воздействия. Актуализированная редакция СНиП 2.01.07-85* (с Изменениями N 1, 2, 3, 4) (SP 20.13330.2016, Tải trọng và tác động. Phiên bản cập nhật SNiP 2.01.07-85* (cùng các sửa đổi 1, 2, 3, 4))
- [10] SP 267.1325800.2016, Здания и комплексы высотные. Правила проектирования (SP 267.1325800.2016 (с Изменением N 1), Nhà và tổ hợp cao tầng. Nguyên tắc thiết kế (cùng sửa đổi 1))
- [11] SP 296.1325800.2017, Здания и сооружения. Особые воздействия (с Изменениями N 1, 2) (SP 296.1325800.2017, Nhà và công trình. Tác động đặc biệt (cùng các sửa đổi 1, 2))
-